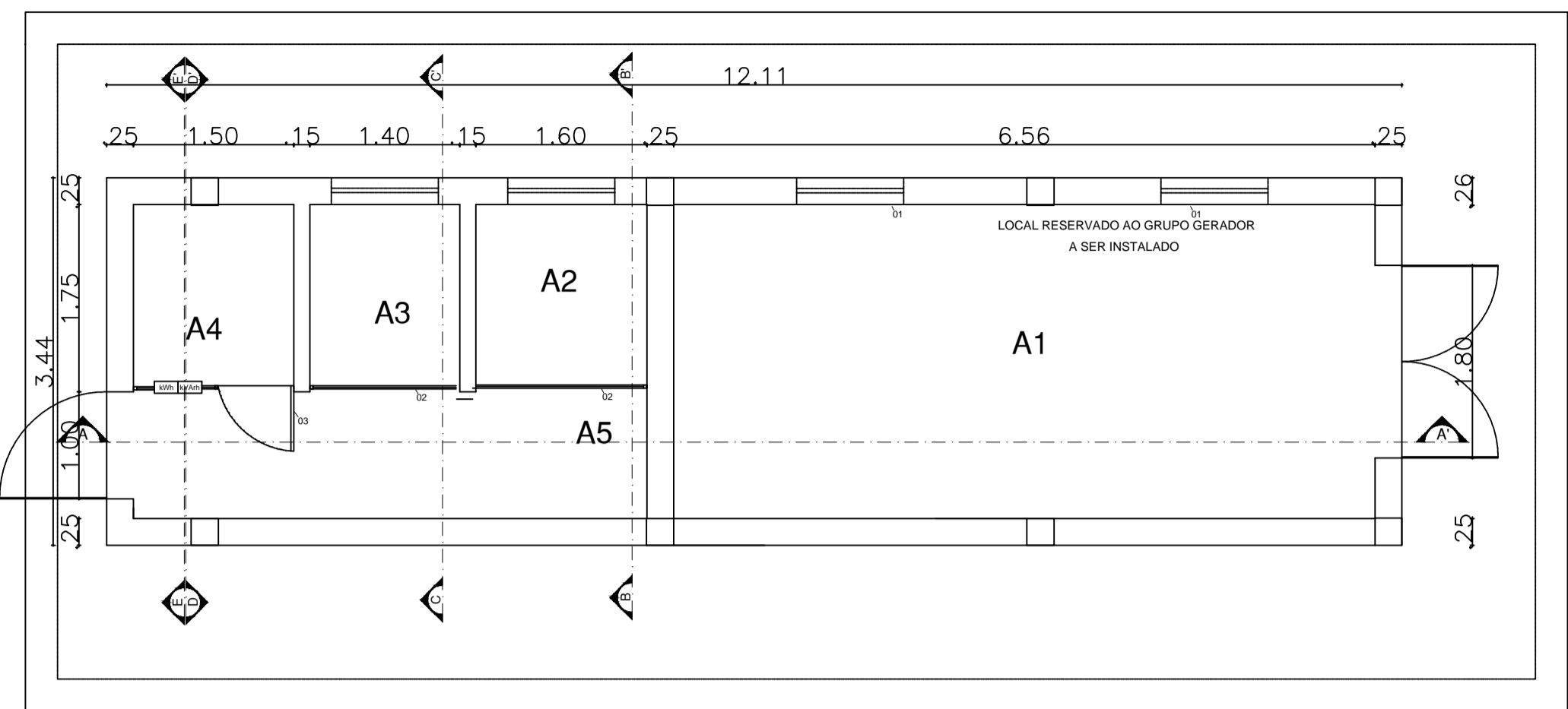
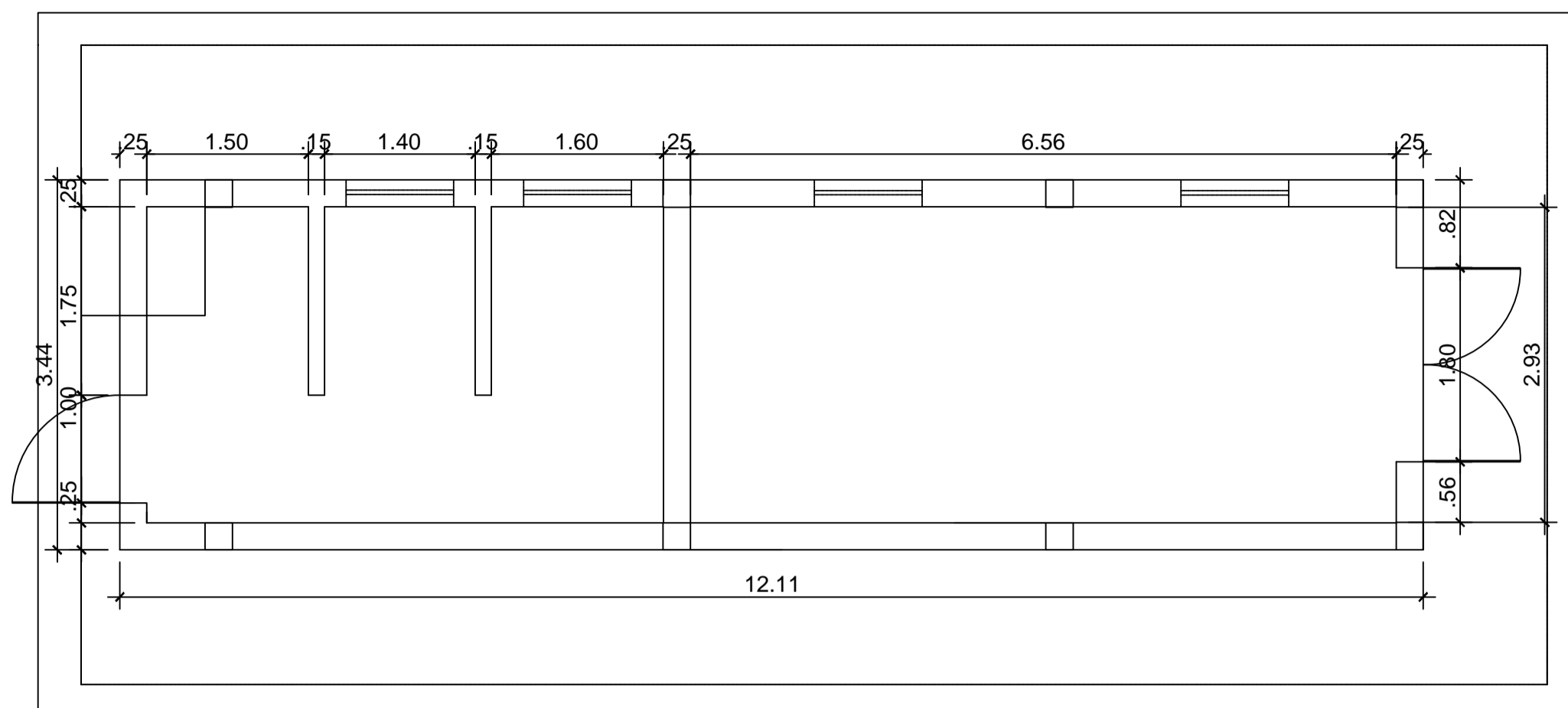


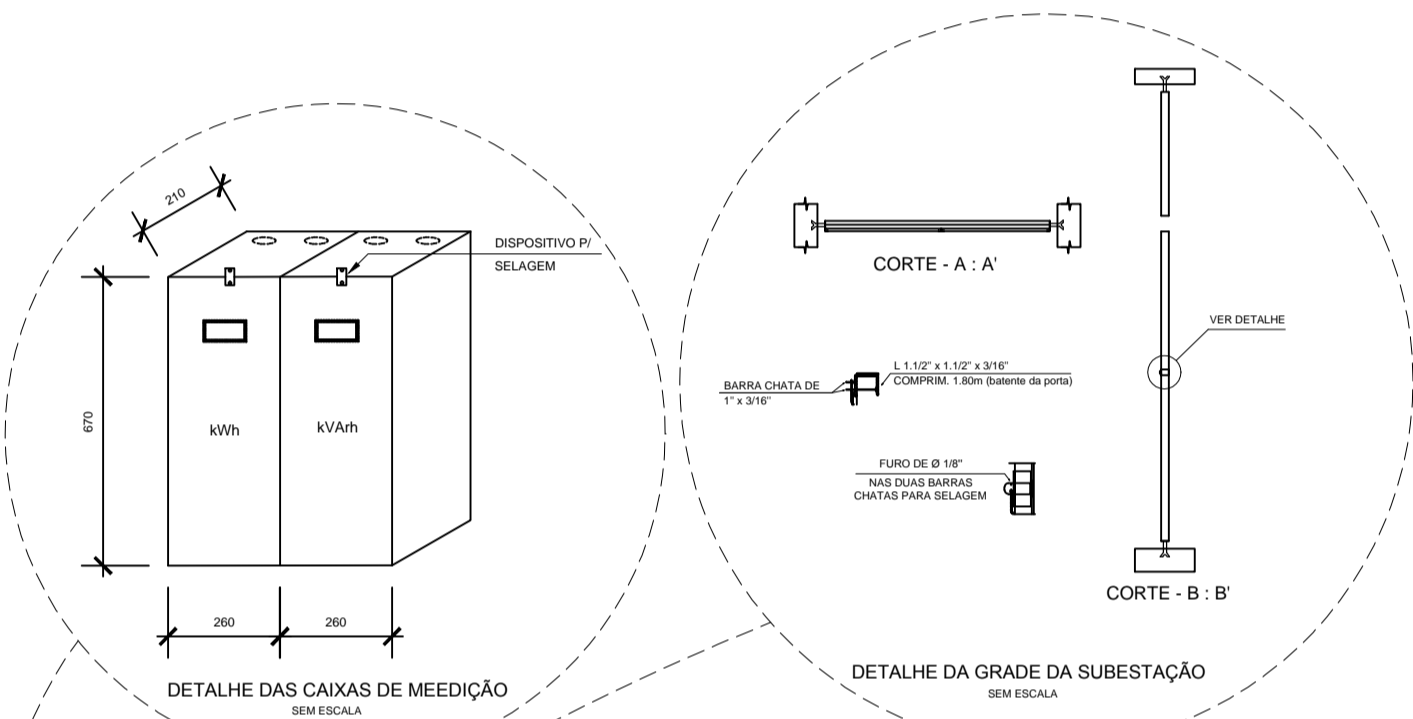
REVISÕES:	
REVISÃO DO DESENHO: FERNANDO PEDROSA	DATA: 22/02/2015
REVISÃO DO DESENHO: MANUELA FARIAS	DATA: 26/08/2016



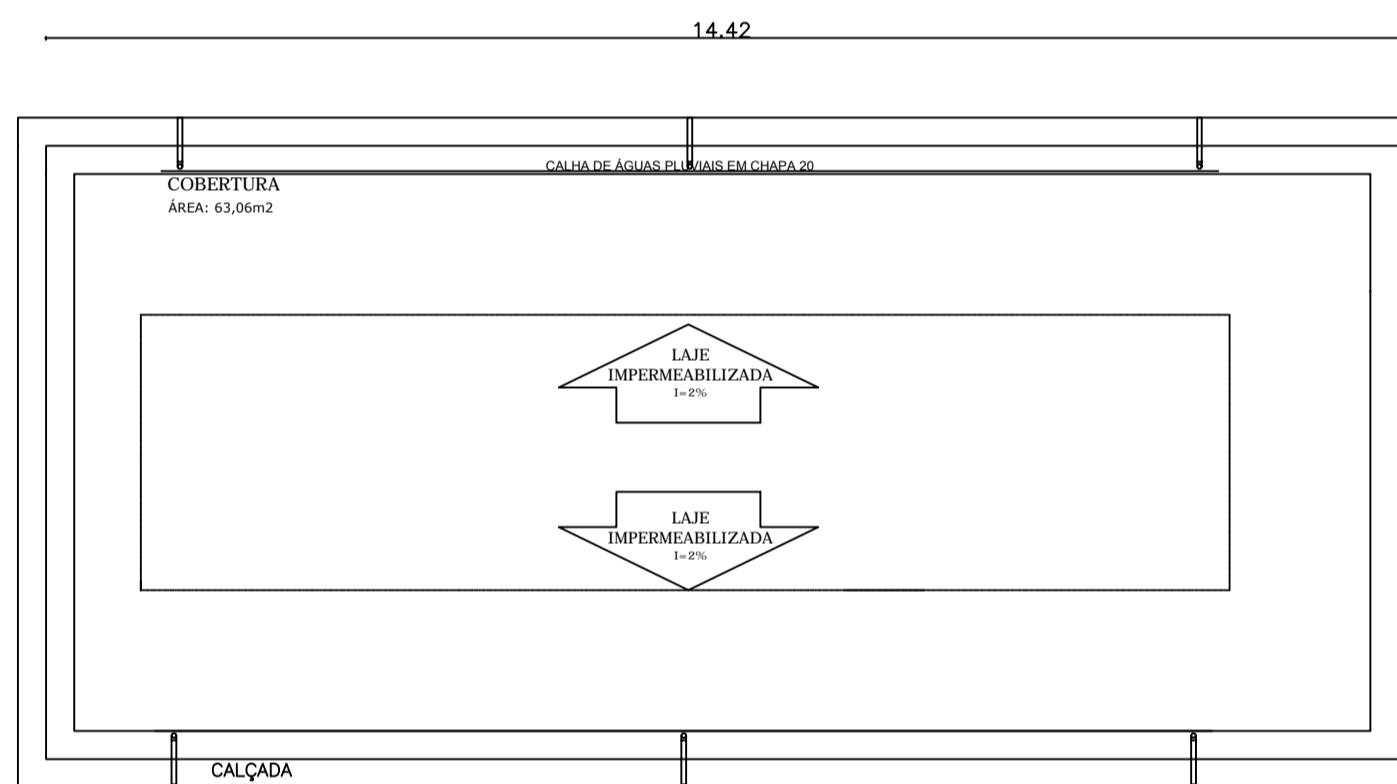
VISTA SUPERIOR DA SUBESTAÇÃO
ESC.: 1:50



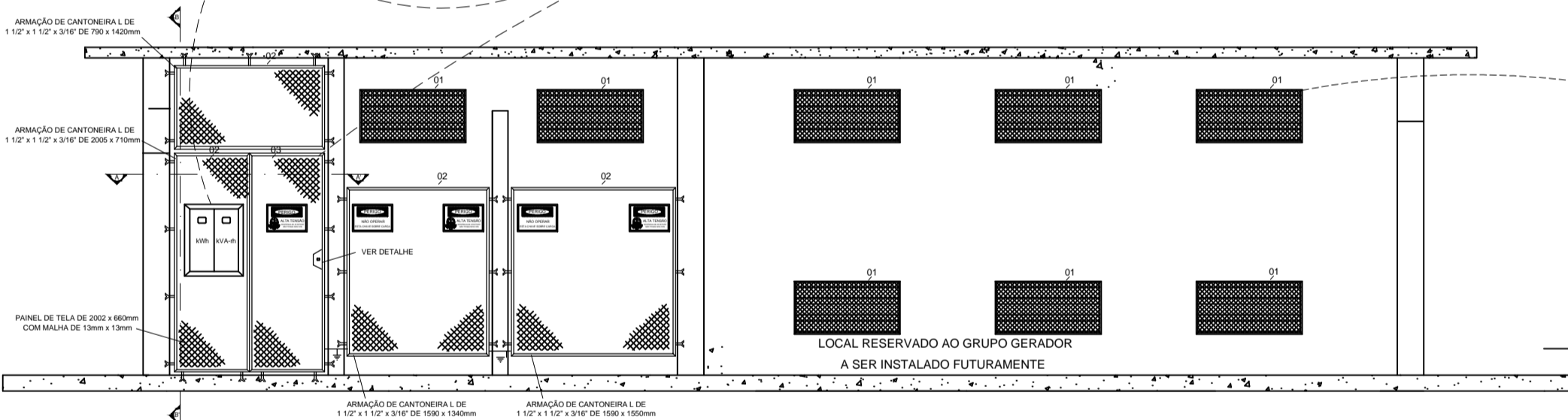
VISTA SUPERIOR DA SUBESTAÇÃO
ESC.: 1:50



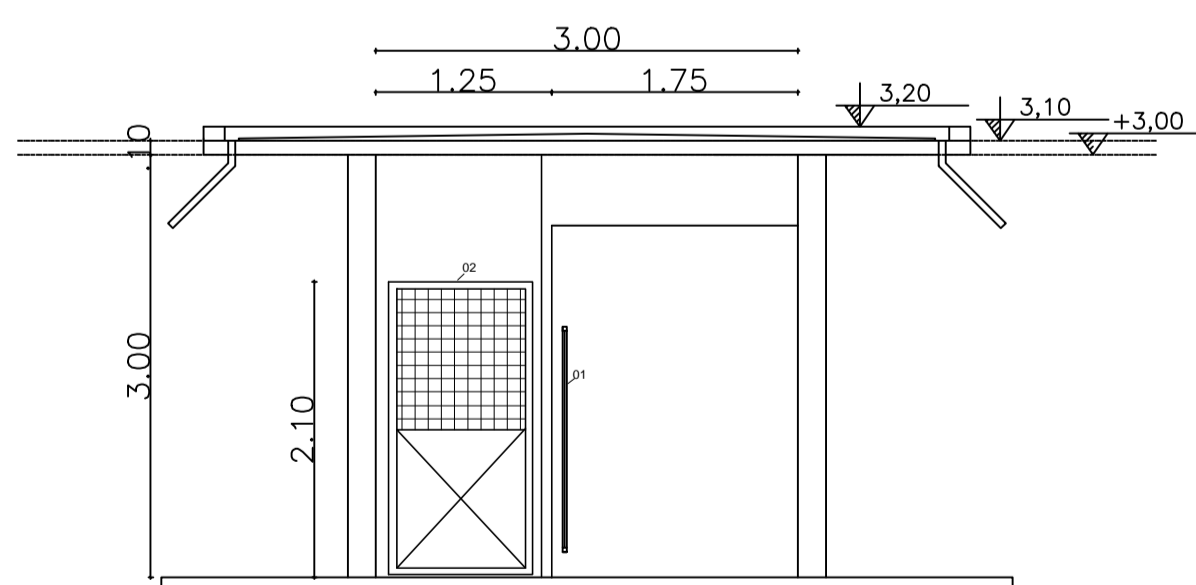
- LEGENDA
- 01- ARMAÇÃO CANTONEIRA 1 1/2" x 1 1/2" x 3/16" COM ARAME GALVANIZADO N.12 BWG COM MALHA DE 3x3
 - 02- ARMAÇÃO CANTONEIRA 1 1/2" x 1 1/2" x 3/16" COM ARAME GALVANIZADO N.12 BWG COM MALHA DE 1,3x1,3
 - 03- PORTA COM ARMAÇÃO DE CANTONEIRA 1 1/2" x 1 1/2" x 3/16" COM PAINEL DE TELA EM ARAME GALVANIZADO N.12 BWG 1,3x1,3cm
 - 04- PORTA METÁLICA 1000X2100mm
 - 05- PORTA METÁLICA DE DUAS FOLHAS 1600X2400mm



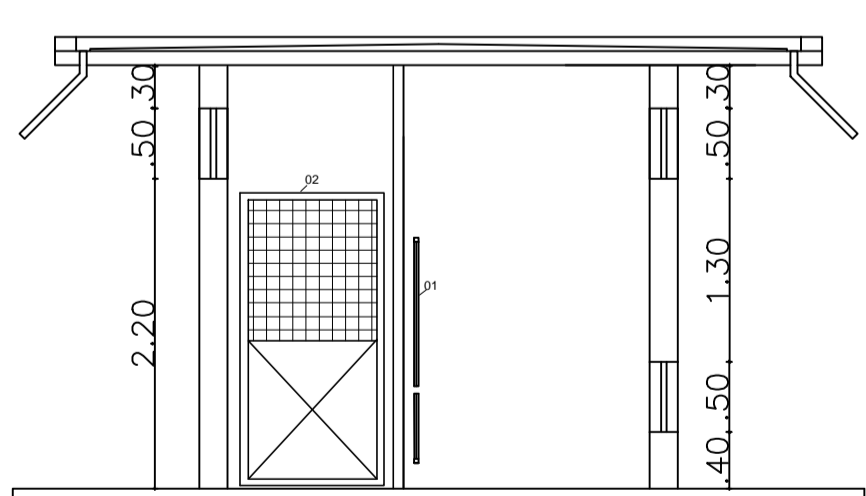
PLANTA COBERTURA
ESC.: 1:50



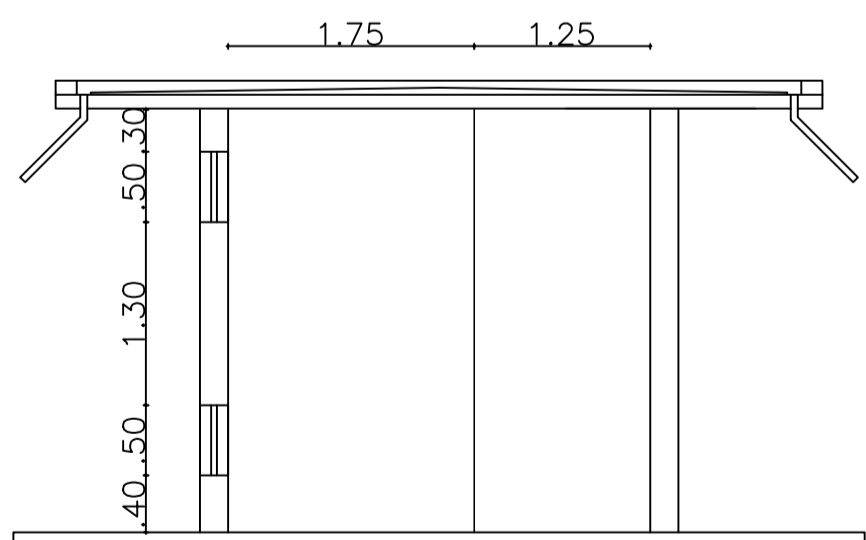
VISTA DO CORTE A-A'
ESC.: 1:50



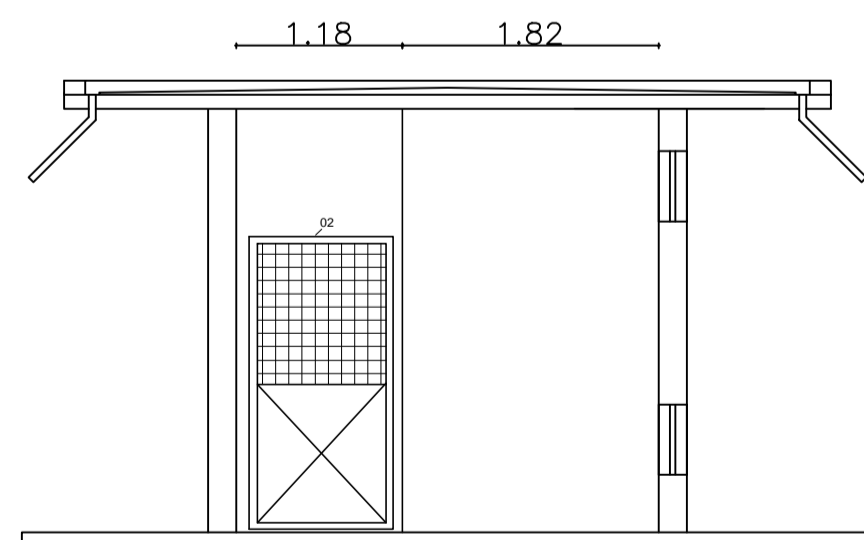
VISTA DO CORTE B-B'
ESC.: 1:50



VISTA DO CORTE C-C'
ESC.: 1:50



VISTA DO CORTE D-D'
ESC.: 1:50



VISTA DO CORTE E-E'
ESC.: 1:50

AUTOR(ES) DO PROJETO E ART:	AUTOR(ES) DO PROJETO E ART:
PROPRIETÁRIO/PROCURADOR:	RESPONSÁVEL PELA EXECUÇÃO E ART:

REGISTRO CONTROLE INTERNO	
CARTÓRIO: FASE III	MATRICULA ESCRITURA Nº: (4 CAMPI)
REVISÃO DO DESENHO: FERNANDO PEDROSA	DATA: 22/02/2015
NOME ARQUIVO: 2016-03d30-IFAM-3FASE-EIRU-ARQ-SUBESTAÇÃO(32-33).DWG	
NOME ARQUIVO ANTERIOR:	

BRASIL AMAZONAS IFAM

REITORIA AMAZONAS:
ANTONIO VENANCIO CASTELO BRANCO

TÍTULO:
REMANESCENTE DE OBRA DO CAMPUS EIRUNEPÉ

ASSUNTO:
SUBESTAÇÃO- PLANTA BAIXA E DETALHES DA COBERTURA

REITORIA/CAMPUS: EIRUNEPÉ	ENDEREÇO: AV. PREFEITO JOÃO CAVALCANTE	ESCALA: 1/20
BARRIO: NOSSA SRª DE FÁTIMA	CIDADE: EIRUNEPÉ	UF: AM
CEP: 69.880-000	TELEFONE: (097) 3481-1217	HOME PAGE: www.ifam.edu.br

FASE III
ARQUITETURA
32/33