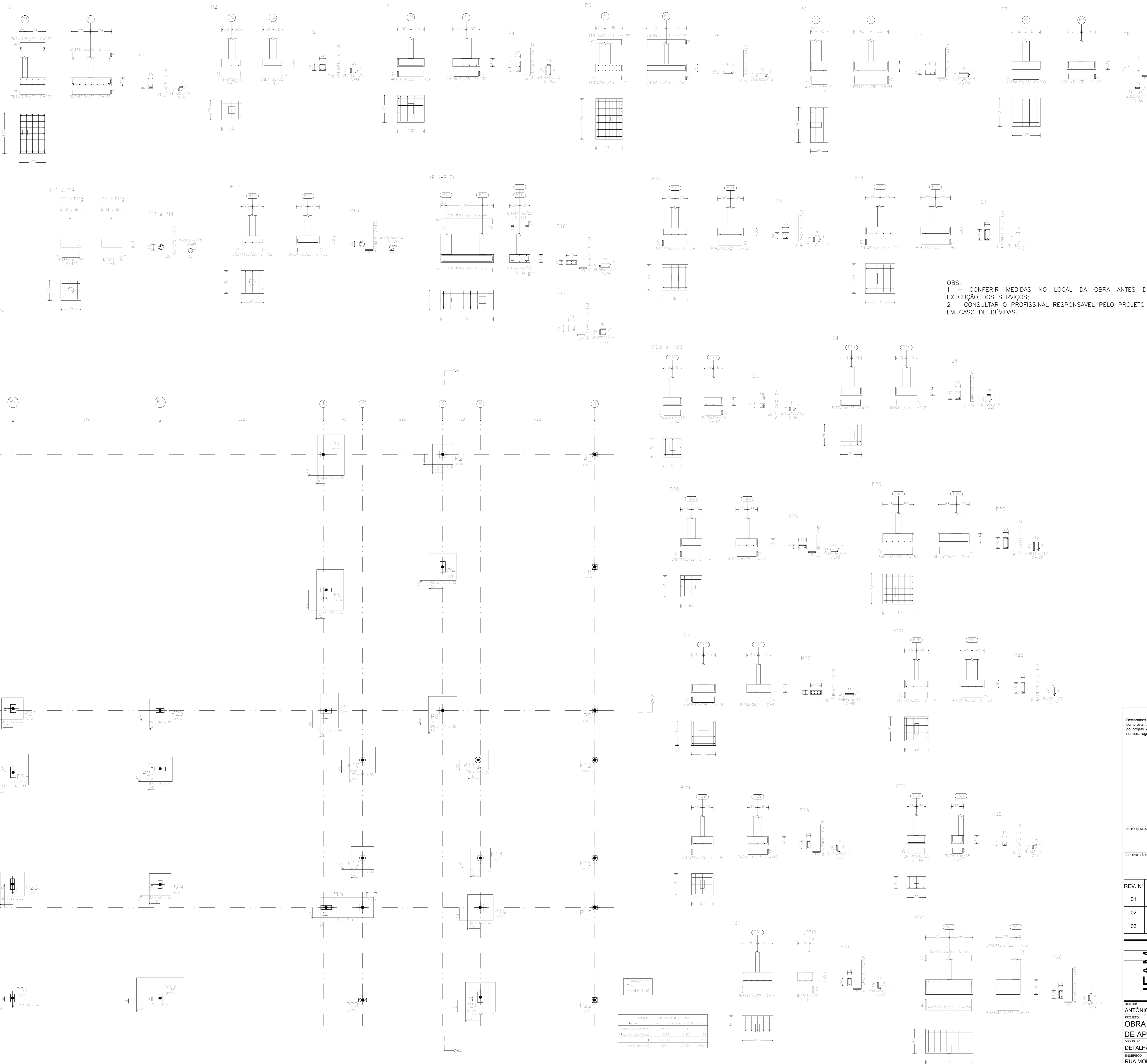
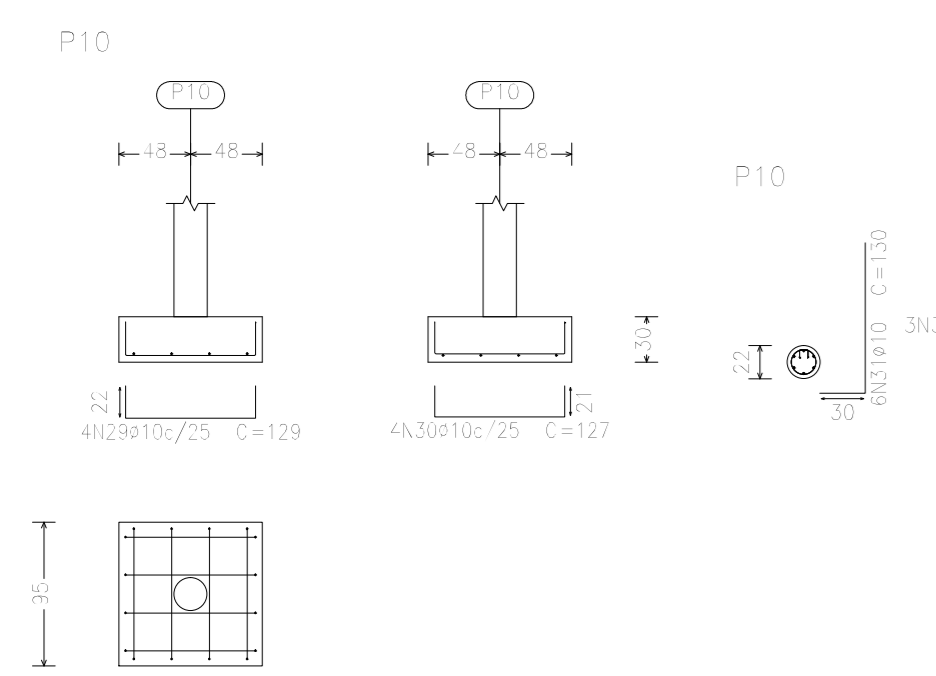


Resumo Apo Fundações 2	Comp. total (m)	Peso+10% (kg)	Total
CA=50	110	382,1	266
CA=60	112,5	66,7	92
Total	222,5	448,8	358

Condição de detalhamento: Fundação: C=200, e=100, f=100

Item	Descrição	Quantidade	Unidade	Valor Unitário (R\$)	Valor Total (R\$)
1	CA=50	266	m	1,35	359,10
2	CA=60	92	m	1,35	124,20
3	CA=50	266	m	1,35	359,10
4	CA=60	92	m	1,35	124,20
5	CA=50	266	m	1,35	359,10
6	CA=60	92	m	1,35	124,20
7	CA=50	266	m	1,35	359,10
8	CA=60	92	m	1,35	124,20
9	CA=50	266	m	1,35	359,10
10	CA=60	92	m	1,35	124,20
11	CA=50	266	m	1,35	359,10
12	CA=60	92	m	1,35	124,20
13	CA=50	266	m	1,35	359,10
14	CA=60	92	m	1,35	124,20
15	CA=50	266	m	1,35	359,10
16	CA=60	92	m	1,35	124,20
17	CA=50	266	m	1,35	359,10
18	CA=60	92	m	1,35	124,20
19	CA=50	266	m	1,35	359,10
20	CA=60	92	m	1,35	124,20
21	CA=50	266	m	1,35	359,10
22	CA=60	92	m	1,35	124,20
23	CA=50	266	m	1,35	359,10
24	CA=60	92	m	1,35	124,20
25	CA=50	266	m	1,35	359,10
26	CA=60	92	m	1,35	124,20
27	CA=50	266	m	1,35	359,10
28	CA=60	92	m	1,35	124,20
29	CA=50	266	m	1,35	359,10
30	CA=60	92	m	1,35	124,20
31	CA=50	266	m	1,35	359,10
32	CA=60	92	m	1,35	124,20
33	CA=50	266	m	1,35	359,10
34	CA=60	92	m	1,35	124,20
35	CA=50	266	m	1,35	359,10
36	CA=60	92	m	1,35	124,20
37	CA=50	266	m	1,35	359,10
38	CA=60	92	m	1,35	124,20
39	CA=50	266	m	1,35	359,10
40	CA=60	92	m	1,35	124,20
41	CA=50	266	m	1,35	359,10
42	CA=60	92	m	1,35	124,20
43	CA=50	266	m	1,35	359,10
44	CA=60	92	m	1,35	124,20
45	CA=50	266	m	1,35	359,10
46	CA=60	92	m	1,35	124,20
47	CA=50	266	m	1,35	359,10
48	CA=60	92	m	1,35	124,20
49	CA=50	266	m	1,35	359,10
50	CA=60	92	m	1,35	124,20



Elemento	Pos.	Dim. (m)	Vol. (m³)	Peso (kg)	Comp. (kg)	C=50 (kg)	C=60 (kg)
P1	1	0,25 x 0,25	0,0156	16	16	16	16
	2	0,25 x 0,25	0,0156	16	16	16	16
	3	0,25 x 0,25	0,0156	16	16	16	16
	4	0,25 x 0,25	0,0156	16	16	16	16
P2	5	0,25 x 0,25	0,0156	16	16	16	16
	6	0,25 x 0,25	0,0156	16	16	16	16
	7	0,25 x 0,25	0,0156	16	16	16	16
	8	0,25 x 0,25	0,0156	16	16	16	16
P3	9	0,25 x 0,25	0,0156	16	16	16	16
	10	0,25 x 0,25	0,0156	16	16	16	16
	11	0,25 x 0,25	0,0156	16	16	16	16
	12	0,25 x 0,25	0,0156	16	16	16	16
P4	13	0,25 x 0,25	0,0156	16	16	16	16
	14	0,25 x 0,25	0,0156	16	16	16	16
	15	0,25 x 0,25	0,0156	16	16	16	16
	16	0,25 x 0,25	0,0156	16	16	16	16
P5	17	0,25 x 0,25	0,0156	16	16	16	16
	18	0,25 x 0,25	0,0156	16	16	16	16
	19	0,25 x 0,25	0,0156	16	16	16	16
	20	0,25 x 0,25	0,0156	16	16	16	16
P6	21	0,25 x 0,25	0,0156	16	16	16	16
	22	0,25 x 0,25	0,0156	16	16	16	16
	23	0,25 x 0,25	0,0156	16	16	16	16
	24	0,25 x 0,25	0,0156	16	16	16	16
P7	25	0,25 x 0,25	0,0156	16	16	16	16
	26	0,25 x 0,25	0,0156	16	16	16	16
	27	0,25 x 0,25	0,0156	16	16	16	16
	28	0,25 x 0,25	0,0156	16	16	16	16
P8	29	0,25 x 0,25	0,0156	16	16	16	16
	30	0,25 x 0,25	0,0156	16	16	16	16
	31	0,25 x 0,25	0,0156	16	16	16	16
	32	0,25 x 0,25	0,0156	16	16	16	16
P9	33	0,25 x 0,25	0,0156	16	16	16	16
	34	0,25 x 0,25	0,0156	16	16	16	16
	35	0,25 x 0,25	0,0156	16	16	16	16
	36	0,25 x 0,25	0,0156	16	16	16	16
P10	37	0,25 x 0,25	0,0156	16	16	16	16
	38	0,25 x 0,25	0,0156	16	16	16	16
	39	0,25 x 0,25	0,0156	16	16	16	16
	40	0,25 x 0,25	0,0156	16	16	16	16
P11	41	0,25 x 0,25	0,0156	16	16	16	16
	42	0,25 x 0,25	0,0156	16	16	16	16
	43	0,25 x 0,25	0,0156	16	16	16	16
	44	0,25 x 0,25	0,0156	16	16	16	16
P12	45	0,25 x 0,25	0,0156	16	16	16	16
	46	0,25 x 0,25	0,0156	16	16	16	16
	47	0,25 x 0,25	0,0156	16	16	16	16
	48	0,25 x 0,25	0,0156	16	16	16	16
P13	49	0,25 x 0,25	0,0156	16	16	16	16
	50	0,25 x 0,25	0,0156	16	16	16	16
	51	0,25 x 0,25	0,0156	16	16	16	16
	52	0,25 x 0,25	0,0156	16	16	16	16
P14	53	0,25 x 0,25	0,0156	16	16	16	16
	54	0,25 x 0,25	0,0156	16	16	16	16
	55	0,25 x 0,25	0,0156	16	16	16	16
	56	0,25 x 0,25	0,0156	16	16	16	16
P15	57	0,25 x 0,25	0,0156	16	16	16	16
	58	0,25 x 0,25	0,0156	16	16	16	16
	59	0,25 x 0,25	0,0156	16	16	16	16
	60	0,25 x 0,25	0,0156	16	16	16	16
P16	61	0,25 x 0,25	0,0156	16	16	16	16
	62	0,25 x 0,25	0,0156	16	16	16	16
	63	0,25 x 0,25	0,0156	16	16	16	16
	64	0,25 x 0,25	0,0156	16	16	16	16
P17	65	0,25 x 0,25	0,0156	16	16	16	16
	66	0,25 x 0,25	0,0156	16	16	16	16
	67	0,25 x 0,25	0,0156	16	16	16	16
	68	0,25 x 0,25	0,0156	16	16	16	16
P18	69	0,25 x 0,25	0,0156	16	16	16	16
	70	0,25 x 0,25	0,0156	16	16	16	16
	71	0,25 x 0,25	0,0156	16	16	16	16
	72	0,25 x 0,25	0,0156	16	16	16	16
P19	73	0,25 x 0,25	0,0156	16	16	16	16
	74	0,25 x 0,25	0,0156	16	16	16	16
	75	0,25 x 0,25	0,0156	16	16	16	16
	76	0,25 x 0,25	0,0156	16	16	16	16
P20	77	0,25 x 0,25	0,0156	16	16	16	16
	78	0,25 x 0,25	0,0156	16	16	16	16
	79	0,25 x 0,25	0,0156	16	16	16	16
	80	0,25 x 0,25	0,0156	16	16	16	16
P21	81	0,25 x 0,25	0,0156	16	16	16	16
	82	0,25 x 0,25	0,0156	16	16	16	16
	83	0,25 x 0,25	0,0156	16	16	16	16
	84	0,25 x 0,25	0,0156	16	16	16	16
P22	85	0,25 x 0,25	0,0156	16	16	16	16
	86	0,25 x 0,25	0,0156	16	16	16	16
	87	0,25 x 0,25	0,0156	16	16	16	16
	88	0,25 x 0,25	0,0156	16	16	16	16
P23	89	0,25 x 0,25	0,0156	16	16	16	16
	90	0,25 x 0,25	0,0156	16	16	16	16
	91	0,25 x 0,25	0,0156	16	16	16	16
	92	0,25 x 0,25	0,0156	16	16	16	16
P24	93	0,25 x 0,25	0,0156	16	16	16	16
	94	0,25 x 0,25	0,0156	16	16	16	16
	95	0,25 x 0,25	0,0156	16	16	16	16
	96	0,25 x 0,25	0,0156	16	16	16	16
P25	97	0,25 x 0,25	0,0156	16	16	16	16
	98	0,25 x 0,25	0,0156	16	16	16	16
	99	0,25 x 0,25	0,0156	16	16	16	16
	100	0,25 x 0,25	0,0156	16	16	16	16
P26	101	0,25 x 0,25	0,0156	16	16	16	16
	102	0,25 x 0,25	0,0156	16	16	16	16
	103	0,25 x 0,25	0,0156	16	16	16	16
	104	0,25 x 0,25	0,0156	16	16	16	16
P27	105	0,25 x 0,25	0,0156	16	16	16	16
	106	0,25 x 0,25	0,0156	16	16	16	16
	107	0,25 x 0,25	0,0156	16	16	16	16
	108	0,25 x 0,25	0,0156	16	16	16	16
P28	109	0,25 x 0,25	0,0156	16	16	16	16
	110	0,25 x 0,25	0,0156	16	16	16	16
	111	0,25 x 0,25	0,0156	16</			