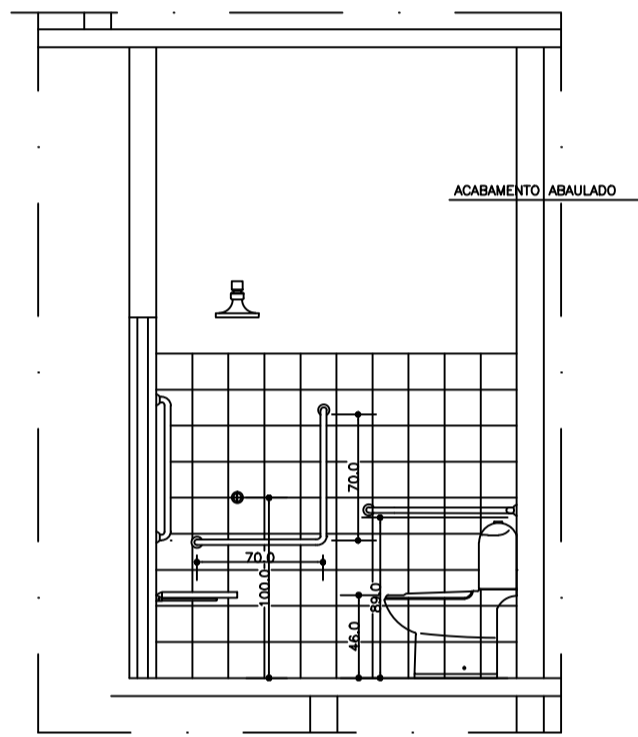
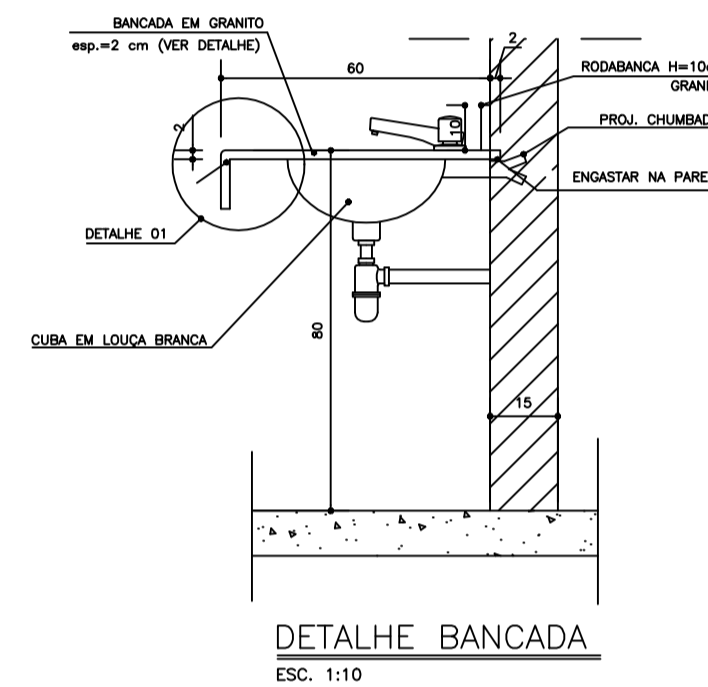


**CORTE DD**  
ESC. 1:25



**CORTE WC PNE**  
ESC. 1:25

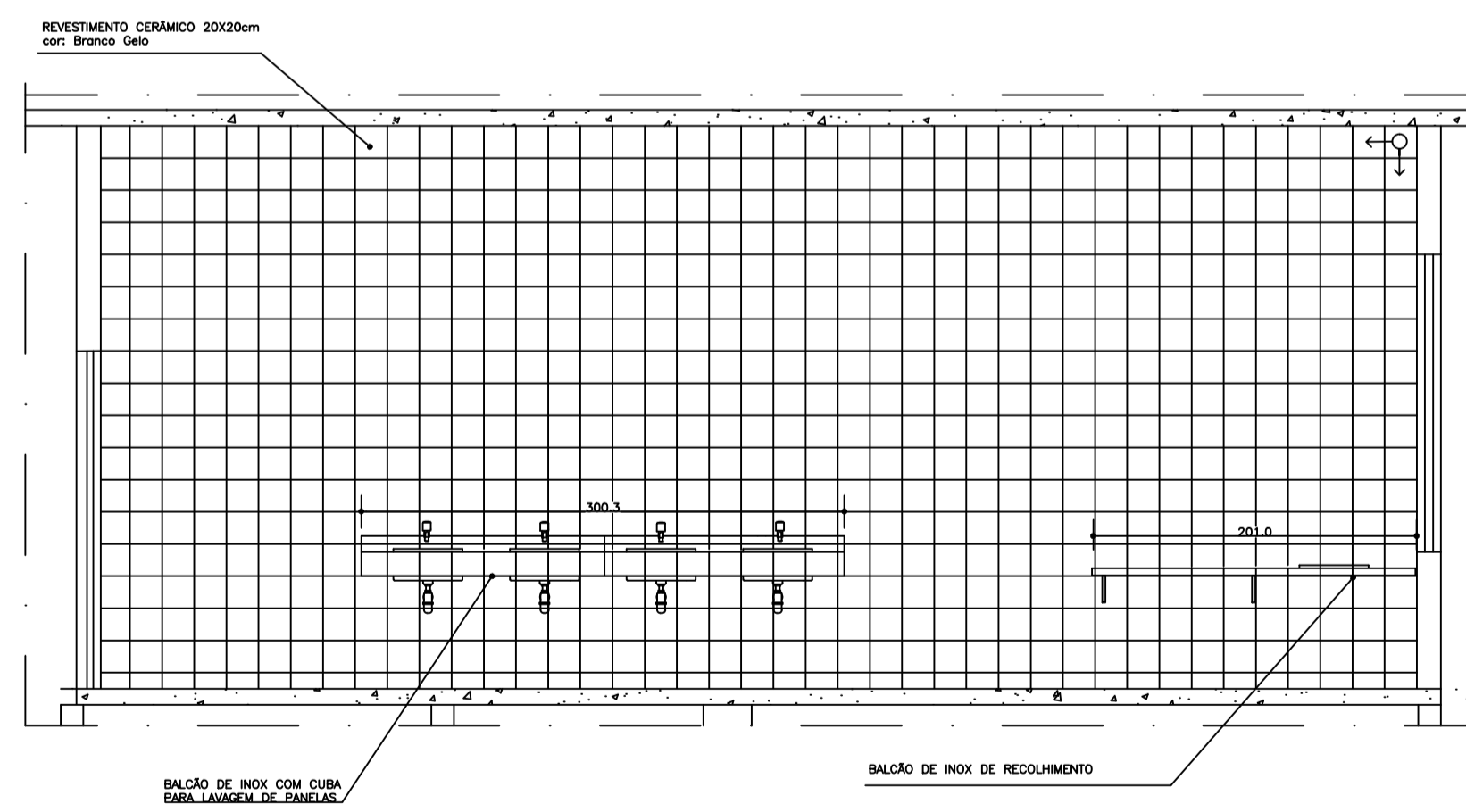


**DETALHE BANCADA**  
ESC. 1:10

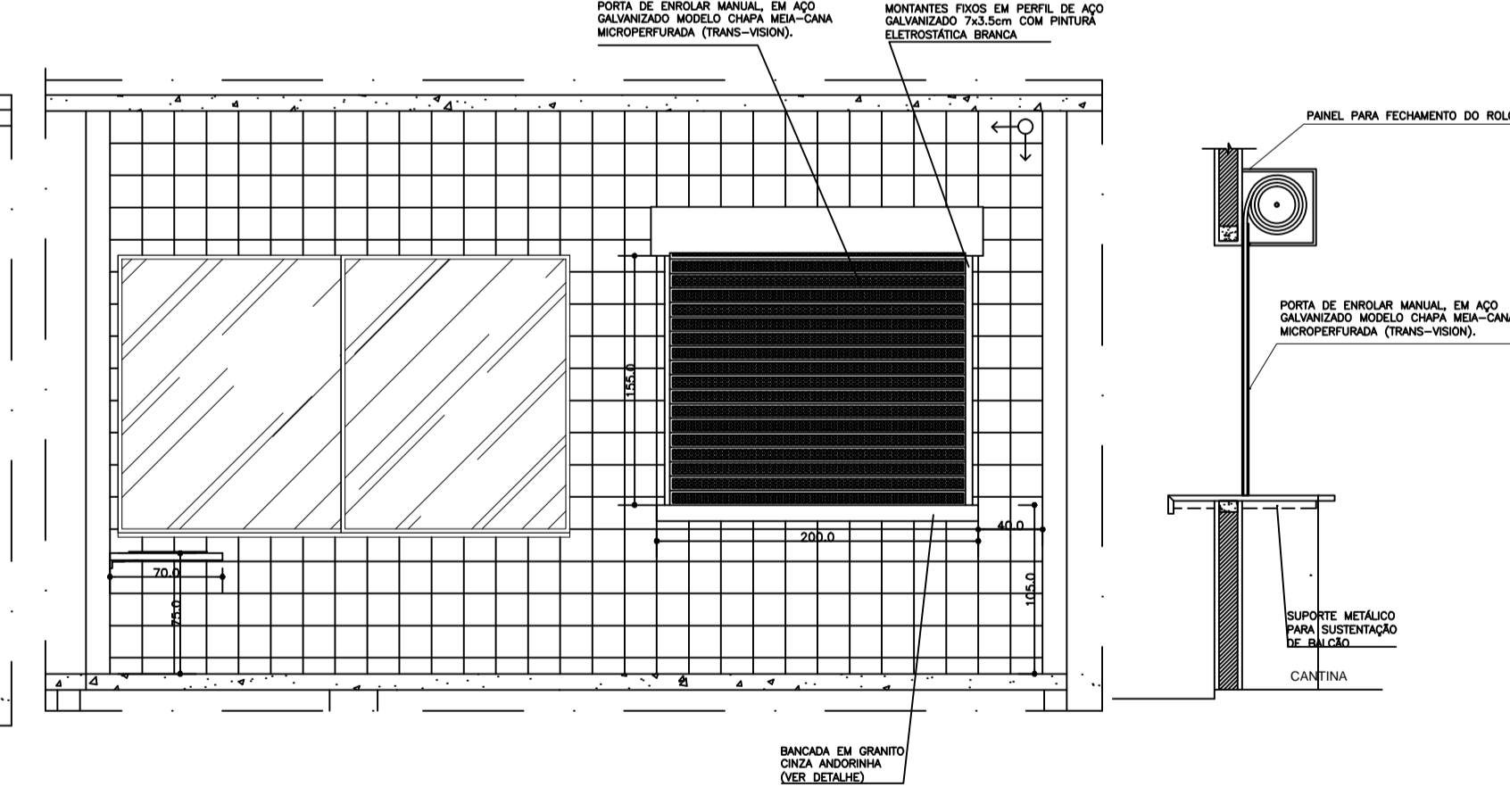
**DETALHE ALÇA FIXA**  
ESC. 1:5

**LEGENDA REVESTIMENTOS**

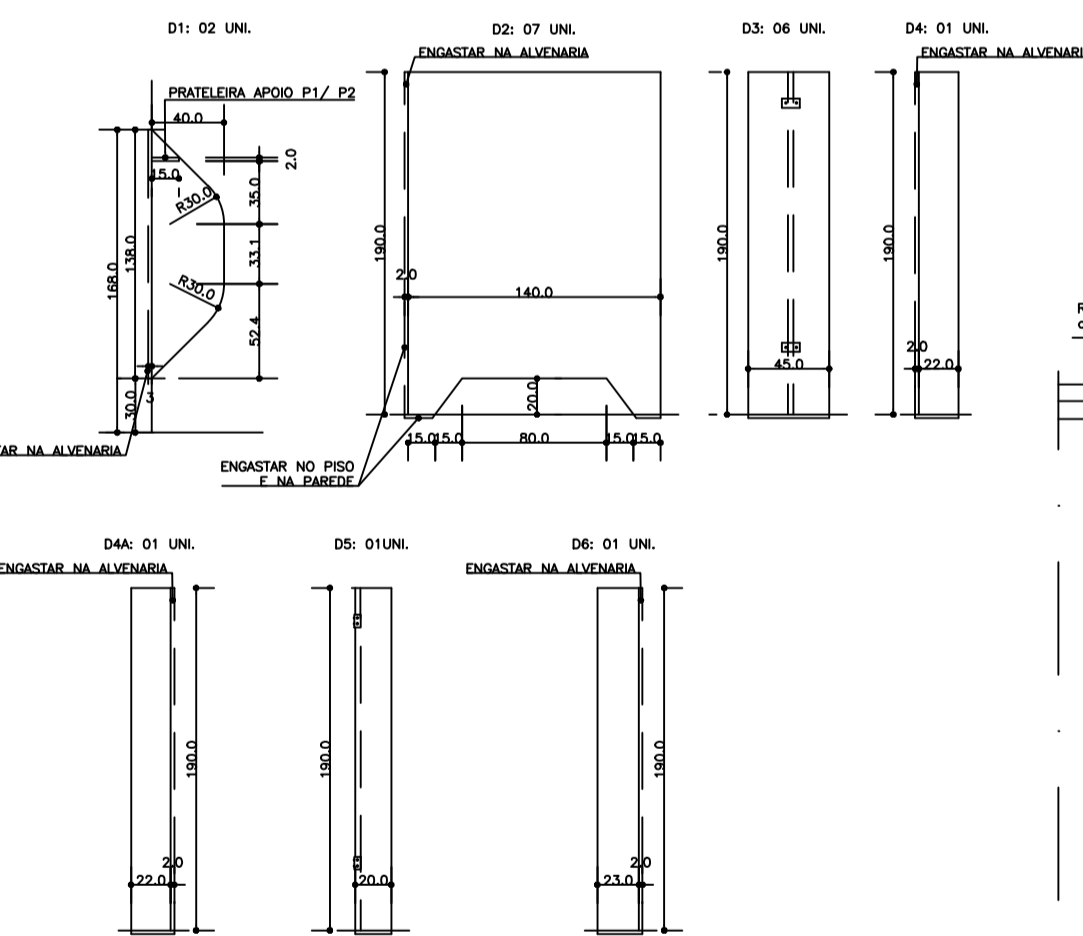
- 1 PISO: CERÂMICA 30x35cm PE 5 NA COR CINZA CLARO
- 2 CERÂMICA 20x20cm NA COR BRANCO GELO
- 3 PINTURA LÁTEX NA COR BRANCO GELO



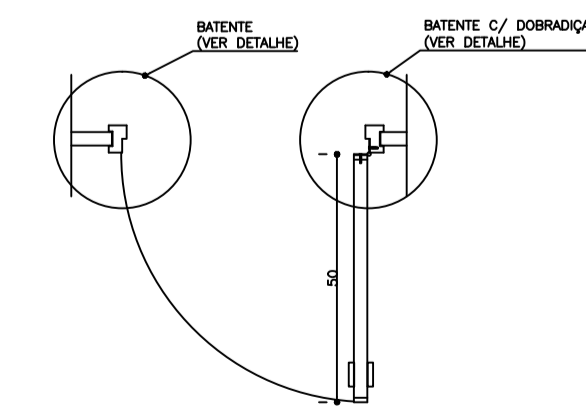
**VISTA- BANCADA DA CANTINA**  
ESC. 1:25



**VISTA- ESQUADRIAS DA CANTINA**  
ESC. 1:25



**VISTAS DIVISÓRIAS**  
ESC. 1:25  
OBS.: TODAS AS DIVISÓRIAS EM GRANITO CINZA CORUMBÁ OU MIRACEMA ESP. 2,0 cm



**NOTAS GERAIS**  
1 - TODAS AS MEDIDAS ESTÃO EM METRO;  
2 - AS MEDIDAS ESTÃO EM COTAS ACABADAS;

**QUADRO DE ESPECIFICAÇÕES**

AUTORES DO PROJETO E ART.		AUTORES DO PROJETO E ART.	
PROPRIETÁRIO/PROCURADOR		RESPONSÁVEL PELA EXECUÇÃO ART.	

REGISTRO CONTROLE INTERNO	
CONDIÇÃO:	DATA DE EMISSÃO:
FASE III	(4 CAMPI)
PROJETO DE ARQUITETURA	DATA:
GIDEONY RODRIGUES	01/09/2016
NOME PROJETO:	PROJETO:
2016-08-03-IFAM-3FASE-EIRUN-ARQ-DET-WC (16-19).DWG	
NOME ARQUITETO:	

BRASIL AMAZONAS IFAM

RECTOR AMAZONAS: ANTONIO VENANCIO CASTELO BRANCO

TÍTULO: REMANESCENTE DE OBRA DO CAMPUS EIRUNEPE

PROJETO: DETALHE DE BANHEIROS ESCALA: INDICADA

PROJETO: EIRUNEPE INTERPRETE: AV. PREFEITO JOÃO CAVALCANTE

PROPRIETÁRIO: NOSSA SRª DE FÁTIMA EIRUNEPE AM

ENDEREÇO: 69.880-000 TELEFONE: (097) 3481-1217 www.ifam.edu.br

**FASE III**  
**ARQUITETURA**  
19/33