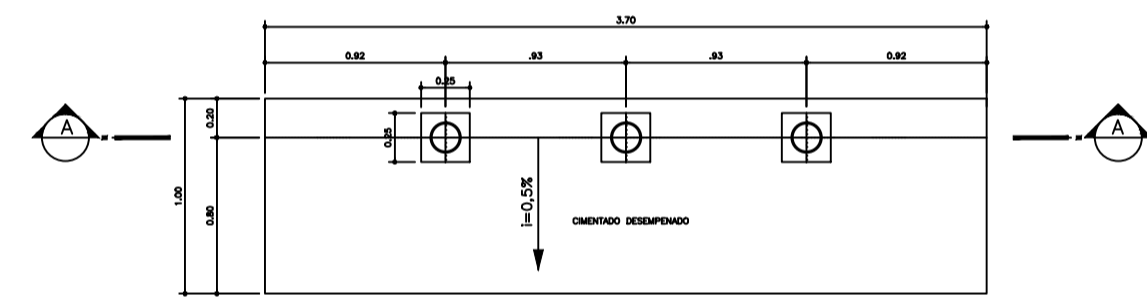
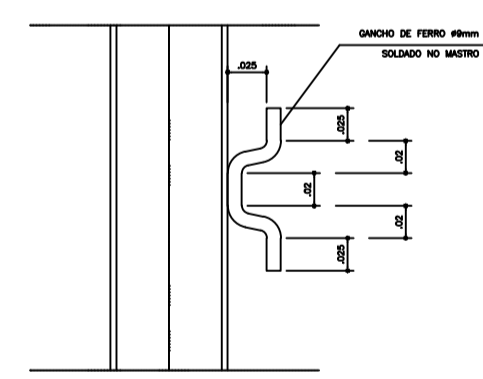


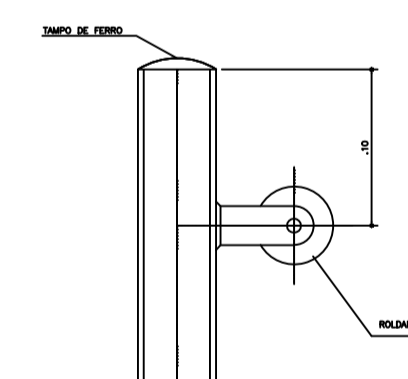
MASTROS - ELEVACÃO  
ESC. 1:20



MASTROS - PLANTA  
ESC. 1:25



MASTROS - DET.2  
ESC. 1:25



MASTROS - DET.1  
ESC. 1:25

NOTAS GERAIS

REVISÕES:	
REVISÃO DO DESENHO FERNANDO PEDROSA	DATA 22/02/2015
REVISÃO DO DESENHO MANUELA FARIAS	DATA 26/08/2016

CARIMBOS:

AUTORIA DO PROJETO E ART.	AUTORIA DO PROJETO E ART.
PROPRIETÁRIO/PROCURADOR:	RESPONSÁVEL PELA EXECUÇÃO E ART.

RÉGISTRO CONTROLE INTERNO

FASE III	MATRÍCULA ESCRITÓRIO Nº (4 CAMPUS)
REVISÃO DO DESENHO ADRIANO SOUZA	DATA 22/06/2016
NOME PROJETO SÍTIO DE LÍDIO IFAM-FASE EIRUNEPÉ-ARQ-DET-MASTRO E JARDINEIRAS25-26-27	
NOME PROJETO ANTERIOR	

BRASIL	AMAZONAS	IFAM
RECTOR AMAZONAS ANTONIO VENANCIO CASTELO BRANCO		
REMANESCENTE DE OBRA DO CAMPUS EIRUNEPÉ		
PROJETO DETALHE DO MASTRO	ESCALA INDICADA	
ENDEREÇO EIRUNEPÉ NOSSA SRª DE FÁTIMA	CIDADE EIRUNEPÉ	UF AM
CNPJ 69.880-000	TELEFONE (097) 3481-1217	PÁGINA www.ifam.edu.br

**FASE III**  
**ARQUITETURA**  
27/33