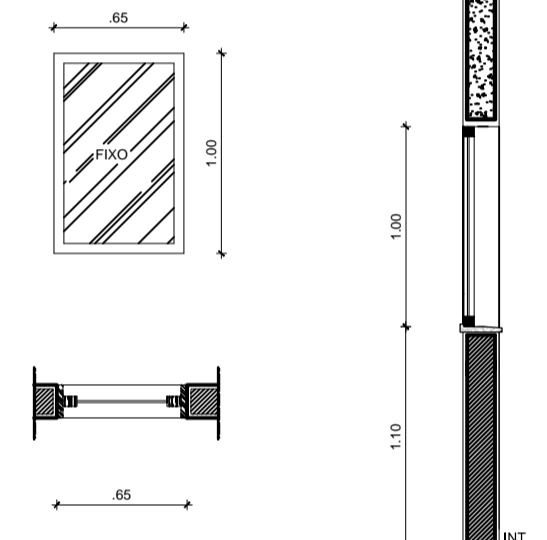
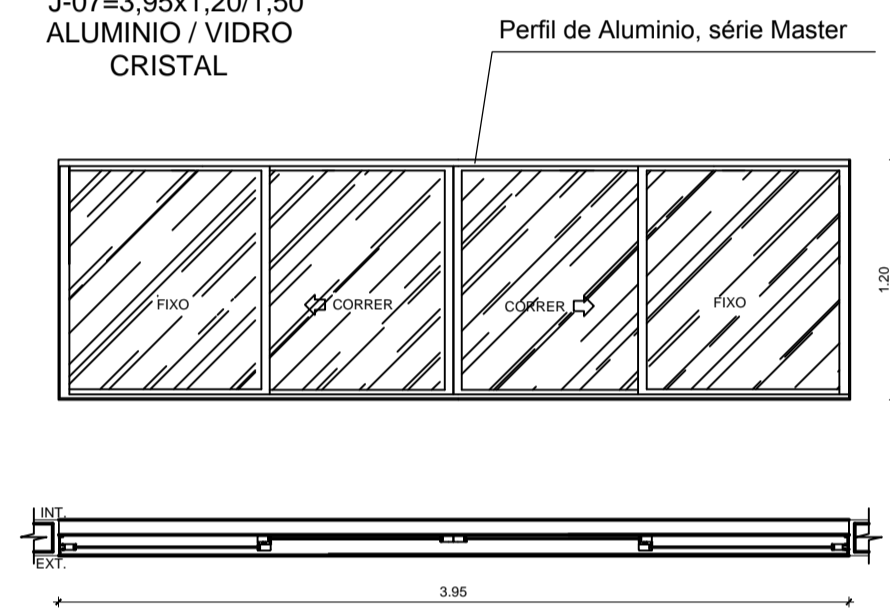


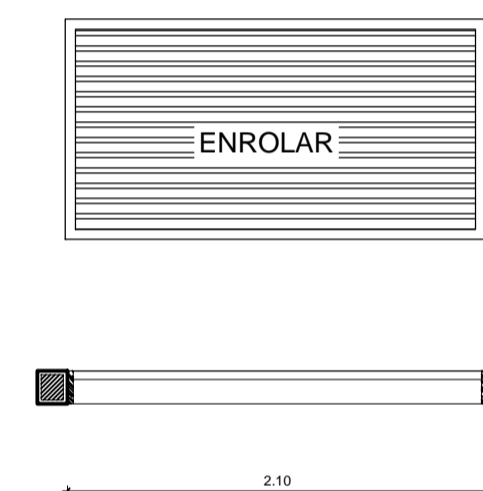
J-06=0,65x1,00/1,10
ALUMINIO / VIDRO
CRISTAL



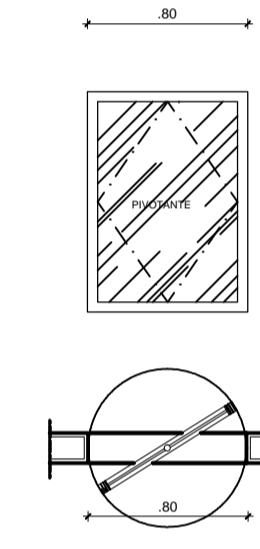
J-07=3,95x1,20/1,50
ALUMINIO / VIDRO
CRISTAL



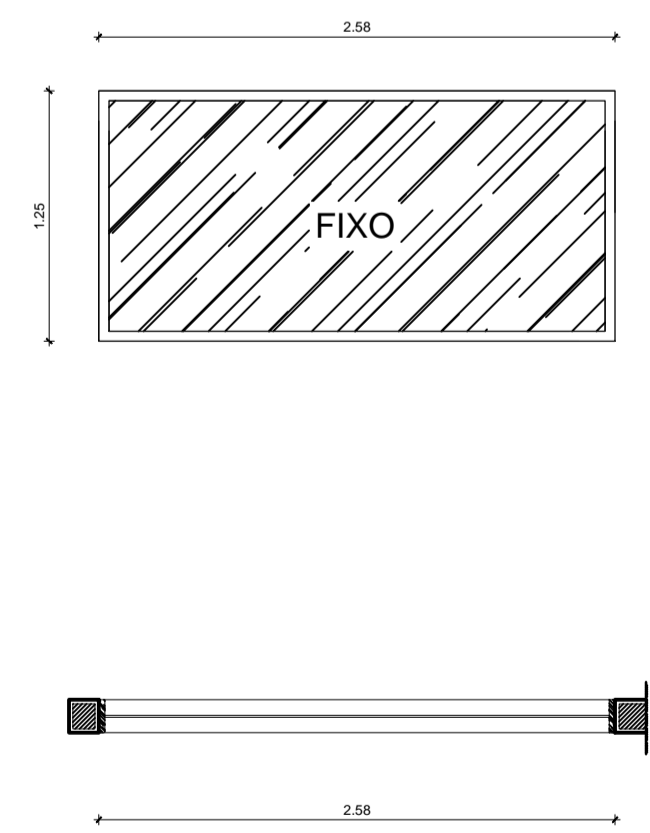
J-08=2,10x1,00/1,10
CHAPA DE FERRO



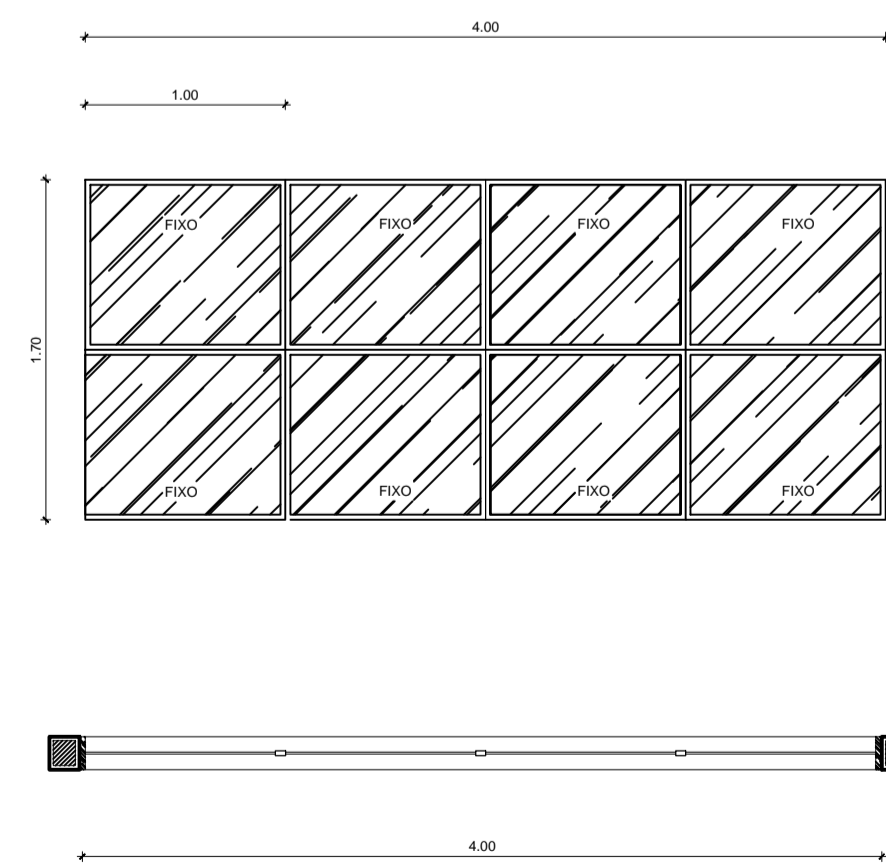
J-09=0,80x1,10/1,00
ALUMINIO / VIDRO
CRISTAL



J-10=2,58x1,25/1,10
ALUMINIO / VIDRO
CRISTAL



J-11=4,00x1,70/3,35
ALUMINIO / VIDRO
CRISTAL



NOTAS GERAIS
1 - TODAS AS MEDIDAS ESTAO EM METRO;
2 - AS MEDIDAS ESTAO EM COTAS ACABADAS;

QUADRO DE ESPECIFICAÇÕES

DESCRIÇÃO	QTD	MATERIAL	QUANTIDADE	LOCAL	ORIENTAÇÃO
J-06=0,65x1,00/1,10	04 UNDS	ALUMINIO / VIDRO CRISTAL	04 UNDS	INTERIO	INTERIO
J-07=3,95x1,20/1,50	04 UNDS	ALUMINIO / VIDRO CRISTAL	04 UNDS	INTERIO	INTERIO
J-08=2,10x1,00/1,10	04 UNDS	CHAPA DE FERRO	04 UNDS	INTERIO	INTERIO
J-09=0,80x1,10/1,00	04 UNDS	ALUMINIO / VIDRO CRISTAL	04 UNDS	INTERIO	INTERIO
J-10=2,58x1,25/1,10	04 UNDS	ALUMINIO / VIDRO CRISTAL	04 UNDS	INTERIO	INTERIO
J-11=4,00x1,70/3,35	04 UNDS	ALUMINIO / VIDRO CRISTAL	04 UNDS	INTERIO	INTERIO

CARIMBOS:
AUTORES DO PROJETO E ART:
PROPRIETARIO/OCCUPADOR:
RESPONSÁVEL PELA EXECUÇÃO E ART:

REGISTRO CONTROLE INTERNO	
IDENTIFICADOR DE PROJETO Nº:	IDENTIFICADOR DE PROJETO Nº:
FASE III	(4 CAMPI)
REVISÃO DO DESENHO	DATA
MANUELA F. CASTRO	29/08/2016
2016-08-02-IFAM-FASE-III-ARQ-DET. ESQUADRIAS (20-23).DWG	
NOME ARQUIVO ANTERIOR:	

BRASIL AMAZONAS IFAM

REITOR AMAZONAS:
ANTONIO VENANCIO CASTELO BRANCO

TÍTULO:
REMANESCENTE DE OBRA DO CAMPUS EIRUNEPÉ

PROJETO:
DETALHE DE ESQUADRIAS

PROFESSOR RESPONSÁVEL:
EIRUNEPÉ AV. PREFEITO JOÃO CAVALCANTE

ALUNO:
NOSSA SRª DE FÁTIMA EIRUNEPÉ

ESP: 69.880-000 TELEFONE: (097) 3481-1217 ZONE PAGE: www.ifam.edu.br

FASE III
ARQUITETURA
23/33