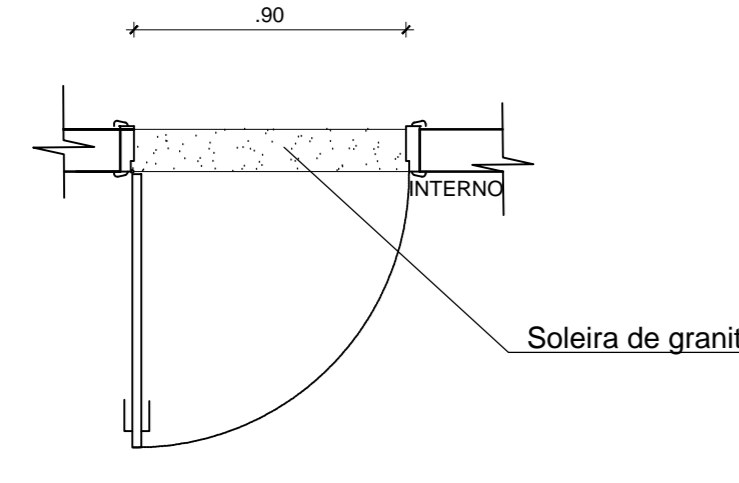
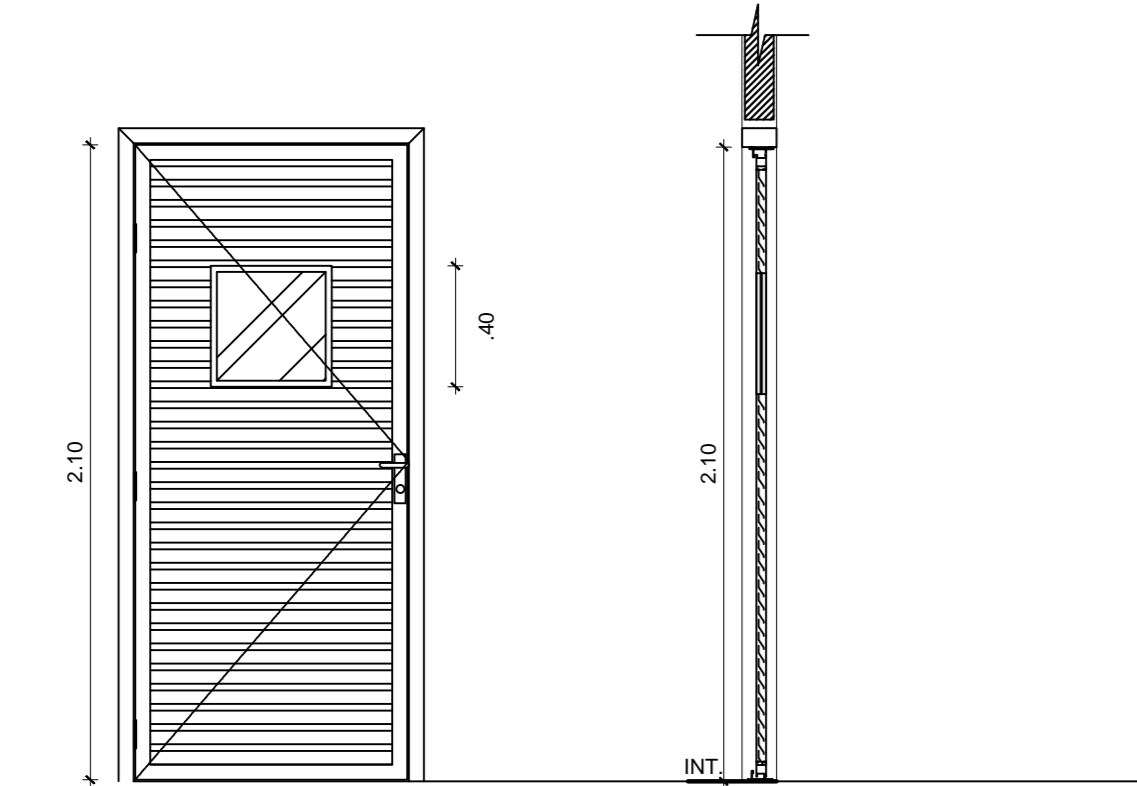
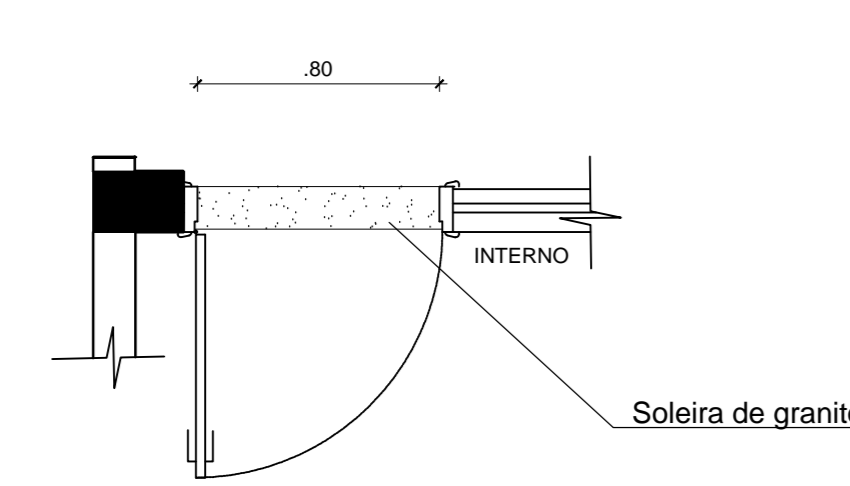
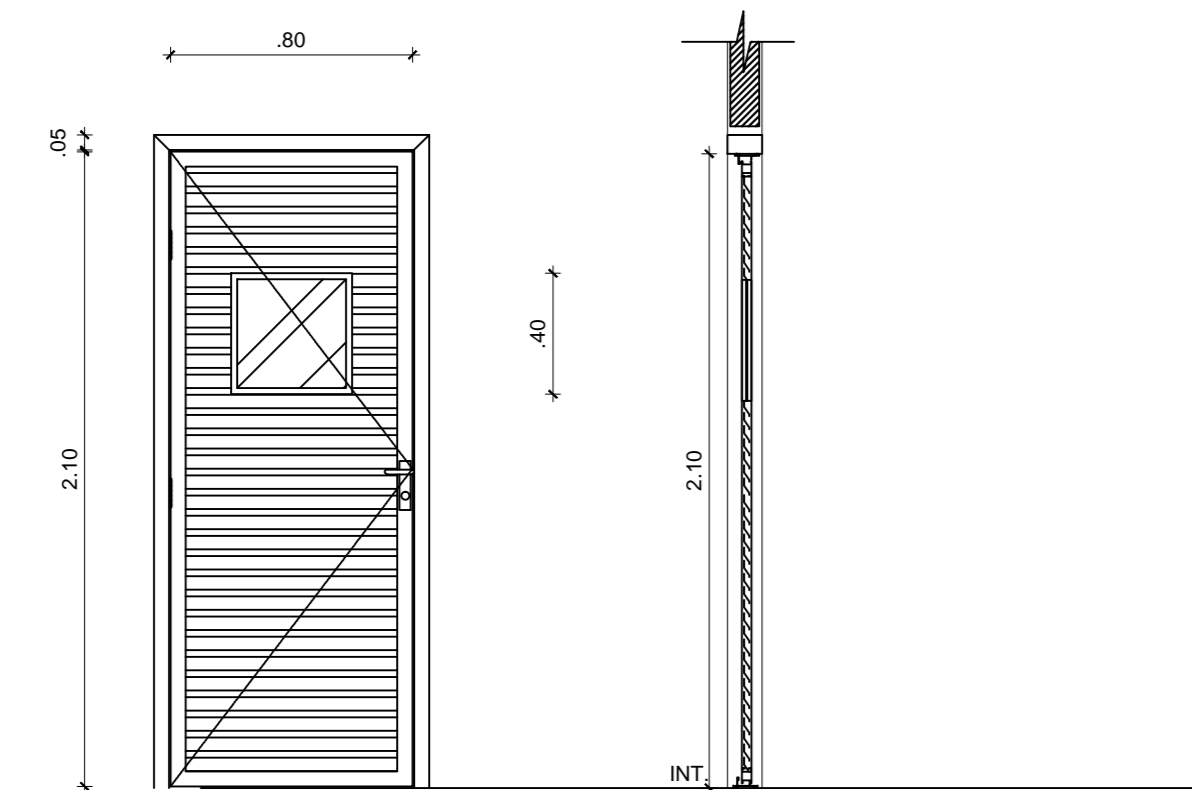


P-01=0,90x2,10  
VENEZIANA DE ALUMINIO C/ VISOR EM  
VIDRO LAMINADO 4mm



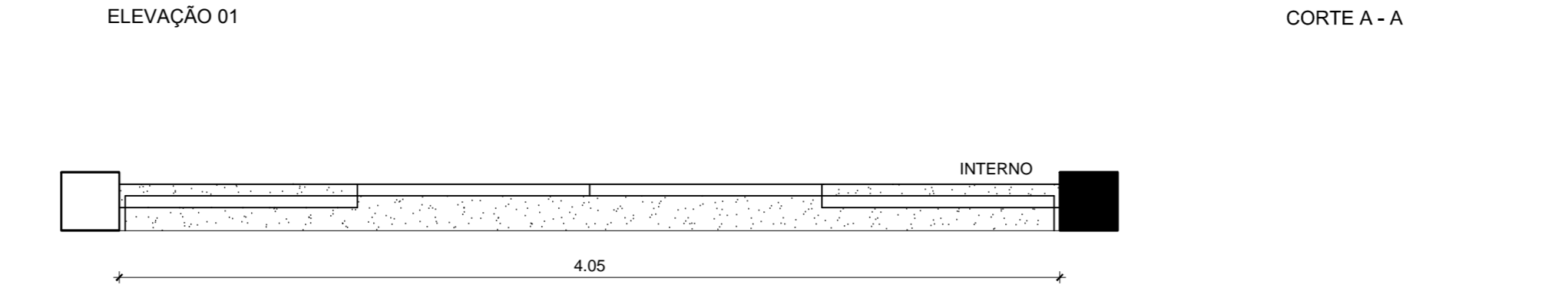
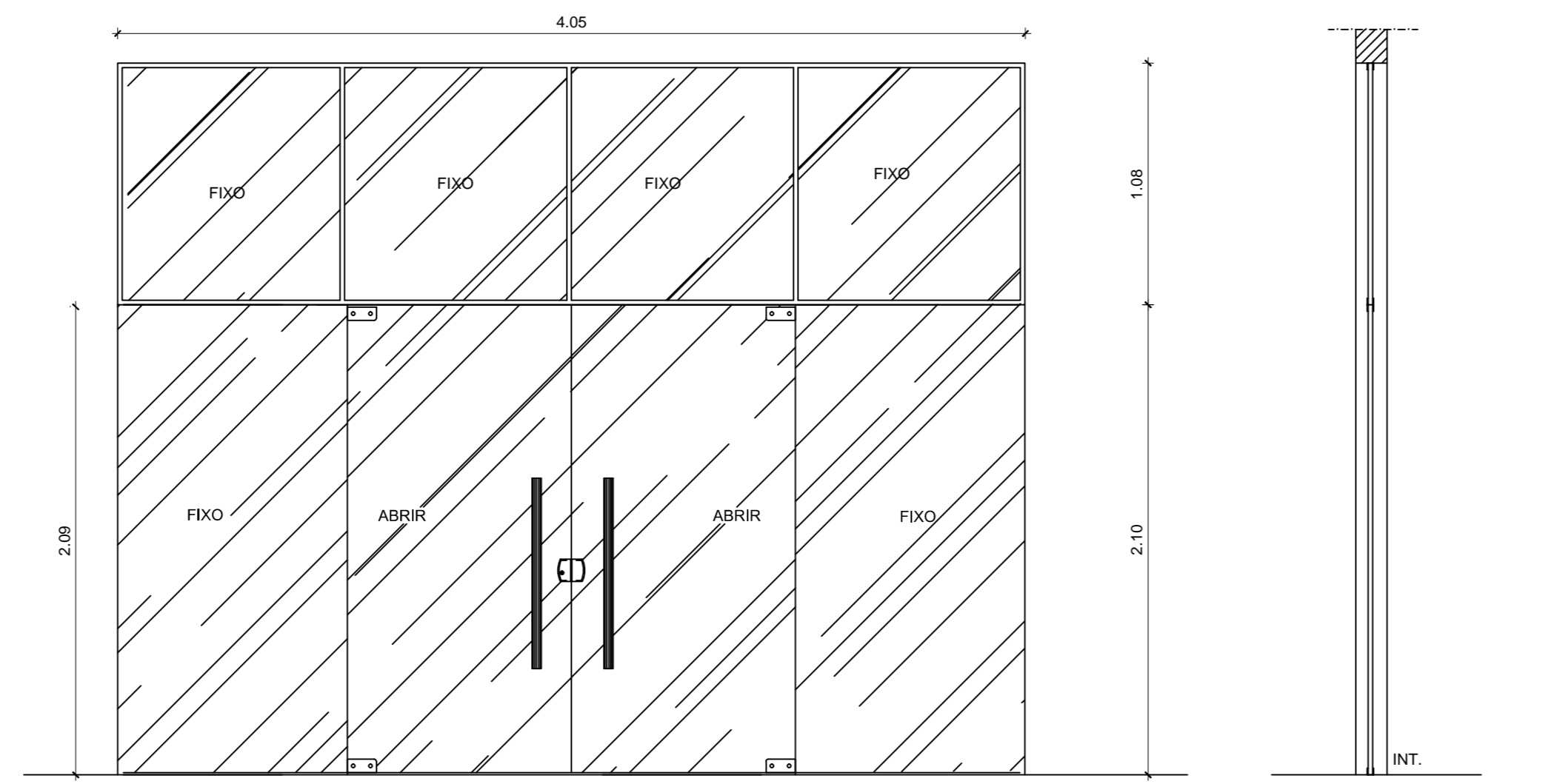
Escala 1: 25

P-04=0,80x2,10  
VENEZIANA DE ALUMINIO C/  
VISOR EM VIDRO LAMINADO



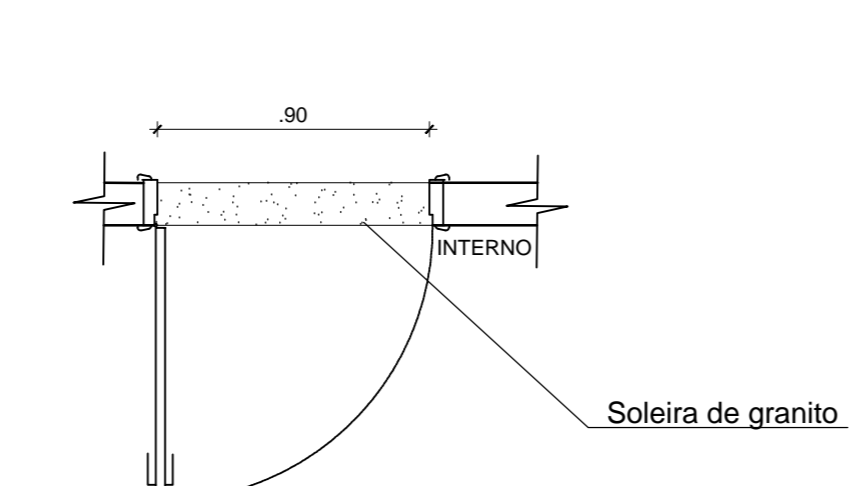
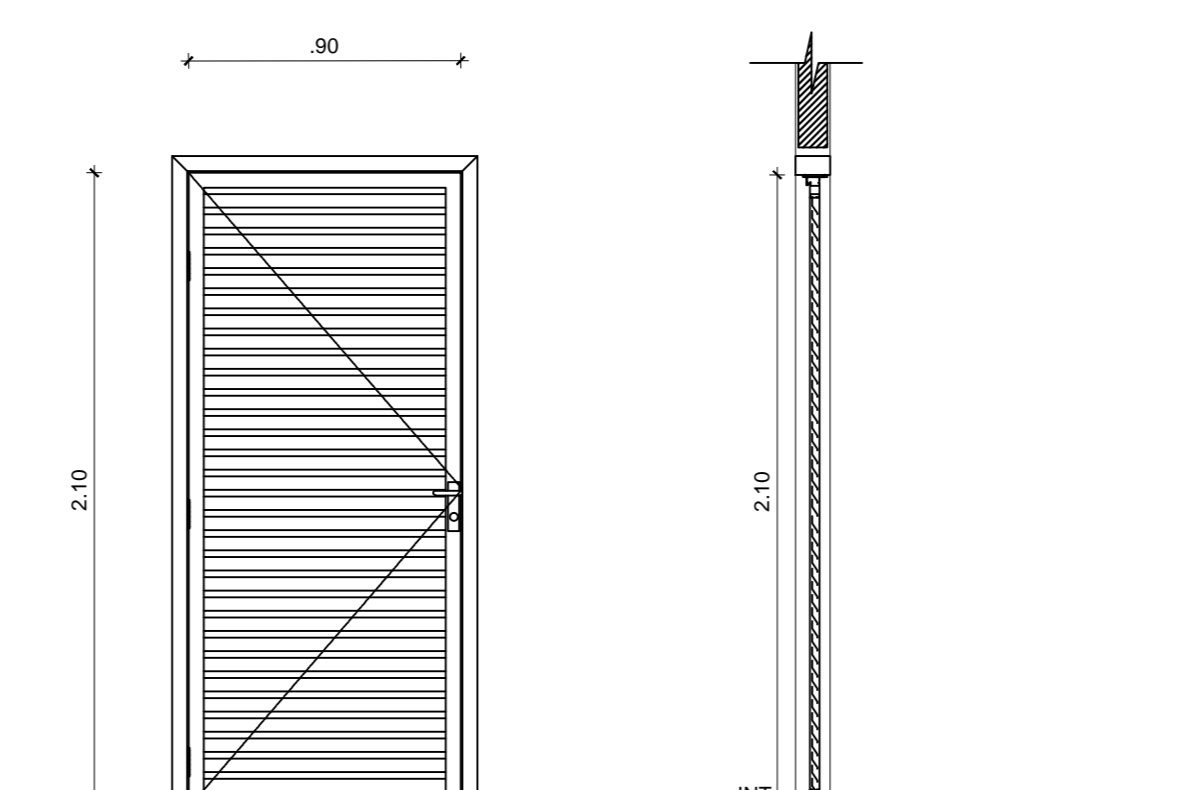
04 Detalhe de esquadria  
ESCALA 1 : 25

P-02 = 2,00x2,10 (DUAS FOLHAS DE  
ABRIR DE 100cm) + VIDRO FIXO NAS  
LATERAIS= 1,025x2,10 E + BANDEIRAS =  
4,05x1,08/2,10  
VIDRO BLINDEX



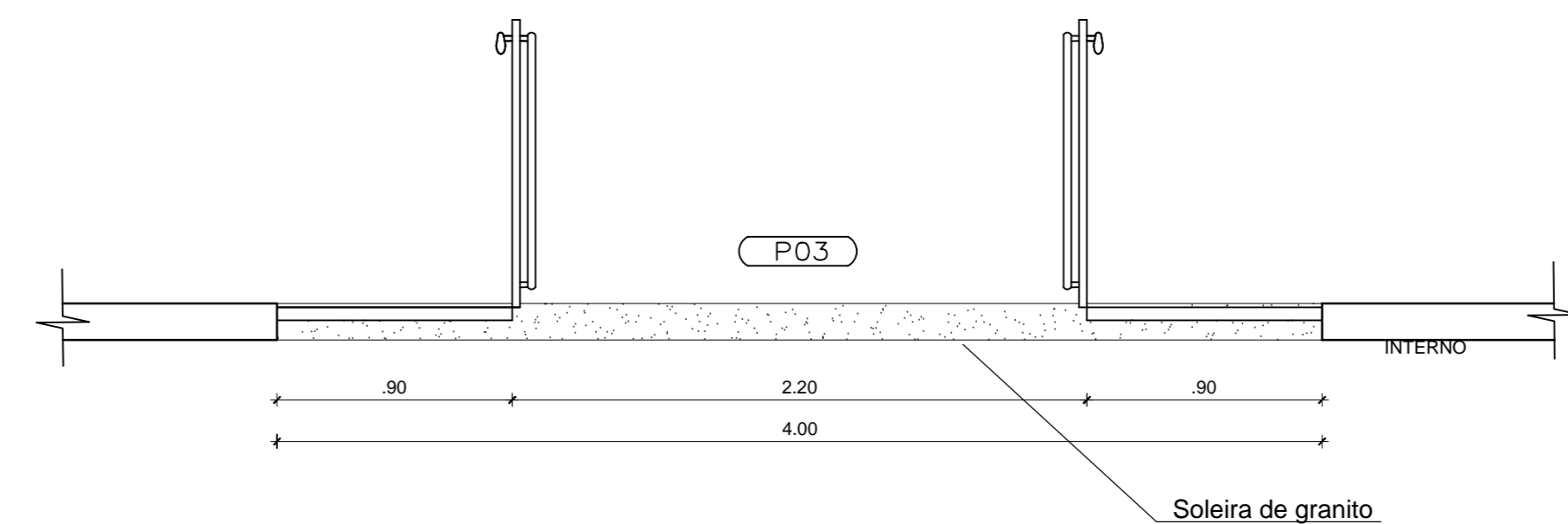
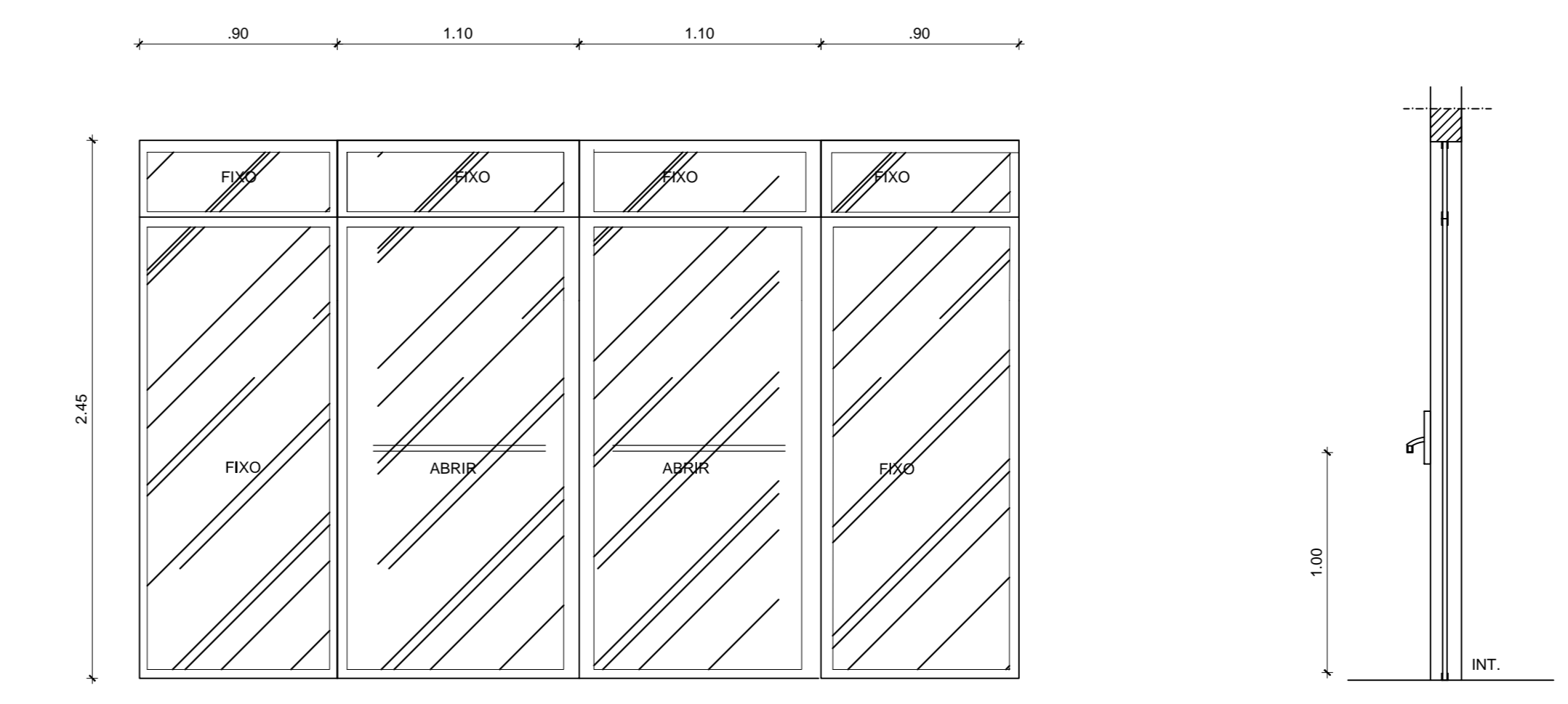
Escala 1: 25

P-05=0,90x2,10  
PORTA DE ALUMINIO  
(SEM VISOR)

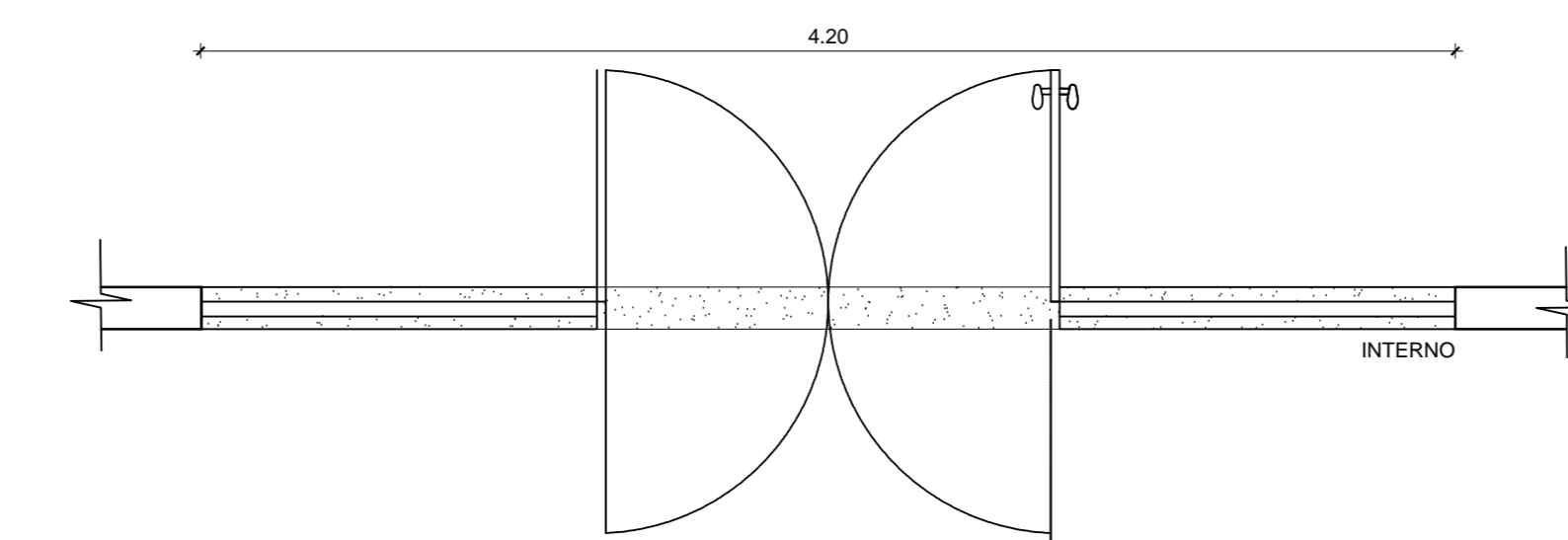
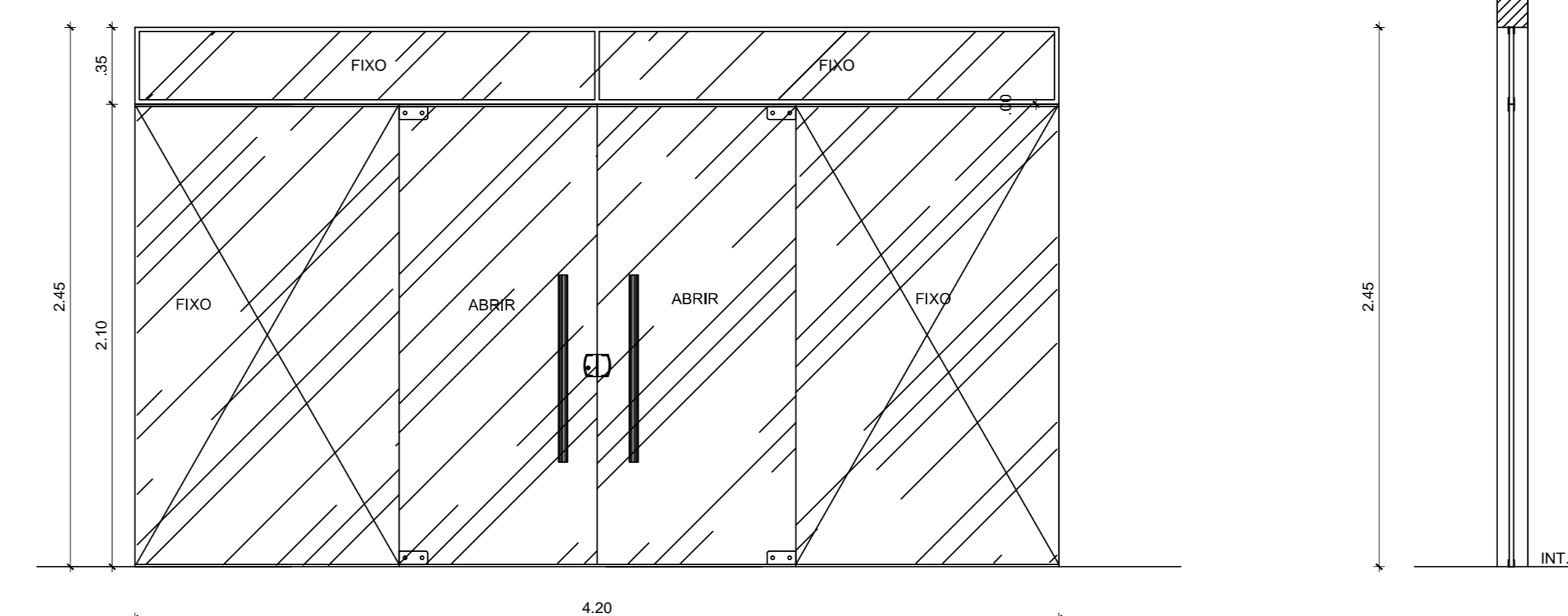


Escala 1: 25

P-03=4,00x2,45  
ALUMINIO / VIDRO LAMINADO



P-06=4,20x2,45  
1,80X2,10 (DUAS FOLHAS DE ABRIR DE  
90cm) + VIDRO FIXO NAS LATERAIS=  
1,20X2,10; e + BANDEIRAS = 4,20x0,35/2,10.



NOTAS GERAIS

- 1 - TODAS AS MEDIDAS ESTAO EM METRO;
- 2 - AS MEDIDAS ESTAO EM COTAS ACABADAS;

QUADRO DE ESPECIFICAÇÕES

REVISÃO	EMISSÃO INICIAL	DESCRIÇÃO	DATA
REV00			04/2017

TABELA ESQUADRIAS/ESPECIFICAÇÕES

DIMENSÕES	TIPO	MATERIAL	QUANTIDADE	LOCAL	OBSERVAÇÃO
P-01 = 0,90x2,10	ABRIR	ALUMINIO	01 UNID.	BANCA	
P-02 = 2,00x2,10	ABRIR	ALUMINIO	01 UNID.	RECEPCAO	
P-03 = 4,00x2,45	ABRIR	ALUMINIO	01 UNID.	HALL PRINCIPAL	
P-04 = 0,80x2,10	ABRIR	ALUMINIO	01 UNID.	SALA TECNICA-AUDITORIO	
P-05 = 0,90x2,10	ABRIR	ALUMINIO	01 UNID.	CRMERCOCOPPA	
P-06 = 4,20x2,45	ABRIR	ALUMINIO	01 UNID.	CIRCULACAO INTERNA	
P-07 = 1,80x2,10	ABRIR	ALUMINIO	04 UNID.	RECEPCAO	
P-08 = 0,75x2,10	ABRIR	ALUMINIO	04 UNID.	BANHEIROS ALTOPO	
P-09 = 1,80x2,10	ABRIR	ALUMINIO	01 UNID.	AUDITORIO	
P-10 = 0,90x2,10	ABRIR	ALUMINIO	02 UNID.	AUDITORIO	
P-11 = 0,60x2,10	ABRIR	ALUMINIO	02 UNID.	SEDE DOS BANHEIROS	
P-12 = 1,80x2,10	ABRIR	ALUMINIO	01 UNID.	BIBLIOTECA	
P-13 = 0,90x2,10	ABRIR	ALUMINIO	04 UNID.	BANHEIROS PAI TORRES	
JANELAS					
DIMENSÕES	TIPO	MATERIAL	QUANTIDADE	LOCAL	OBSERVAÇÃO
J-01 = 2,50x1,80/1,50	COMPRI C/VIDRO	VIDRO	27 UNID.	TERREÇO	
J-02 = 1,20x1,40/1,00	COMPRI C/VIDRO	VIDRO	09 UNID.	FRANCA	
J-03 = 1,35x1,80/1,50	FIXO	VIDRO	04 UNID.	WC	
J-04 = 1,15x1,80/1,50	FIXO	VIDRO	08 UNID.	WC	
J-05 = 2,80x2,00/1,50	FIXO	VIDRO	04 UNID.	FACHADA PRINCIPAL	
J-06 = 1,80x1,80/1,50	COMPRI	VIDRO	09 UNID.	RECEPCAO	
J-07 = 1,50x1,80/1,50	COMPRI	VIDRO	04 UNID.	AUDITORIO	
J-08 = 1,80x1,80/1,50	COMPRI	VIDRO	01 UNID.	AUDITORIO	
J-09 = 1,30x1,30/1,50	COMPRI	VIDRO	01 UNID.	AUDITORIO	
J-10 = 2,80x1,80/1,50	JANELAS	VIDRO	01 UNID.	CANTINA	
J-11 = 0,90x1,10/1,50	COMPRI	VIDRO	01 UNID.	ALMOXARFADO	
J-12 = 2,80x1,80/1,50	FIXO	VIDRO	01 UNID.	RECEPCAO	
J-13 = 0,90x1,10/1,50	FIXO	VIDRO	01 UNID.	JANELA NA ALTOPO	
J-14 = 4,30x2,70/1,50	FIXO	VIDRO	02 UNID.	CORREDOR ALAS 1 PRATC	

CARIMBOS:

AUTORES DO PROJETO E ART:	AUTORES DO PROJETO E ART:
PROPRIETARIO/PROMOVIDOR:	RESPONSÁVEL PELA EXECUÇÃO E ART:

REGISTRO CONTROLE INTERNO

CARTÓRIO: FASE III	MATRÍCULA ESCRITURAL: (4 CAMP)
PROJETO DE PROPOSTA: FERNANDO PEDROSA	DATA: 22/02/2015
NOBRE ARQUIVO: IFAM - FASE III - BLOCO ADM - BEV03	TIPO DE PROJETO ANTERIOR:

BRASIL AMAZONAS IFAM

RETOR AMAZONAS:  
ANTONIO VENANCIO CASTELO BRANCO

TÍTULO:  
PROJETO DE ARQUITETURA

ÁREA:  
DETALHE DE ESQUADRIAS

REVISÃO:  
TEFE

ENDEREÇO:  
RUA DAS MISSÕES S/N

CIDADE:  
ZONA RURAL

ESTADO:  
TEFE

CEP:  
69.000-000

TELEFONE:  
(092)3621-6700

HOME PAGE:  
www.ifam.edu.br

ESCALA INDICADA

FASE III  
ARQUITETURA  
DETALHE ESQUADRIAS  
03/04