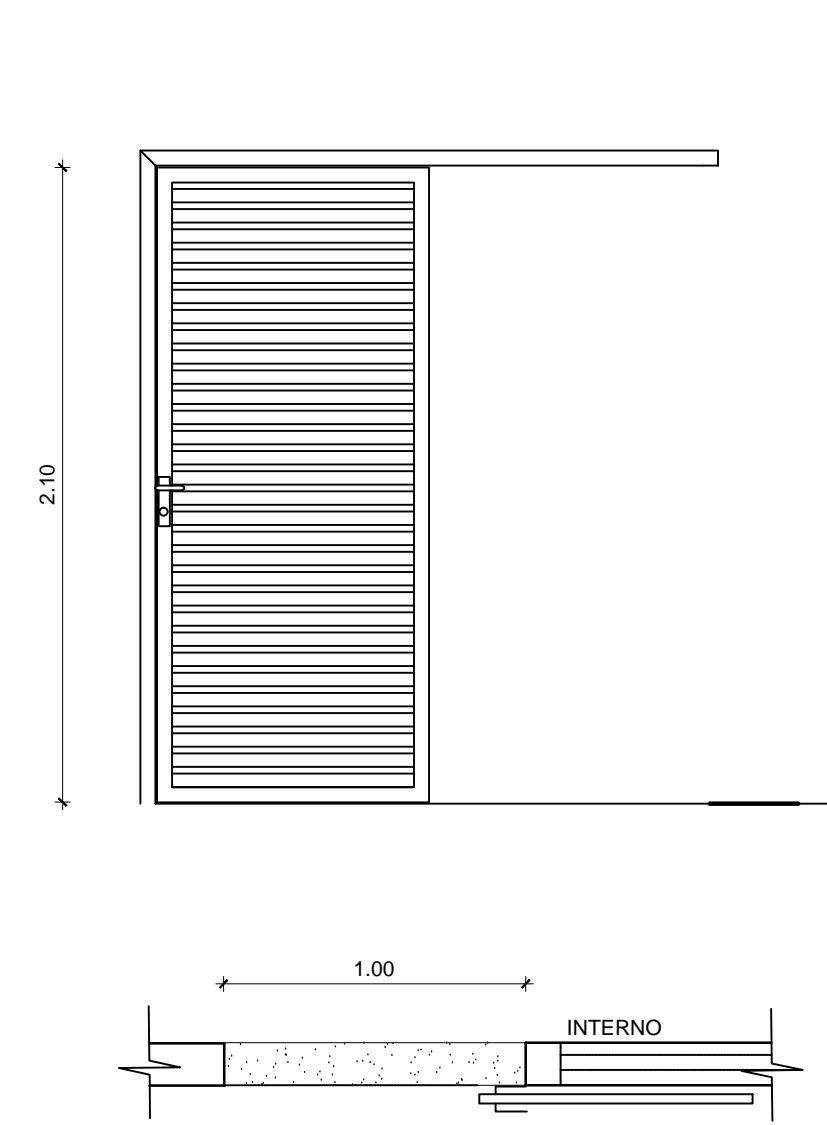
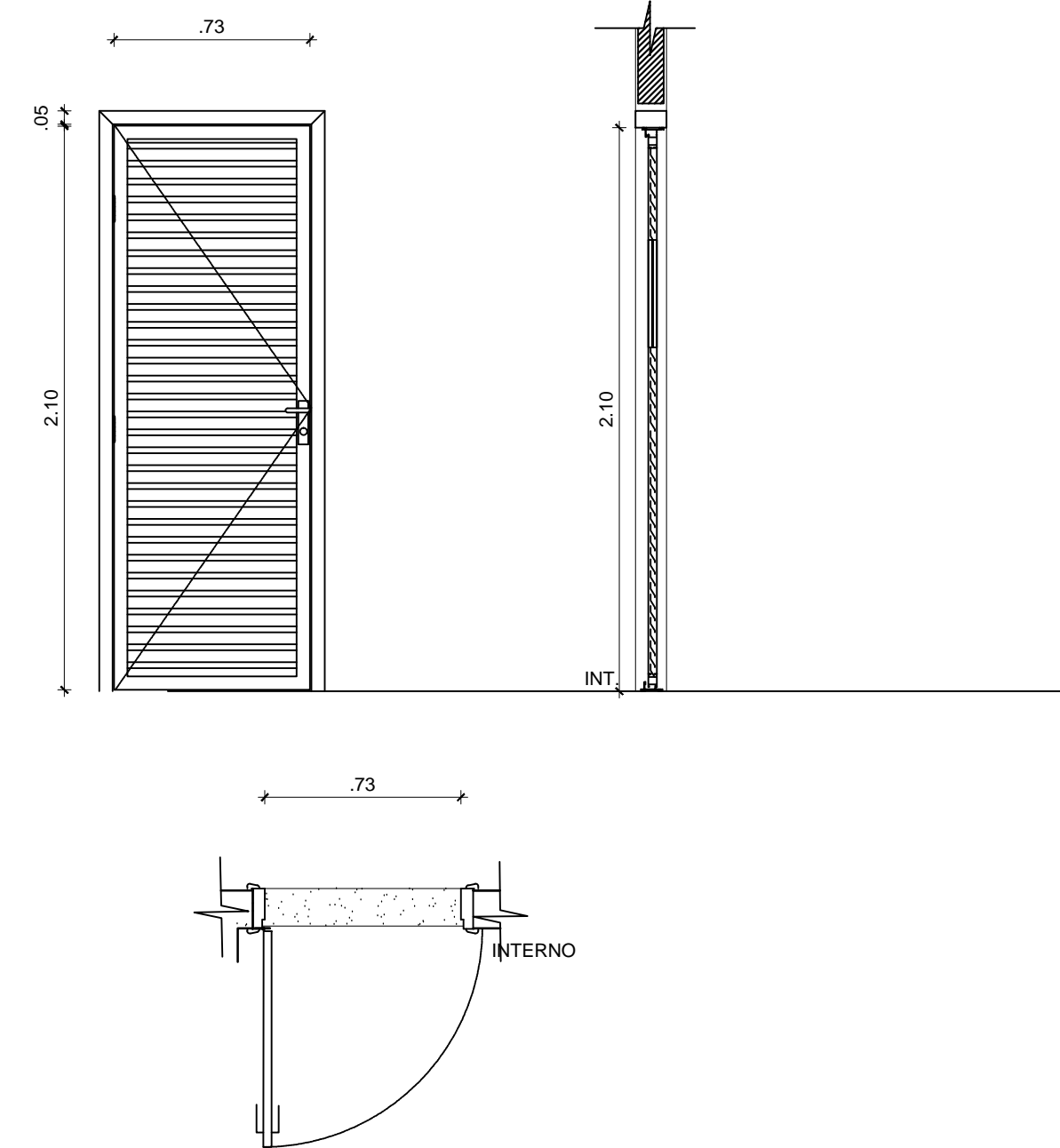


P-07=1,00x2,10
VENEZIANA DE ALUMINIO



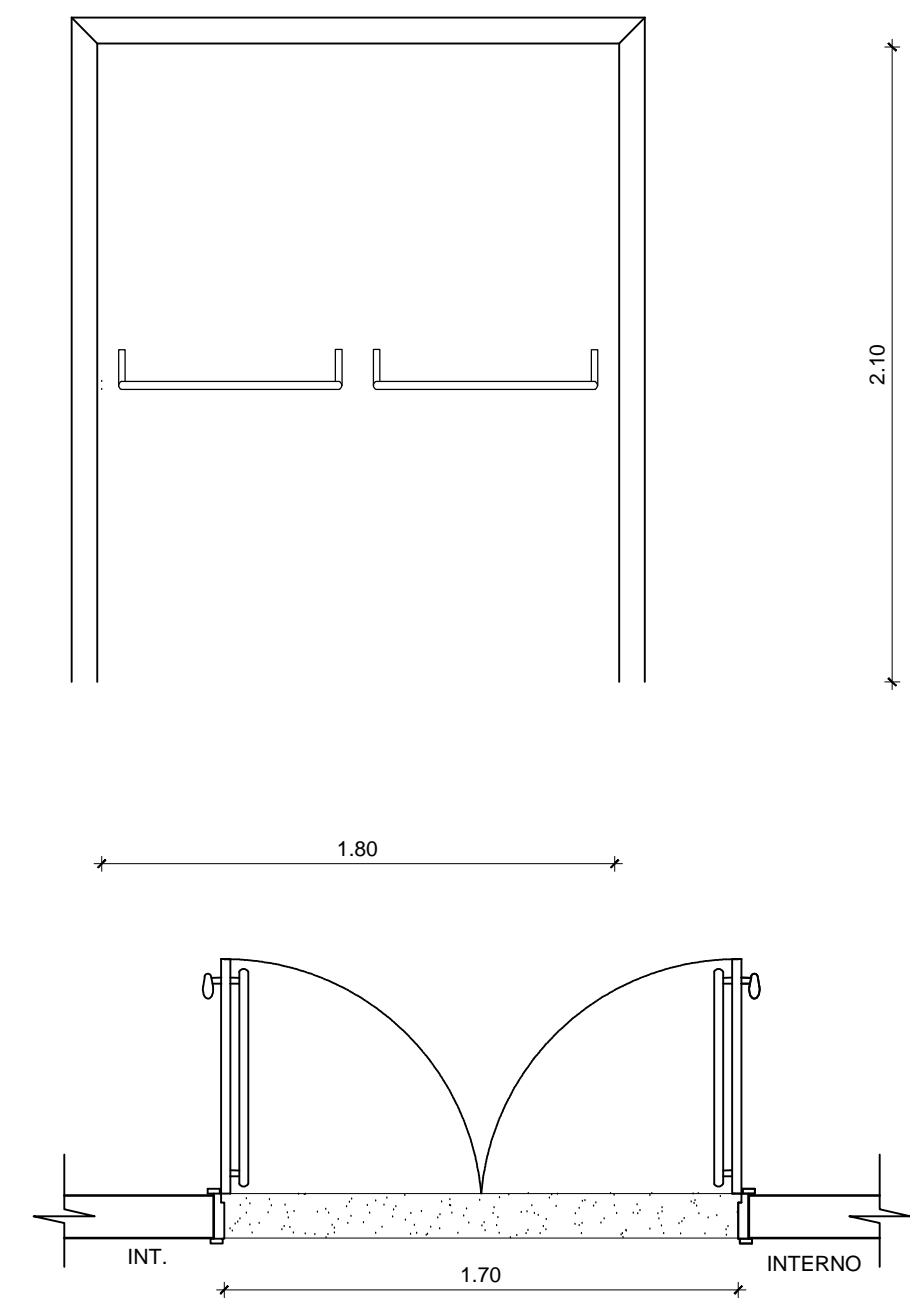
Escala 1: 25

P-08=0,73x2,10
VENEZIANA DE ALUMINIO



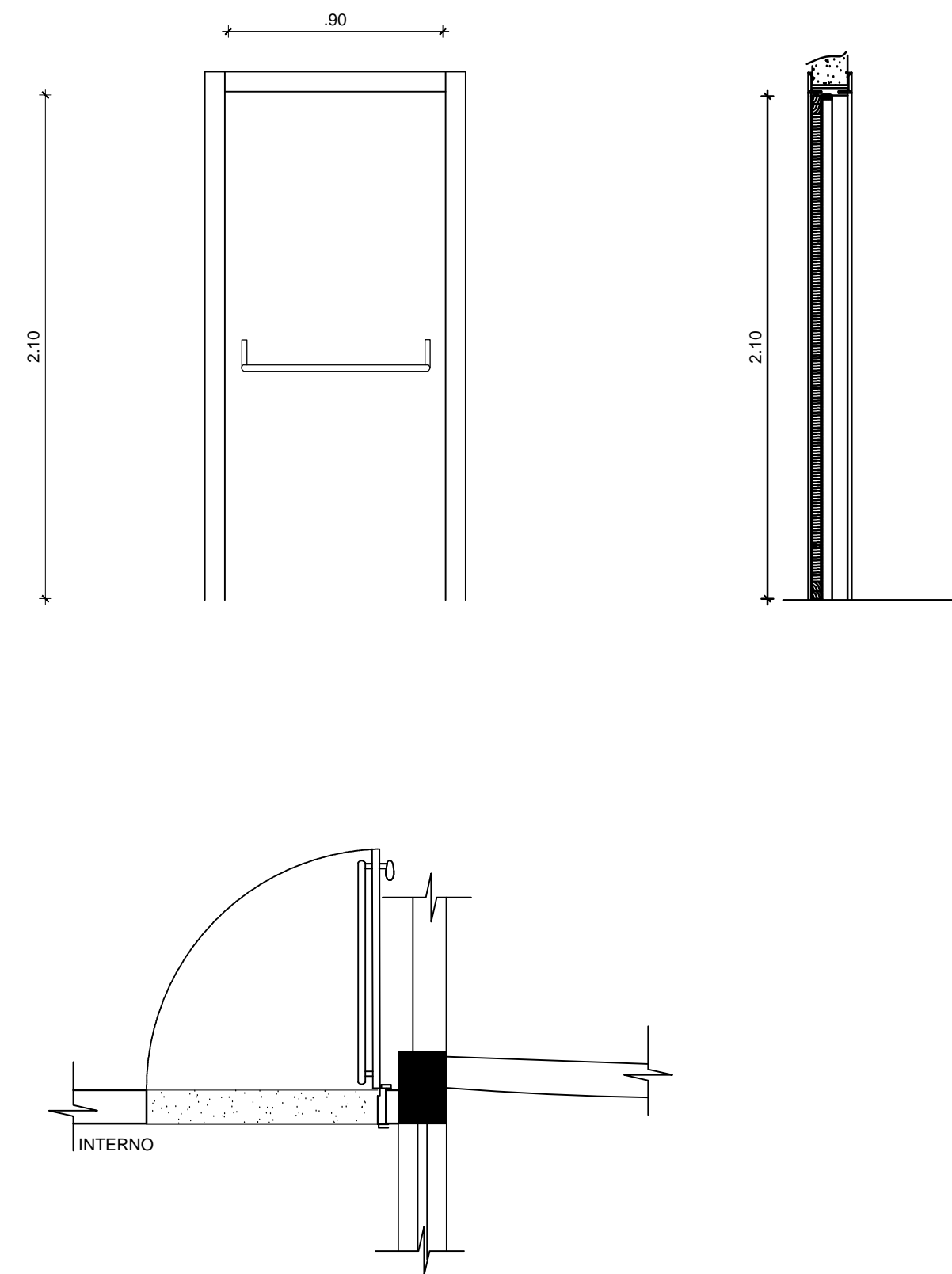
Escala 1: 25

P-09 C=1,80x2,10
ANTI PÂNICO



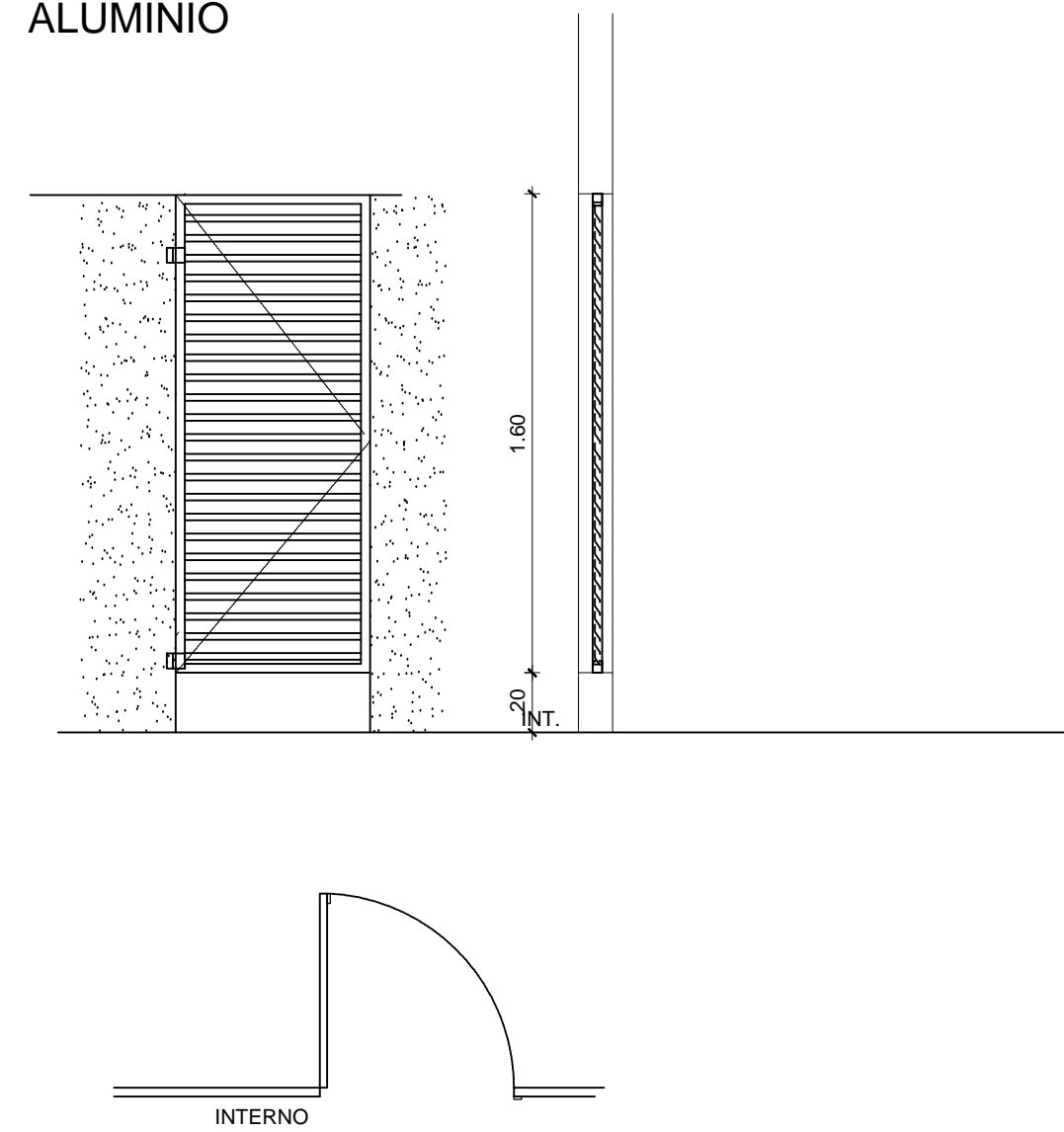
Escala 1: 25

P-10 C=0,90x2,10
ANTI PÂNICO

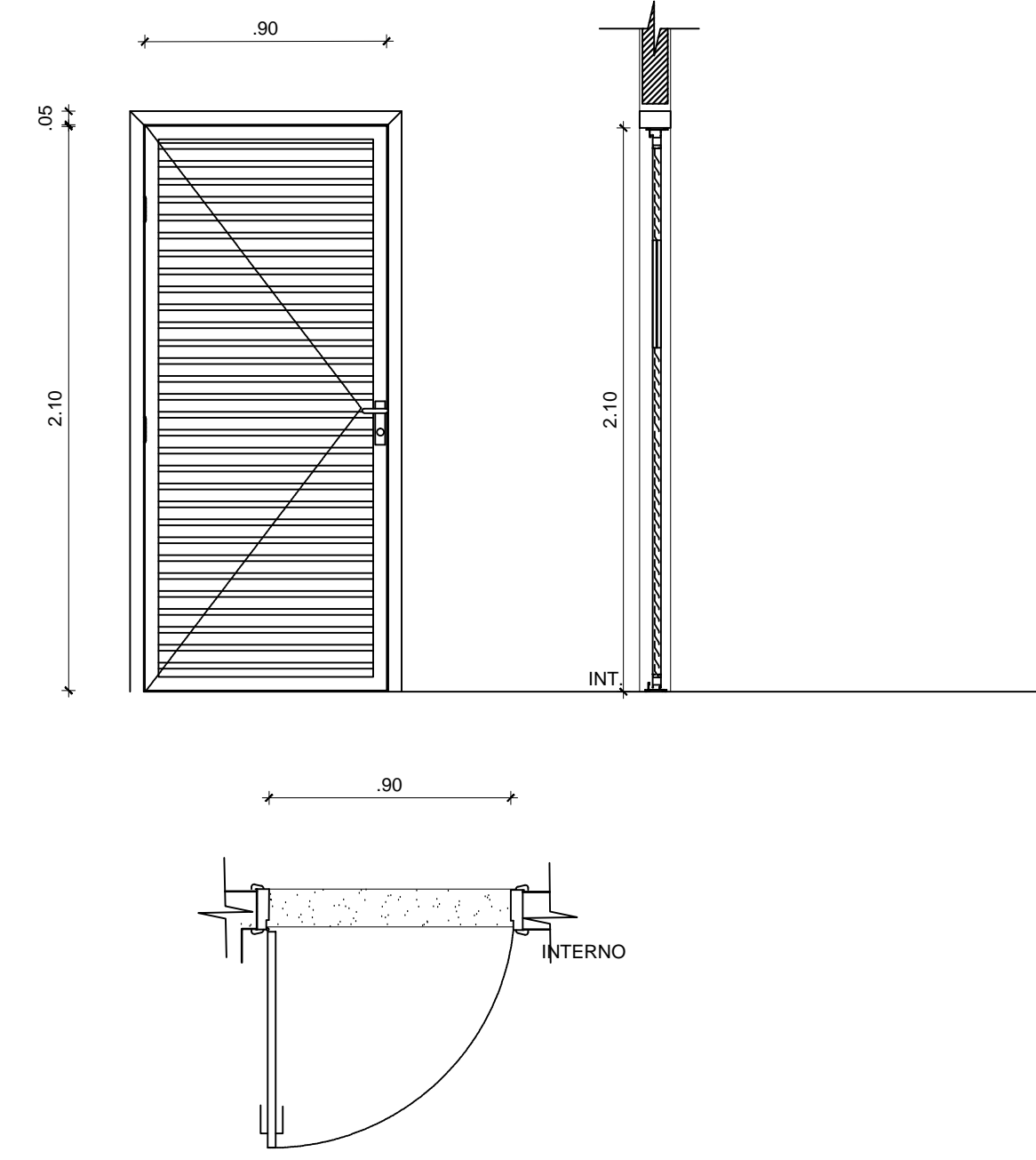


04 Detalhe de esquadria
ESCALA 1 : 25

P-11=0,65X1,60
VENEZIANA DE ALUMINIO

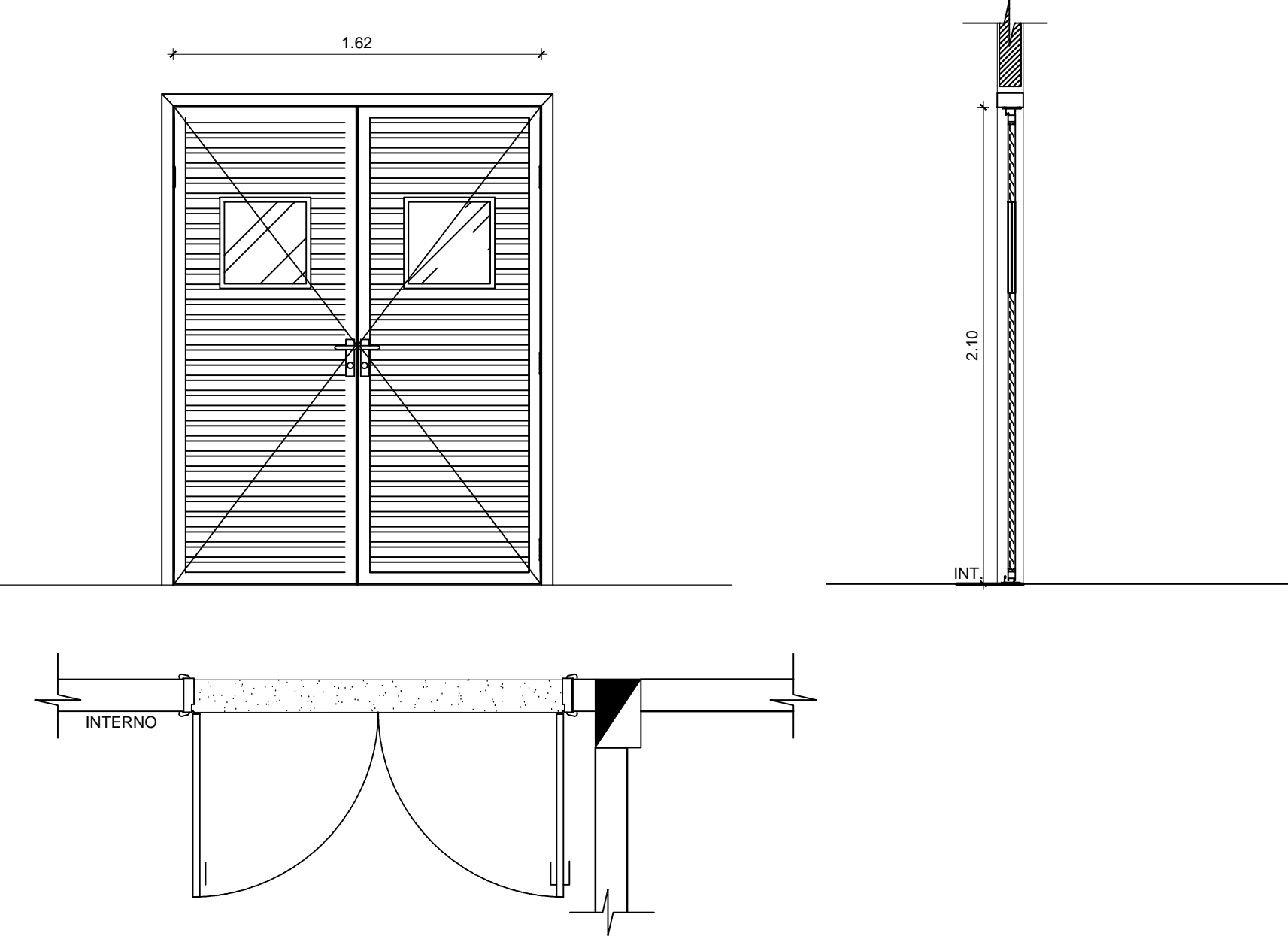


P-13=0,90x2,10
VENEZIANA DE ALUMINIO



Escala 1: 25

P-12=1,62X2,10
VENEZIANA DE ALUMINIO C/ VISOR EM VIDRO LAMINADO 4mm



NOTAS GERAIS

- 1 - TODAS AS MEDIDAS ESTAO EM METRO;
- 2 - AS MEDIDAS ESTAO EM COTAS ACABADAS;

QUADRO DE ESPECIFICAÇÕES

REVISÃO:	DESCRIÇÃO:	DATA
REV00	EMISSION INICIAL	04/2017

TABELA ESQUADRIAS/ESPECIFICAÇÕES

PORTAS					
DIMENSÕES	TIPO	MATERIAL	QUANTIDADE	LOCAL	OBSERVAÇÃO
P-07 = 0,90x2,10	ABRIR	ALUMINIO	01 UNID.	RACK	PARA OBRAS DE MANUTENÇÃO DE 24 HORAS
P-08 = 0,73x2,10	ABRIR	ALUMINIO	01 UNID.	RACK	PARA OBRAS DE MANUTENÇÃO DE 24 HORAS
P-09 = 1,80x2,10	ABRIR	ALUMINIO	01 UNID.	TOILETAS	PARA OBRAS DE MANUTENÇÃO DE 24 HORAS
P-10 = 0,90x2,10	ABRIR	ALUMINIO	01 UNID.	HALL PRINCIPAL	PARA OBRAS DE MANUTENÇÃO DE 24 HORAS
P-11 = 0,65x1,60	ABRIR	ALUMINIO	01 UNID.	HALL PRINCIPAL	PARA OBRAS DE MANUTENÇÃO DE 24 HORAS
P-12 = 1,62x2,10	ABRIR	ALUMINIO	01 UNID.	SALA TÉCNICA AUDITÓRIO	PARA OBRAS DE MANUTENÇÃO DE 24 HORAS
P-13 = 0,90x2,10	ABRIR	ALUMINIO	01 UNID.	OFICINA	PARA OBRAS DE MANUTENÇÃO DE 24 HORAS
P-14 = 0,90x2,10	ABRIR	ALUMINIO	01 UNID.	CIRCULAÇÃO INTERNA	PARA OBRAS DE MANUTENÇÃO DE 24 HORAS
P-15 = 0,90x2,10	ABRIR	ALUMINIO	01 UNID.	REDE DE 24 HORAS	PARA OBRAS DE MANUTENÇÃO DE 24 HORAS
P-16 = 0,73x2,10	ABRIR	ALUMINIO	01 UNID.	BANHEIROS ALUXOS	PARA OBRAS DE MANUTENÇÃO DE 24 HORAS
P-17 = 0,90x2,10	ABRIR	ALUMINIO	01 UNID.	AUDITÓRIO	PARA OBRAS DE MANUTENÇÃO DE 24 HORAS
P-18 = 0,90x2,10	ABRIR	ALUMINIO	01 UNID.	AUDITÓRIO	PARA OBRAS DE MANUTENÇÃO DE 24 HORAS
P-19 = 0,90x2,10	ABRIR	ALUMINIO	01 UNID.	SALA DOS BANHEIROS	PARA OBRAS DE MANUTENÇÃO DE 24 HORAS
P-20 = 0,90x2,10	ABRIR	ALUMINIO	01 UNID.	BIBLIOTECA	PARA OBRAS DE MANUTENÇÃO DE 24 HORAS
P-21 = 0,90x2,10	ABRIR	ALUMINIO	01 UNID.	BANHEIROS PAI TERCEIROS	PARA OBRAS DE MANUTENÇÃO DE 24 HORAS
JANELAS					
DIMENSÕES	TIPO	MATERIAL	QUANTIDADE	LOCAL	OBSERVAÇÃO
J-01 = 2,00x1,40x1,00	COMPRIMIDO	VIDRO LAMINADO 4mm	27 UNID.	TERREÇO	PARA OBRAS DE MANUTENÇÃO DE 24 HORAS
J-02 = 1,30x1,40x1,00	COMPRIMIDO	VIDRO LAMINADO 4mm	01 UNID.	TERREÇO	PARA OBRAS DE MANUTENÇÃO DE 24 HORAS
J-03 = 1,30x1,40x1,00	COMPRIMIDO	VIDRO LAMINADO 4mm	01 UNID.	WC	PARA OBRAS DE MANUTENÇÃO DE 24 HORAS
J-04 = 1,30x1,40x1,00	COMPRIMIDO	VIDRO LAMINADO 4mm	01 UNID.	WC	PARA OBRAS DE MANUTENÇÃO DE 24 HORAS
J-05 = 2,00x2,00x1,00	COMPRIMIDO	VIDRO LAMINADO 4mm	04 UNID.	FACHADA PRINCIPAL	PARA OBRAS DE MANUTENÇÃO DE 24 HORAS
J-06 = 1,30x1,40x1,00	COMPRIMIDO	VIDRO LAMINADO 4mm	01 UNID.	REDE	PARA OBRAS DE MANUTENÇÃO DE 24 HORAS
J-07 = 1,30x1,40x1,00	COMPRIMIDO	VIDRO LAMINADO 4mm	01 UNID.	AUDITÓRIO	PARA OBRAS DE MANUTENÇÃO DE 24 HORAS
J-08 = 1,30x1,40x1,00	COMPRIMIDO	VIDRO LAMINADO 4mm	01 UNID.	AUDITÓRIO	PARA OBRAS DE MANUTENÇÃO DE 24 HORAS
J-09 = 1,30x1,40x1,00	COMPRIMIDO	VIDRO LAMINADO 4mm	01 UNID.	AUDITÓRIO	PARA OBRAS DE MANUTENÇÃO DE 24 HORAS
J-10 = 2,00x2,00x1,00	COMPRIMIDO	VIDRO LAMINADO 4mm	01 UNID.	CANTINA	PARA OBRAS DE MANUTENÇÃO DE 24 HORAS
J-11 = 1,30x1,40x1,00	COMPRIMIDO	VIDRO LAMINADO 4mm	01 UNID.	ALMOXARIFADO	PARA OBRAS DE MANUTENÇÃO DE 24 HORAS
J-12 = 1,30x1,40x1,00	COMPRIMIDO	VIDRO LAMINADO 4mm	01 UNID.	REDE	PARA OBRAS DE MANUTENÇÃO DE 24 HORAS
J-13 = 1,30x1,40x1,00	COMPRIMIDO	VIDRO LAMINADO 4mm	01 UNID.	JANELA ALTA AUDITÓRIO	PARA OBRAS DE MANUTENÇÃO DE 24 HORAS
J-14 = 1,30x1,40x1,00	COMPRIMIDO	VIDRO LAMINADO 4mm	01 UNID.	CONEXOR ALAS 1º ANDAR	PARA OBRAS DE MANUTENÇÃO DE 24 HORAS

CARIMBOS:

AUTORES DO PROJETO E ART: _____
RESPONSÁVEL PELA EXECUÇÃO E ART: _____

REGISTRO CONTROLE INTERNO	
CARTÓRIO: FASE III	MATRÍCULA ESCRITURAL: (4 CAMP)
PROJETO DE ARQUITETURA	
NOME DO PROJETO: FERNANDO PEDROSA 22/02/2015	
NOME DO ARQUIVO: IFAM - FASE III - BLOCO ADM - REV03	
NOME DO PROJETO ANTERIOR:	

BRASIL AMAZONAS IFAM

RETOR AMAZONAS
ANTONIO VENANCIO CASTELO BRANCO

TÍTULO:
PROJETO DE ARQUITETURA

ABRANGÊNCIA:
DETALHE DE ESQUADRIAS LOCAL: INDICADA

PROJECIONISTA:
TEFE RUA DAS MISSÕES S/N

CIDADE:
ZONA RURAL TEFÉ UF: AM

CEP:
69.000-000 TELEFONE:
(092)3621-6700 HOME PAGE:
www.ifam.edu.br

FASE III
ARQUITETURA
DETALHE ESQUADRIAS
04/04