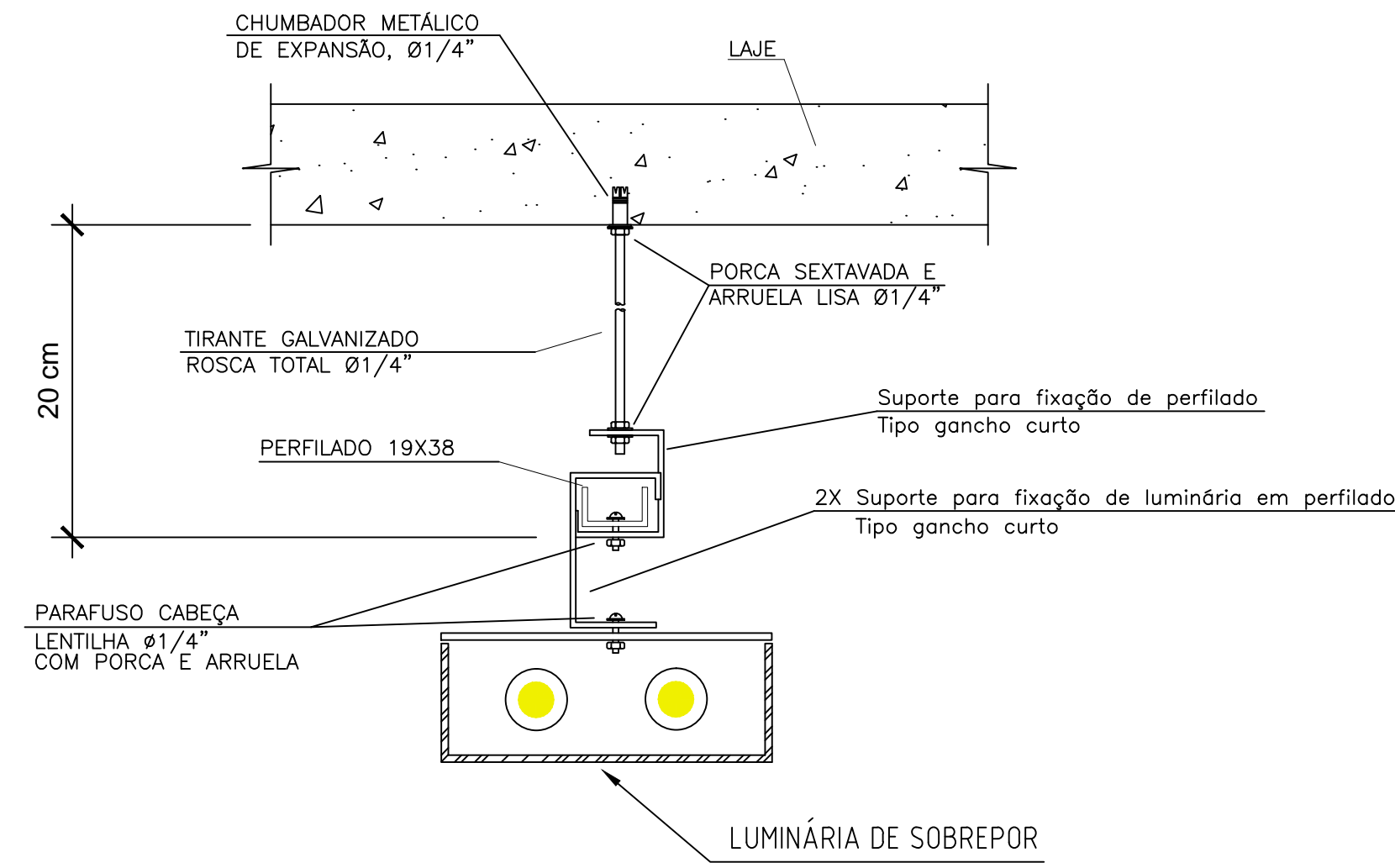
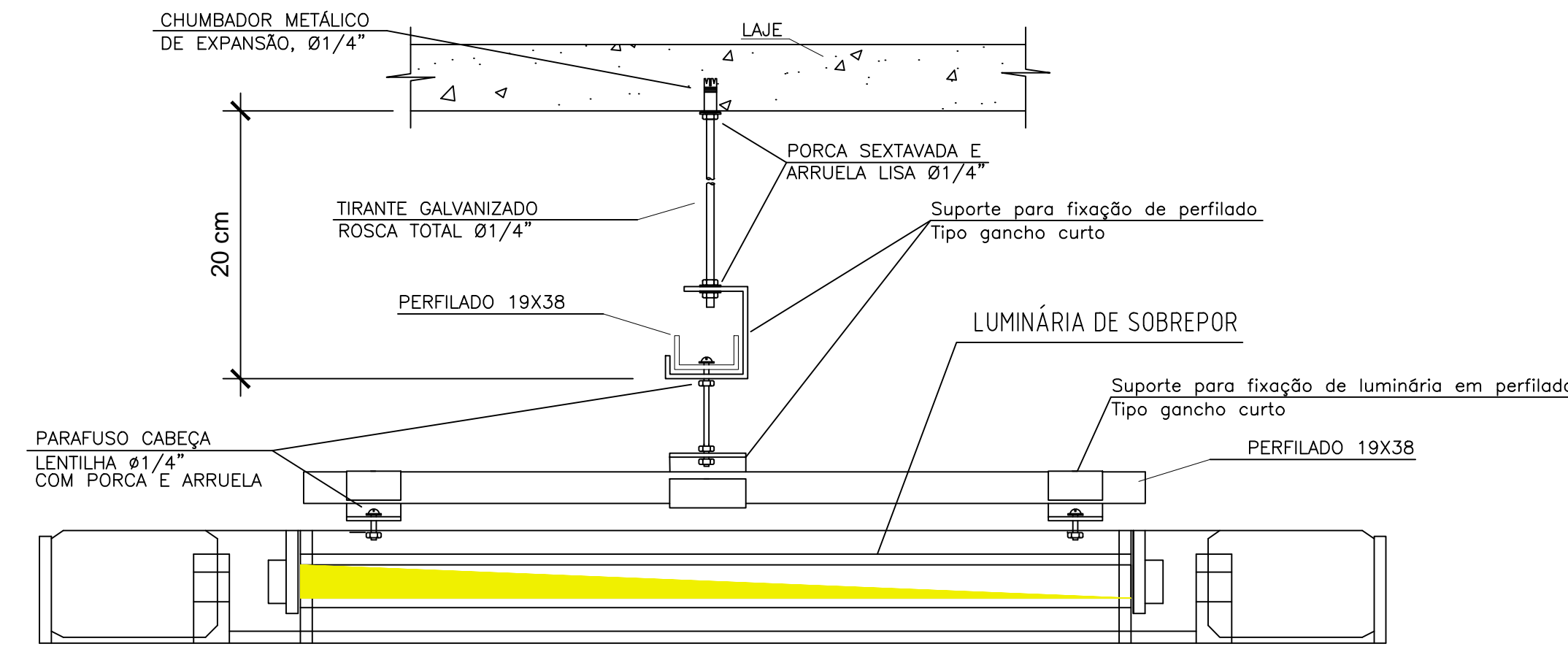


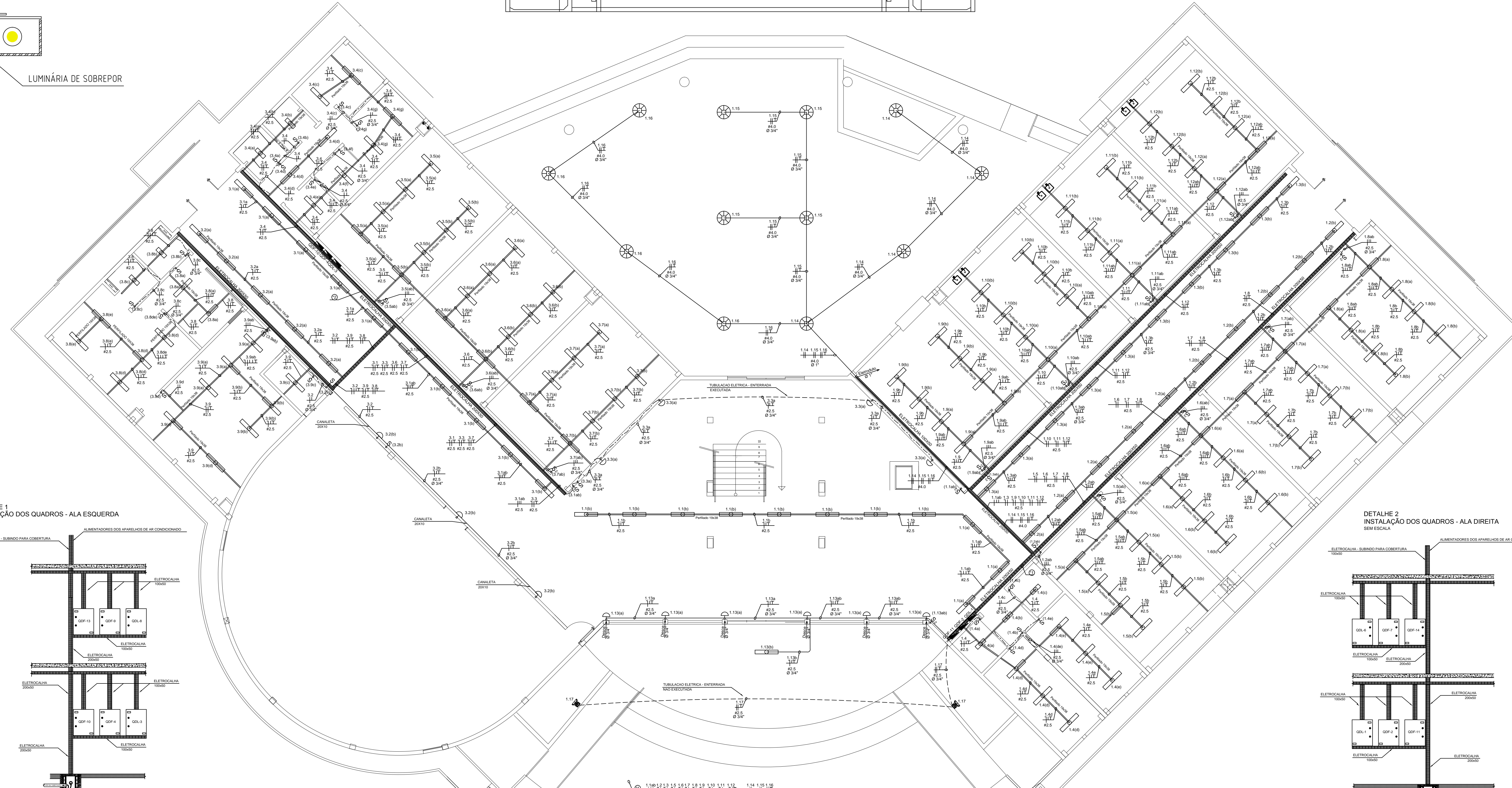
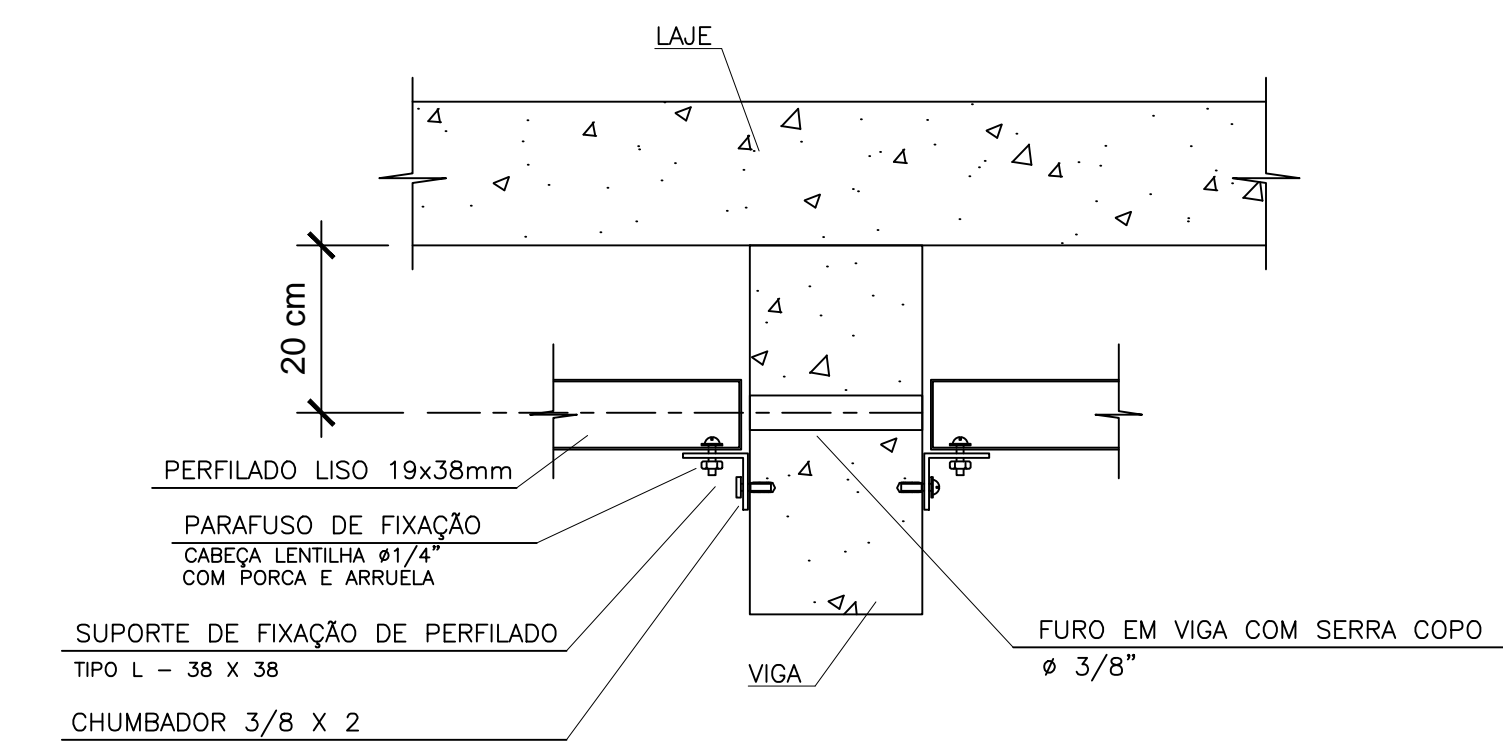
DETALHE 04
FIXAÇÃO DAS LUMINÁRIAS JUNTO COM PERFILADO
LUMINÁRIA PARALELA AO PERFILADO
SEM ESCALA



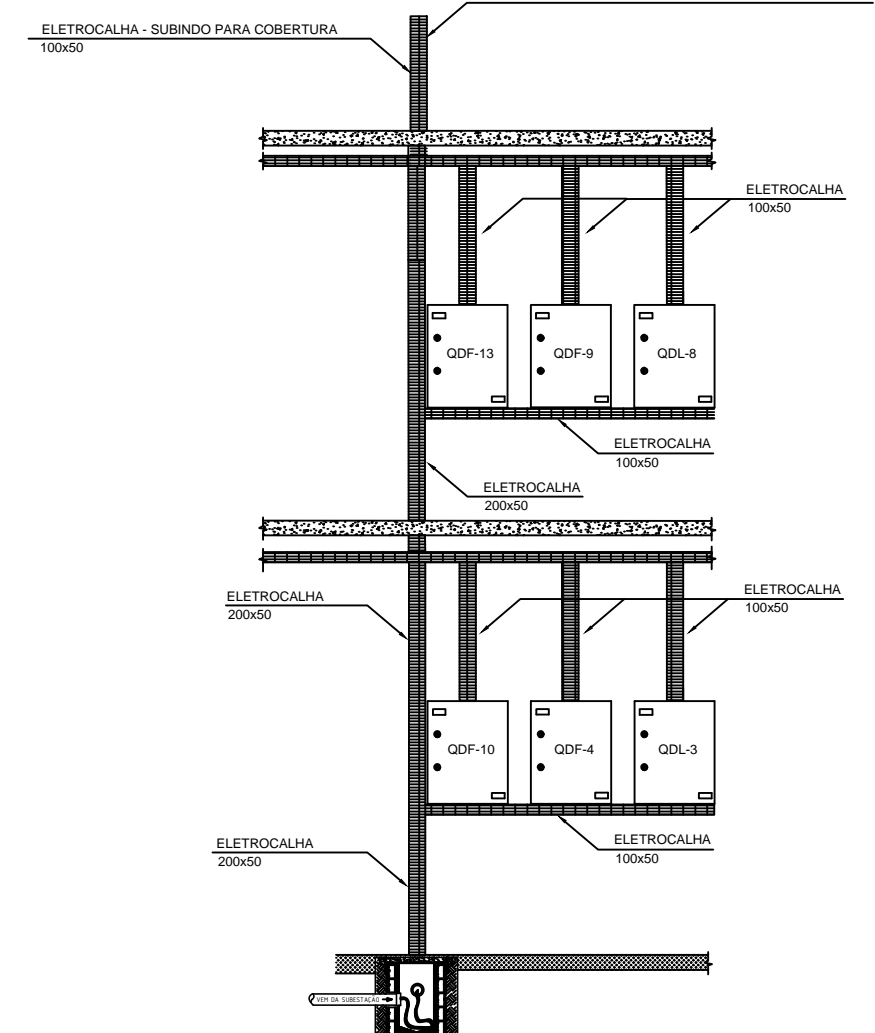
DETALHE 05
FIXAÇÃO DAS LUMINÁRIAS JUNTO COM PERFILADO
LUMINÁRIA PERPENDICULAR AO PERFILADO



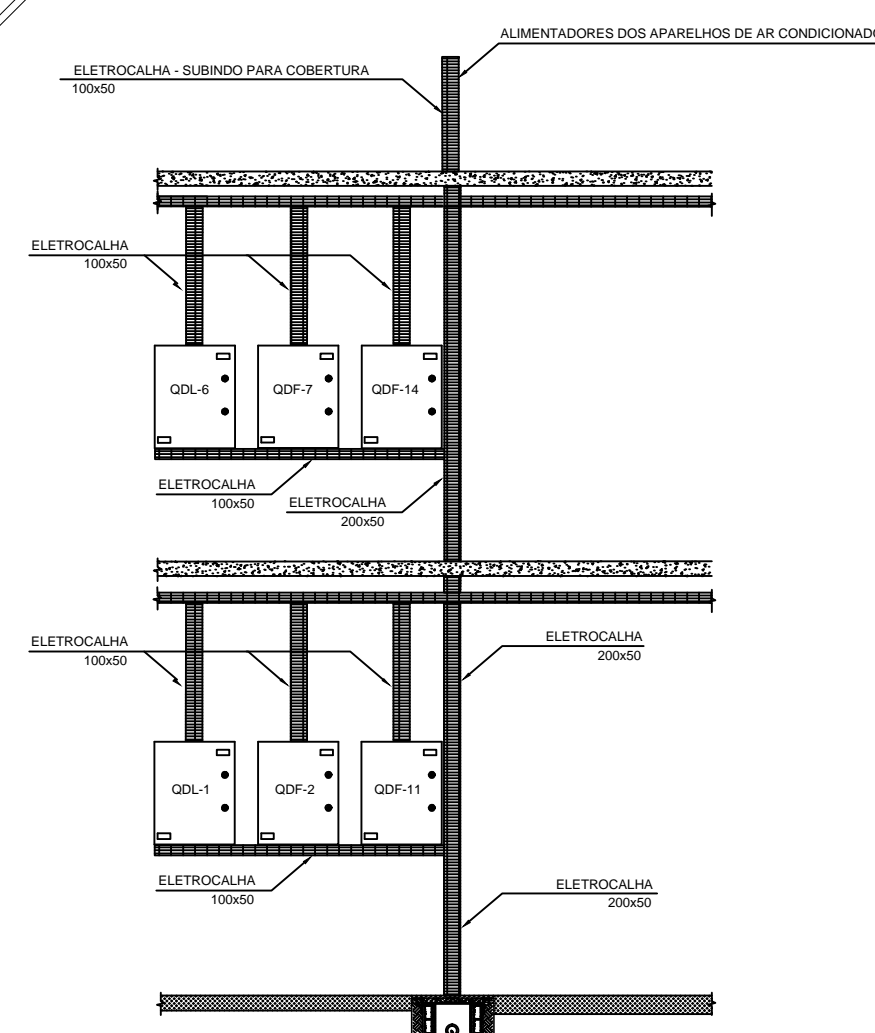
DETALHE 06
PASSAGEM DE PERFILADO EM VIGAS
SEM ESCALA



DETALHE 1
INSTALAÇÃO DOS QUADROS - ALA ESQUERDA
SEM ESCALA



DETALHE 2
INSTALAÇÃO DOS QUADROS - ALA DIREITA
SEM ESCALA



ESQUEMA GERAL - ILUMINAÇÃO DO TÉRREO
 ESCALA: 1/100

LEGENDA GERAL ELÉTRICA

	LUMINÁRIA DE SOBREPOR COM DUAS LÂMPADAS FLUORESCENTE 40W (127V)
	LUMINÁRIA DE SOBREPOR COM DUAS LÂMPADAS FLUORESCENTE 20W (127V)
	LUMINÁRIA TIPO ARANDELA COM LÂMPADA 36W ou 2x18W (127V)
	LUMINÁRIA TIPO CHAPÉU CHINÊS COM 1 LÂMPADA VAPOR METÁLICO 250W (220V)
	LUMINÁRIA TIPO PROJETO COM LÂMPADA VAPOR METÁLICO 150W (127V)
	LUMINÁRIA DE EMBUTIR COM LÂMPADA PL-36W ou 2x18W
	TOMADA BAIXA DE EMBUTIR EM CAIXA DE PVC (EXCETO QUANDO INDICADO) A 30cm DO PISO
	TOMADA MÉDIA DE EMBUTIR EM CAIXA DE PVC (EXCETO QUANDO INDICADO) A 130cm DO PISO
	TOMADA ALTA DE EMBUTIR EM CAIXA DE PVC (EXCETO QUANDO INDICADO) A 220cm DO PISO
	TOMADA DE SOBREPOR NO TETO EM CONDULETE, PADRÃO BR.
	INTERRUPTOR DE EMBUTIR EM CAIXA DE PVC, DE UMA TECLA, INSTALADO A 130cm DO PISO
	INTERRUPTOR DE EMBUTIR EM CAIXA DE PVC DE DUAS TECLAS, INSTALADO A 130cm DO PISO
	ELETRODUTO EM PVC FLEXÍVEL EMBUTIDA NA PAREDE - SEÇÃO INDICADA
	ELETRODUTO EM PVC RÍGIDO EMBUTIDA NO PISO - SEÇÃO INDICADA
	ELETRODUTO GALVANIZADO APARENTE NO TETO OU SOBREPONTO EM PAREDE - SEÇÃO INDICADA
	ELETROCALHA GALVANIZADA APARENTE EM PAREDE OU TETO - DIMENSÕES INDICADAS
	PERFILADO METÁLICO PERFURADO APARENTE EM PAREDE OU TETO - DIMENSÕES INDICADAS
	CONDUTOR NEUTRO, FASE, RETORNO E TERRA - SEÇÃO INDICADA
	TUBULAÇÃO QUE DESCE
	TUBULAÇÃO QUE SOBE
	QUADRO ELÉTRICO DE CIRCUITOS DE ILUMINAÇÃO, FORÇA OU CONDICIONADOR DE AR.
	TOMADA ALTA DE SOBREPOR EM CONDULETE, PARA ROTEADOR.

00	04/2017	EMISSÃO INICIAL	
REVISÃO Nº	DATA	NOME	ASSINATURA

AUTORES DO PROJETO E ART DO CREA:
 PROPRIETÁRIO/PROCURADOR: Instituto Federal do Amazonas
 RESPONSÁVEL PELA EXECUÇÃO E ART:

BRASIL AMAZONAS IFAM

OBRA: CONSTRUÇÃO DO IFAM - CAMPUS TEFÉ
 TÍTULO: INSTALAÇÕES ELÉTRICAS
 ASSUNTO: ILUMINAÇÃO - TÉRREO
 ESCALA: INDICADA

CAMPUS: CAMPUS TEFÉ INSCRIÇÃO: ESTRADA DAS MISSÕES, S/N.
 BARRIO: ZONA RURAL CIDADE: TEFÉ - AM
 ART DO PROJETO: XXXXXXXXXXXXXXXX TELEFONE: (92) 3306-0045

AMAZONAS FASE III ELÉTRICO
ELE 02/10