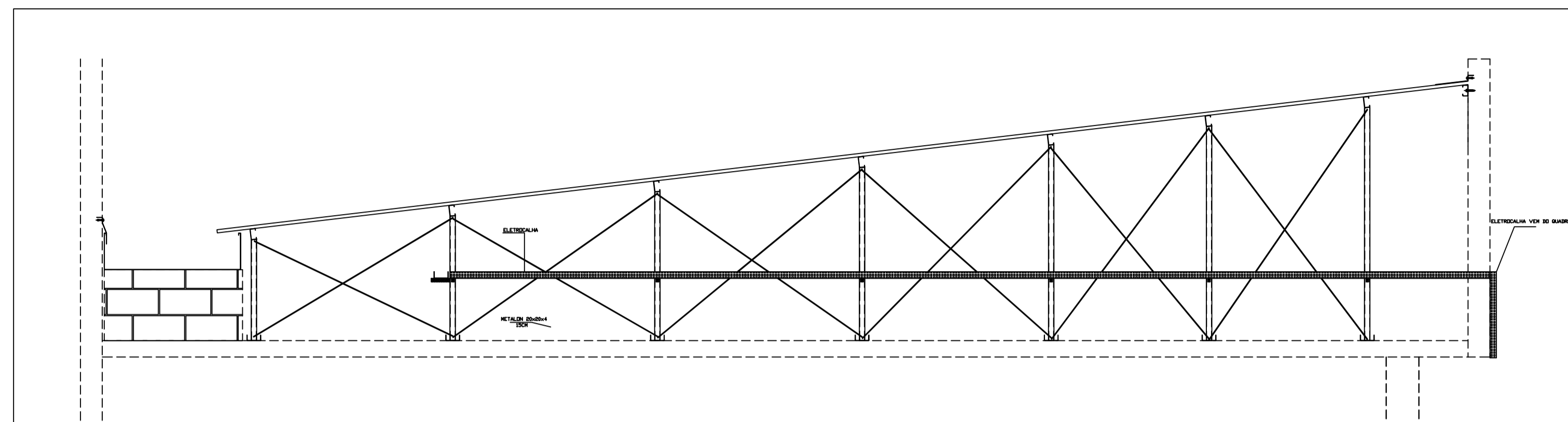
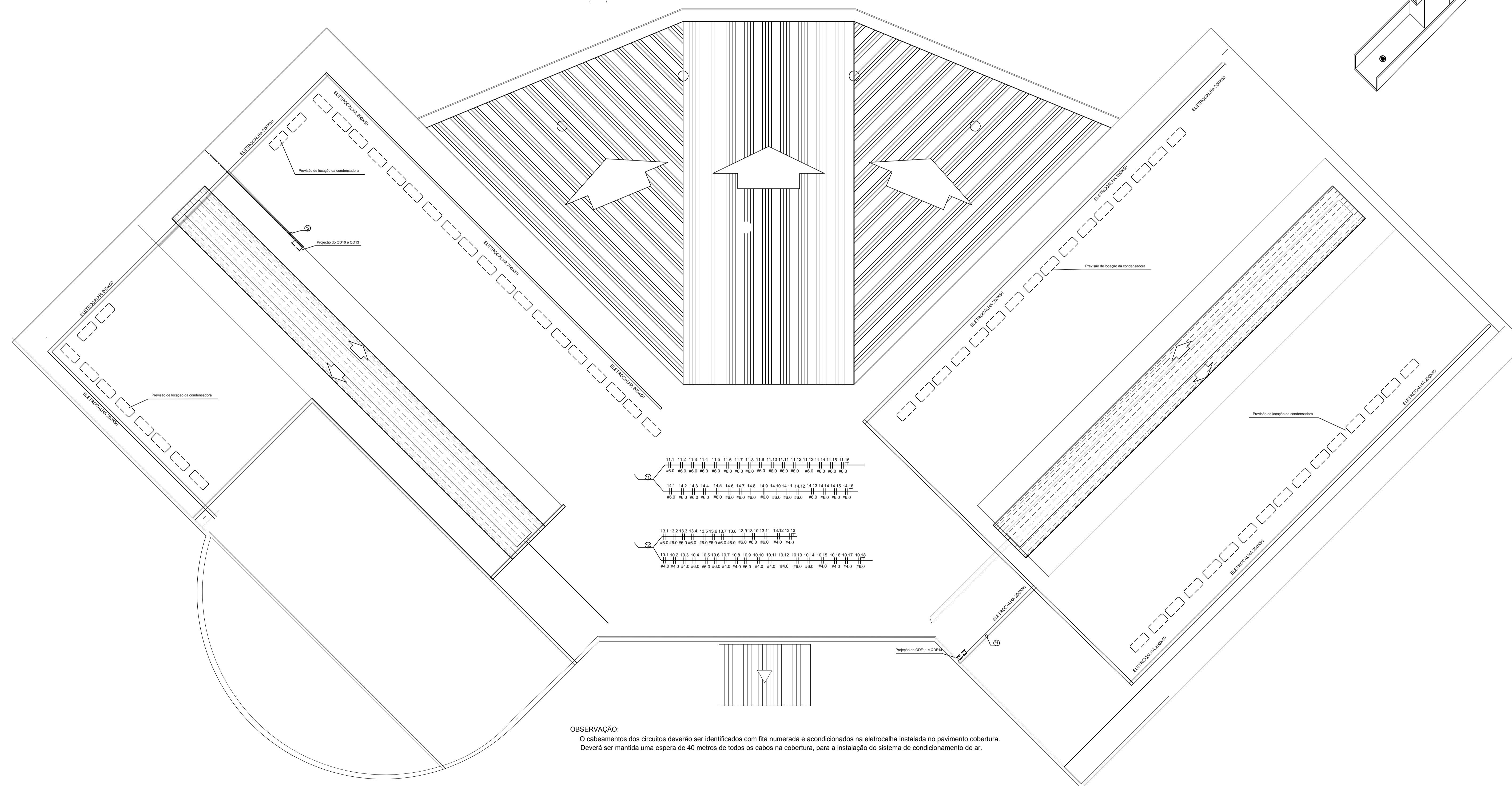
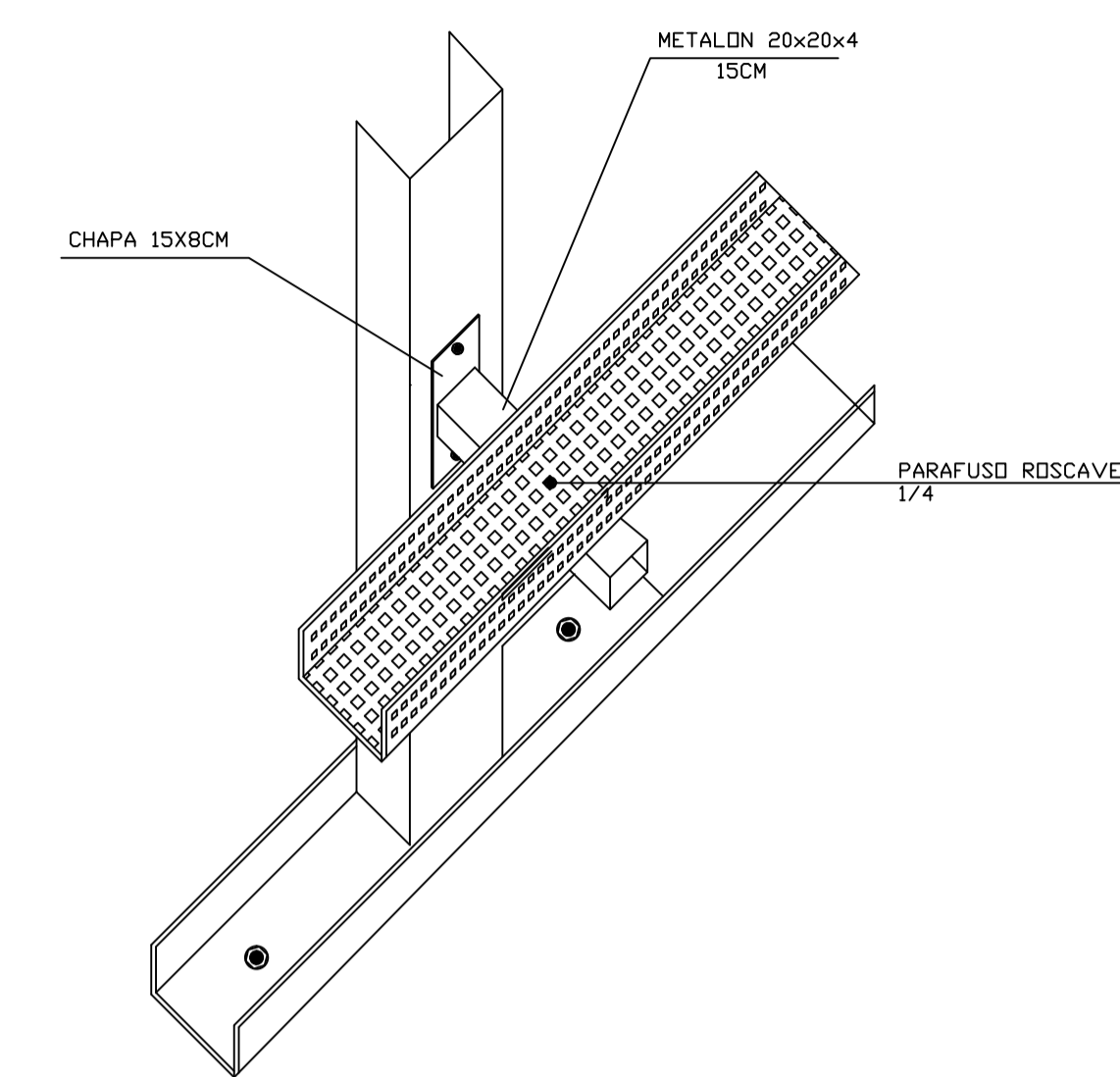


DETALHE 13
FIXAÇÃO DA ELETROCALHA NA ESTRUTURA METÁLICA DE COBERTURA



DETALHE 14
FIXAÇÃO DA ELETROCALHA NA ESTRUTURA METÁLICA DE COBERTURA



OBSERVAÇÃO:
O cabeamento dos circuitos deverão ser identificados com fita numerada e acondicionados na eletrocalha instalada no pavimento cobertura.
Deverá ser mantida uma espera de 40 metros de todos os cabos na cobertura, para a instalação do sistema de condicionamento de ar.

ALIMENTAÇÃO DOS CONDICIONADORES DE AR - COBERTURA
ESCALA: 1/100

LEGENDA GERAL ELÉTRICA

	LUMINÁRIA DE SOBREPOR COM DUAS LÂMPADAS FLUORESCENTE 40W (127V)
	LUMINÁRIA DE SOBREPOR COM DUAS LÂMPADAS FLUORESCENTE 20W (127V)
	LUMINÁRIA TIPO ARANDELA COM LÂMPADA 36W ou 2x18W (127V)
	LUMINÁRIA TIPO CHAPÉU CHINESES COM 1 LÂMPADA VAPOR METÁLICO 250W (220V)
	LUMINÁRIA TIPO PROJETOR COM LÂMPADA VAPOR METÁLICO 150W (127V)
	LUMINÁRIA DE EMBUTIR COM LÂMPADA PL-36W ou 2x18W
	TOMADA BAIXA DE EMBUTIR EM CAIXA DE PVC (EXCETO QUANDO INDICADO) A 30cm DO PISO
	TOMADA MÉDIA DE EMBUTIR EM CAIXA DE PVC (EXCETO QUANDO INDICADO) A 130cm DO PISO
	TOMADA ALTA DE EMBUTIR EM CAIXA DE PVC (EXCETO QUANDO INDICADO) A 220cm DO PISO
	TOMADA DE SOBREPOR NO TETO EM CONDULETE, PADRÃO BR.
	INTERRUPTOR DE EMBUTIR EM CAIXA DE PVC, DE UMA TECLA, INSTALADO A 130cm DO PISO
	INTERRUPTOR DE EMBUTIR EM CAIXA DE PVC DE DUAS TECLAS, INSTALADO A 130cm DO PISO
	ELETRODUTO EM PVC FLEXÍVEL EMBUTIDA NA PAREDE - SEÇÃO INDICADA
	ELETRODUTO EM PVC RÍGIDO EMBUTIDA NO PISO - SEÇÃO INDICADA
	ELETRODUTO GALVANIZADO APARENTE NO TETO OU SOBREPONTO EM PAREDE - SEÇÃO INDICADA
	ELETROCALHA GALVANIZADA APARENTE EM PAREDE OU TETO - DIMENSÕES INDICADAS
	PERFILADO METÁLICO PERFURADO APARENTE EM PAREDE OU TETO - DIMENSÕES INDICADAS
	CONDUTOR NEUTRO, FASE, RETORNO E TERRA - SEÇÃO INDICADA
	TUBULAÇÃO QUE DESCE
	TUBULAÇÃO QUE SOBE
	QUADRO ELÉTRICO DE CIRCUITOS DE ILUMINAÇÃO, FORÇA OU CONDICIONADOR DE AR.
	TOMADA ALTA DE SOBREPOR EM CONDULETE, PARA ROTEADOR.

00	04/2017	EMIÇÃO INICIAL	
REVISÃO Nº	DATA	NOME	ASSINATURA

AUTORES DO PROJETO E ART DO CREA:		RESPONSÁVEL PELA EXECUÇÃO E ART:	
PROPRIETÁRIO/PROCURADOR: Instituto Federal do Amazonas			

BRASIL AMAZONAS IFAM

DESCRIÇÃO:
CONSTRUÇÃO DO IFAM - CAMPUS TEFÉ
TÍTULO: INSTALAÇÕES ELÉTRICAS
ESCALA: INDICADA

ASSUNTO: PONTOS DE ALIMENTAÇÃO - CONDICIONADORES DE AR

CAMPUS: CAMPUS TEFÉ
ENDEREÇO: ESTRADA DAS MISSÕES, S/N.

BARRIO: ZONA RURAL
CIDADE: TEFÉ - AM

ART DO PROJETO: XXXXXXXXXXXXXXXX
TELEFONE: (92) 3306-0045

AMAZONAS FASE III ELÉTRICO
ELE 08/10