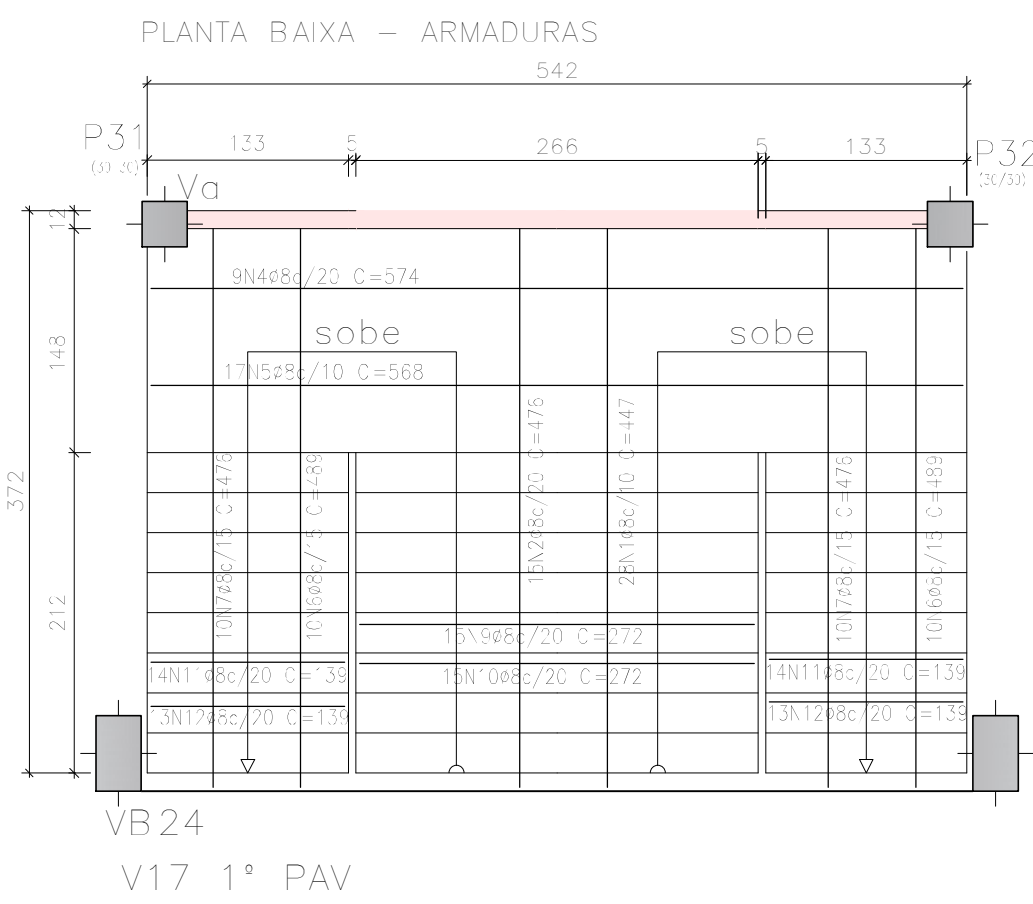
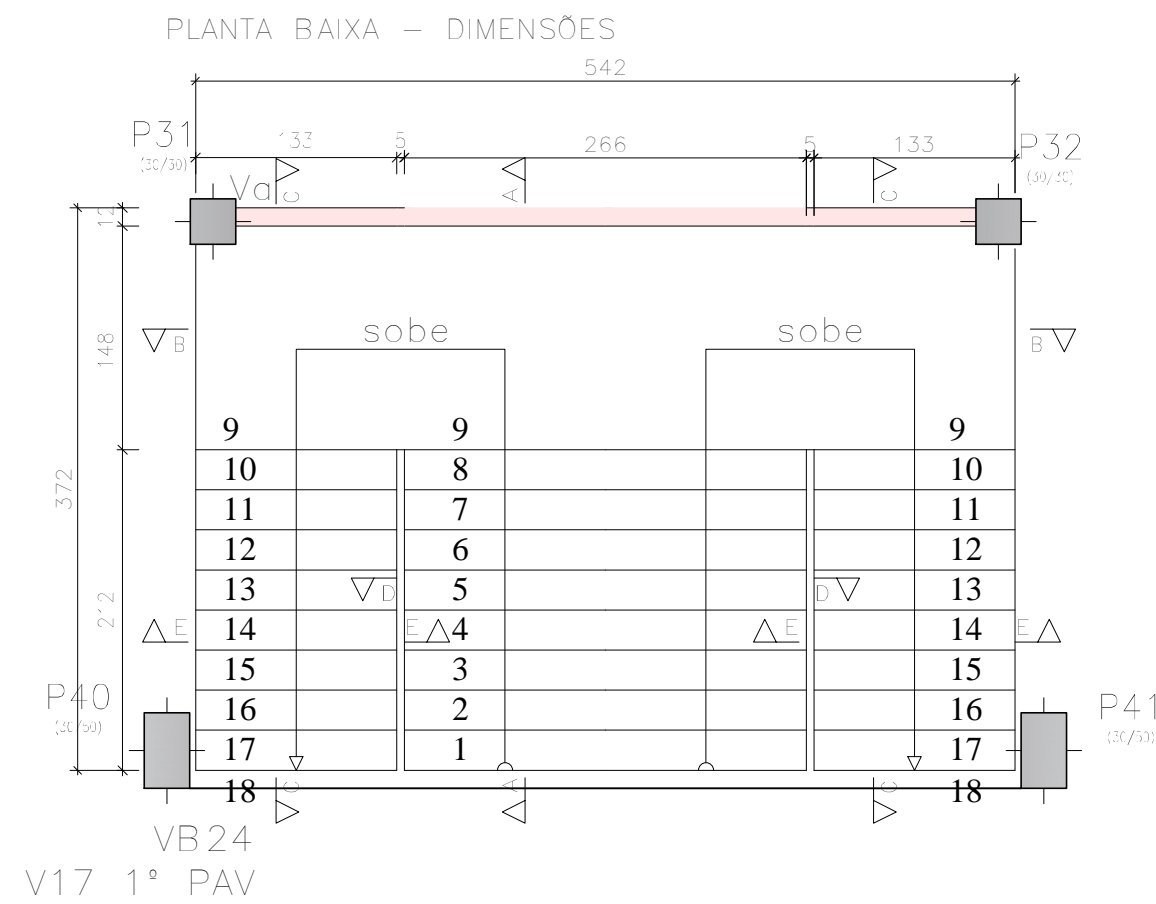
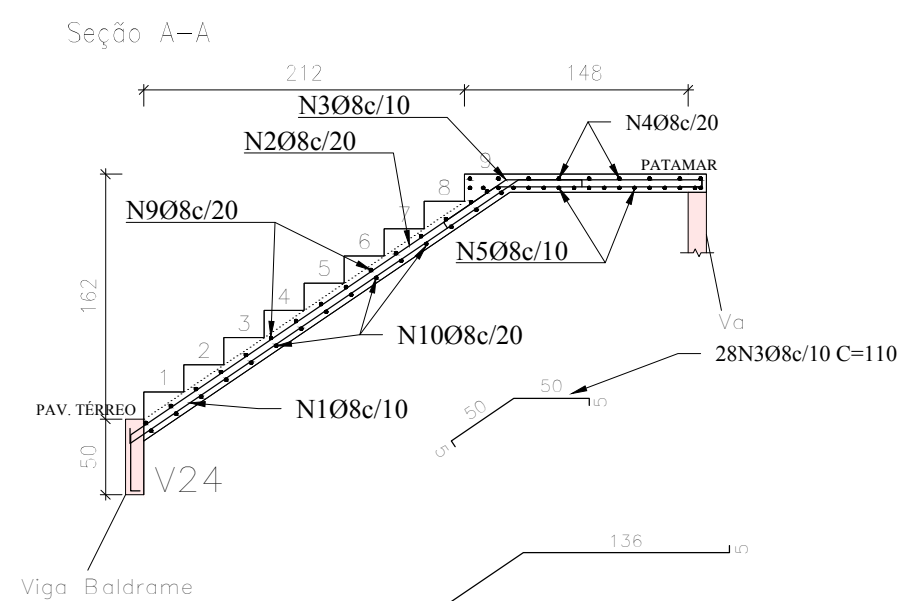
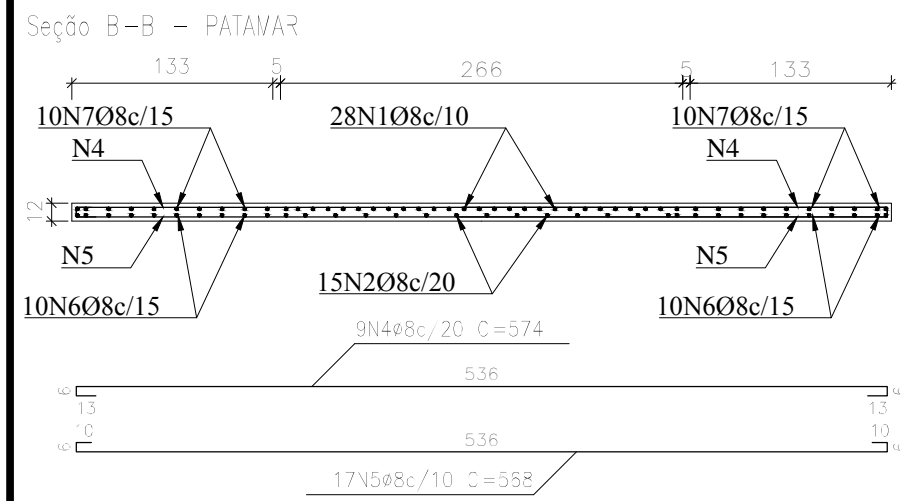


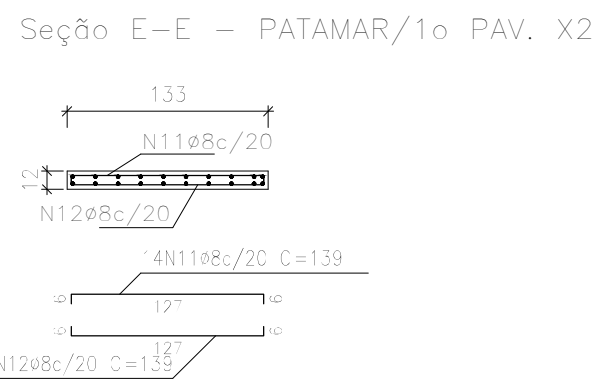
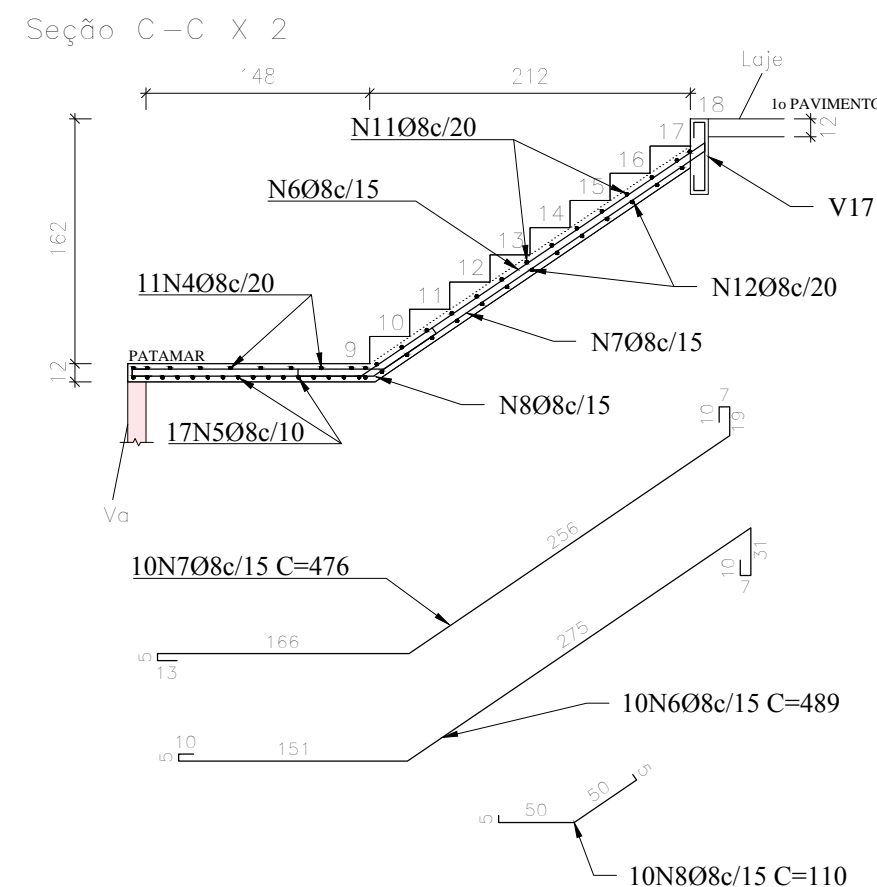
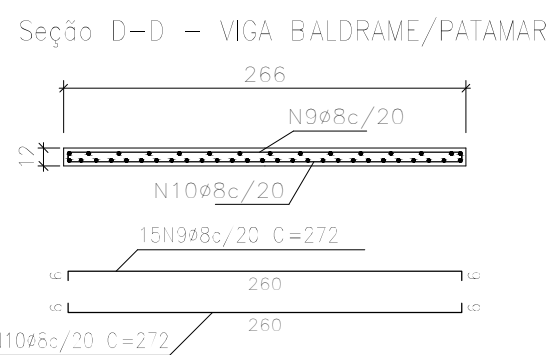
ESCADA	
Geometria	
Largura	1,330 - 2,660 m
Espessura	0,12 m
Piso	0,265 m
Espelho	0,780 m
Desnível que vence	3,24 m
Nº de degraus	18
Piso final	1º FAV/1º VAO
Piso inicial	TERREO
Cargas	
Peso próprio	0,300 t/m2
Degraus (Concretado com a laje)	0,188 t/m2
Revestimento	0,100 t/m2
Guarda-corpos	0,150 t/m
Sobrecarga	0,300 t/m2
Materiais	
Concreto	C25, em geral
Aço	CA-50 e CA-60
Cob. geométrica	2,5 cm



ELEMENTO	N	SEÇÃO	FACE	TABELA DE AÇOS				
				Ø (MM)	QUANT.	COMPR. (M)	TOTAL (M)	PESO (KG)
ESCADA	1	A-A	SUPERIOR / INFERIOR	8.0	28	4.47	125.16	50.06
	2	A-A	INFERIOR / SUPERIOR	8.0	15	4.76	71.40	28.56
	3	A-A	SUPERIOR	8.0	28	1.10	30.80	12.32
	4	B-B	SUPERIOR	8.0	9	5.74	51.66	20.66
	5	B-B	INFERIOR	8.0	17	5.68	96.56	38.62
	6	C-C	SUPERIOR / INFERIOR	8.0	20	4.89	97.80	39.12
	7	C-C	SUPERIOR / INFERIOR	8.0	20	4.76	95.20	38.08
	8	C-C	INFERIOR	8.0	20	1.10	22.00	8.80
	9	D-D	SUPERIOR	8.0	30	2.72	81.60	32.64
	10	D-D	INFERIOR	8.0	30	2.72	81.60	32.64
	11	E-E	SUPERIOR	8.0	28	1.40	39.20	15.68
	12	E-E	INFERIOR	8.0	26	1.40	36.40	14.56
TOTAL + 10% =							364.93	



- LEGENDA:
- 1 - MEDIDAS EM CM, EXCETO QUANDO MOSTRADO O CONTRÁRIO;
  - 2 - CONFERIR MEDIDAS NO LOCAL DA OBRA;
  - 3 - CONCRETO FCK = 25 MPA;
  - 4 - VOLUME ESTIMADO DE CONCRETO = 3,78 M3;
  - 5 - ÁREA DE FÔRMA = 22,64 M2
  - 6 - VOLUME DE CIMBRAMENTO = 32,67 M3;
  - 7 - COBRIMENTO = 2,5 CM.



**DECLARAÇÃO DE COMPROMISSO**

Declaramos sob pena de lei, estar cumprindo todos os requisitos exigidos pela legislação urbanística de Manaus, comprometendo-me a comprovar tal afirmação quando da obtenção do habite-se, sob pena de não obtê-lo. Comprometo-me ainda, ter ciência que a aprovação do projeto e introdução das modificações necessárias à sua aprovação, não me exime das responsabilidades estabelecidas pelas normas, regulamentos e legislação pertinentes às atividades profissionais.

AUTOR(ES) DO PROJETO E ART:	AUTOR(ES) DO PROJETO E ART:
PROPRIETÁRIO/PROCURADOR:	RESPONSÁVEL PELA EXECUÇÃO E ART:

REV. Nº	DATA	RESPONSÁVEL	ALTERAÇÃO
-	-	-	-
-	-	-	-
-	-	-	-

**IFAM** INSTITUTO FEDERAL DE EDUCAÇÃO, CIÊNCIA E TECNOLOGIA AMAZONAS  
Campus Tefé

REITOR: ANTÔNIO VENÂNCIO CASTELO BRANCO  
DIRETOR DA UNIDADE:

PROJETO: REMANESCENTE DE OBRA DA CONSTRUÇÃO DO IFAM CAMPUS TEFÉ  
ASSUNTO: PROJETO ESTRUTURAL DA ESCADA DE CONCRETO ARMADO

ENDEREÇO: AV. ESTRADA DAS MISSÕES, S/N.

ÁREA DO TERRENO: -- m2 | ÁREA CONSTRUIDA: 20,16 m2 | DATA: 04/08/2017 | ESCALA: 1:50

TELEFONE / CELULAR: (92) 3306-0045 / (92) 98415-0793 | E-MAIL: eng@ifam.edu.br | DESENHO: PÉRICLES

**CTEF EST ÚNICA**