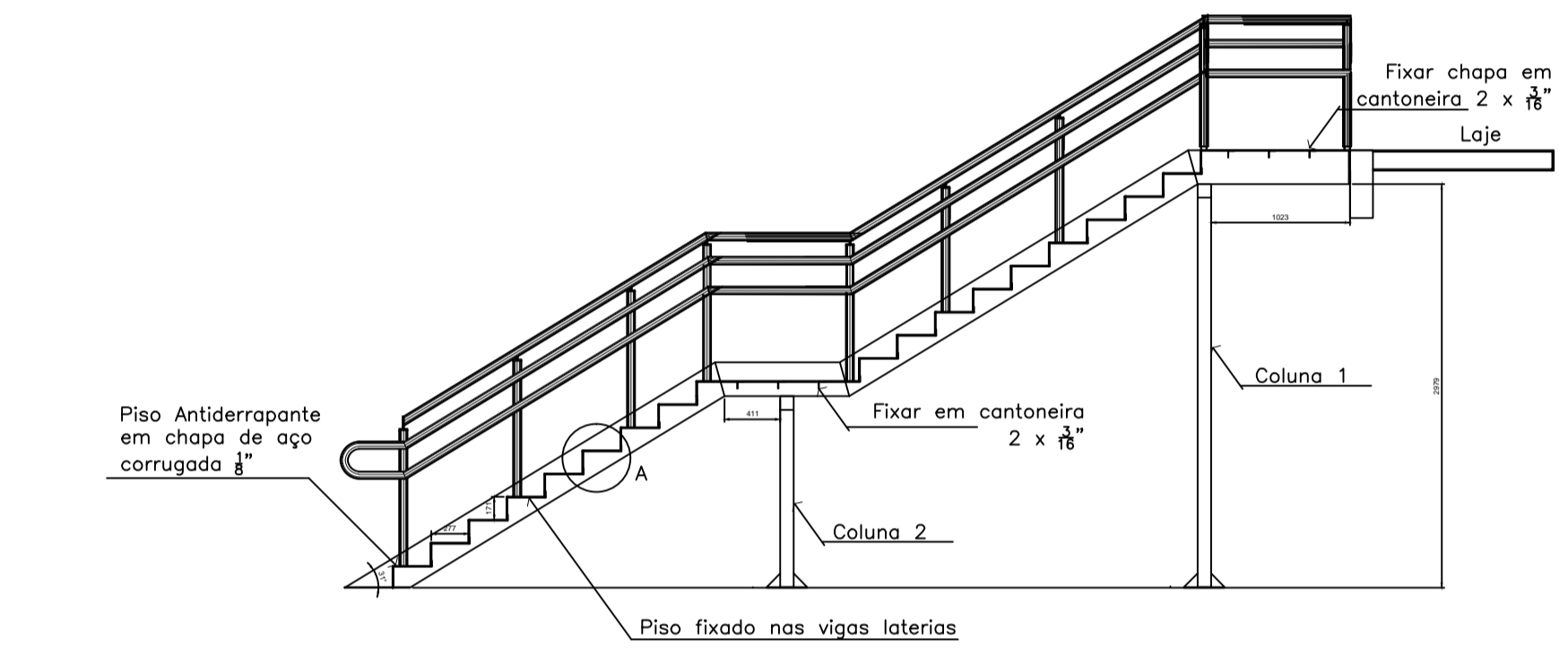
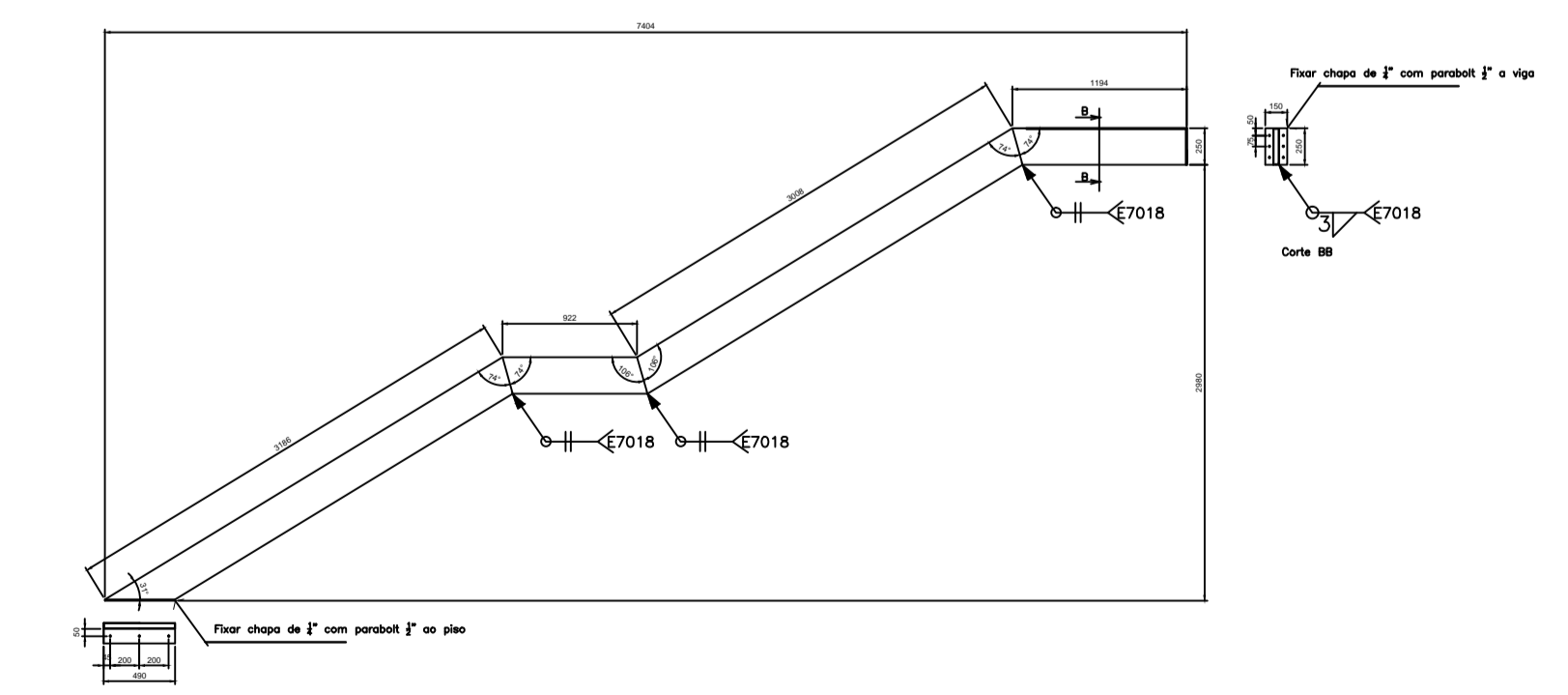


Localização
ESCALA: 1/100

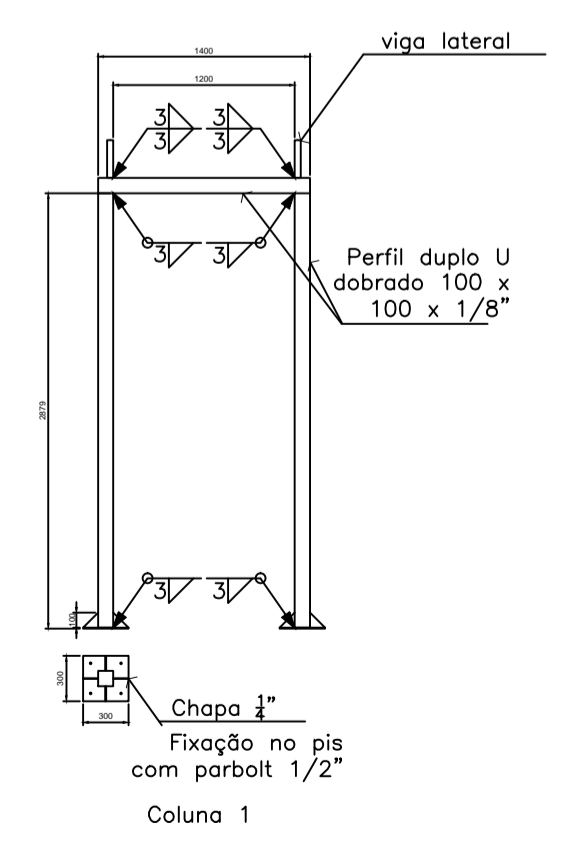


CORTE DA ESCADA
ESCALA: 1/50

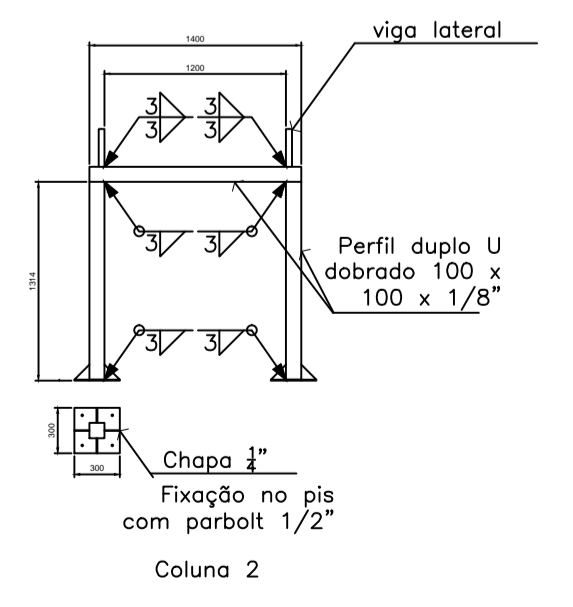


Vigas laterais

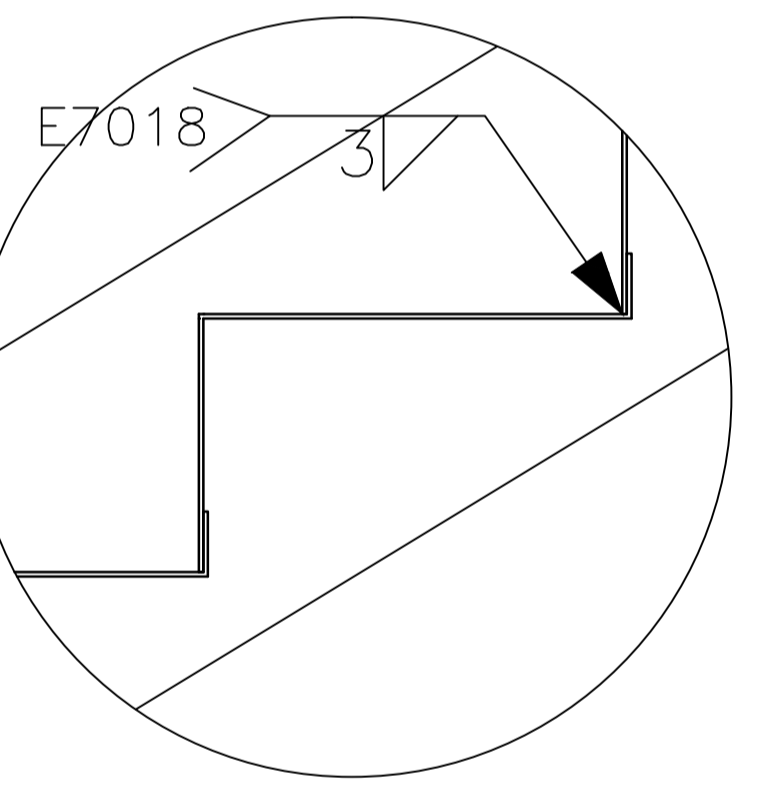
Vigas laterais
ESCALA: 1/50



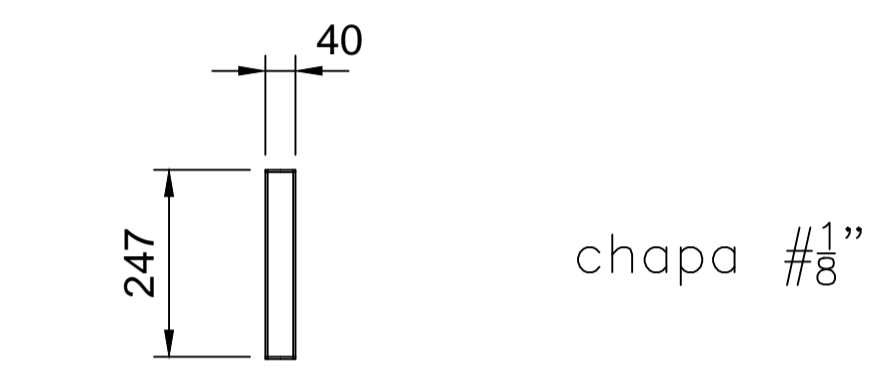
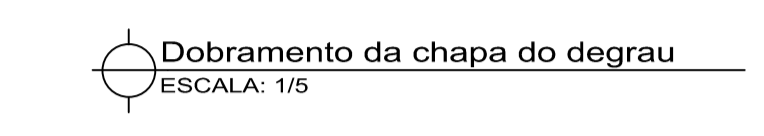
Colunas
ESCALA: 1/50



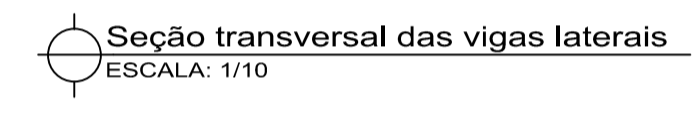
Colunas
ESCALA: 1/50



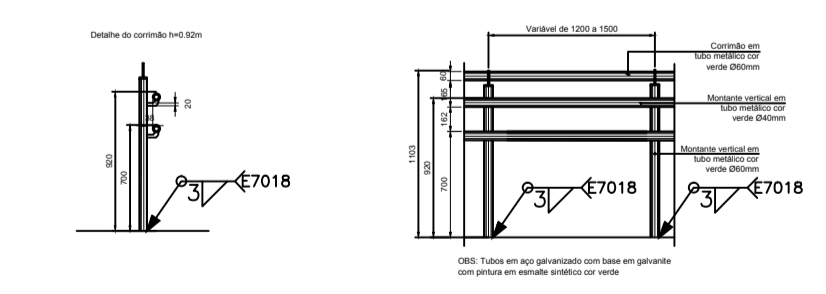
Detalhe A
ESCALA: 1/5



Seção transversal da viga lateral



Seção transversal das vigas laterais
ESCALA: 1/10



Detalhe do corrimão
ESCALA: 1/50

NOTAS GERAIS

- 1 - TODAS AS MEDIDAS ESTAO EM METRO;
- 2 - AS MEDIDAS ESTAO EM COTAS ACABADAS;

Observações:

O processo de soldagem deverá ser de eletrodo revestido E 7018
Os eletrodos deverão ser desumidificados.
O cordão de solda deverá ser contínuo.

REV00	CONCEPÇÃO INICIAL	24/05/2016
-------	-------------------	------------

AUTOR(ES) DO PROJETO E ART:	AUTOR(ES) DO PROJETO E ART:
PROPRIETÁRIO/PROCURADOR:	RESPONSÁVEL PELA EXECUÇÃO E ART:

REGISTRO CONTROLE INTERNO	
CARTÓRIO:	MATRÍCULA ESCRITURA Nº:
REVISÃO DO DESENHO:	DATA:
NOME ARQUIVO:	
NOME ARQUIVO ANTERIOR:	

REITORIA AMAZONAS ANTONIO VENANCIO CASTELO BRANCO	
TÍTULO: PROJETO DE ARQUITETURA- PADRÃO FASE III	
ASSUNTO: DETALHE DAS ESCADAS	
REITORIA/CAMPUS: CAMPUS TEFÉ	ENDEREÇO: ESTRADA DAS MISSÕES, S/N.
BAIRRO: ZONA RURAL	CIDADE: TEFÉ
CEP: 69.000-000	UF: AM
TELEFONE: (092)3306-0045	HOME PAGE: www.ifam.edu.br

FASE III
ESCADA
EMERGENCIA