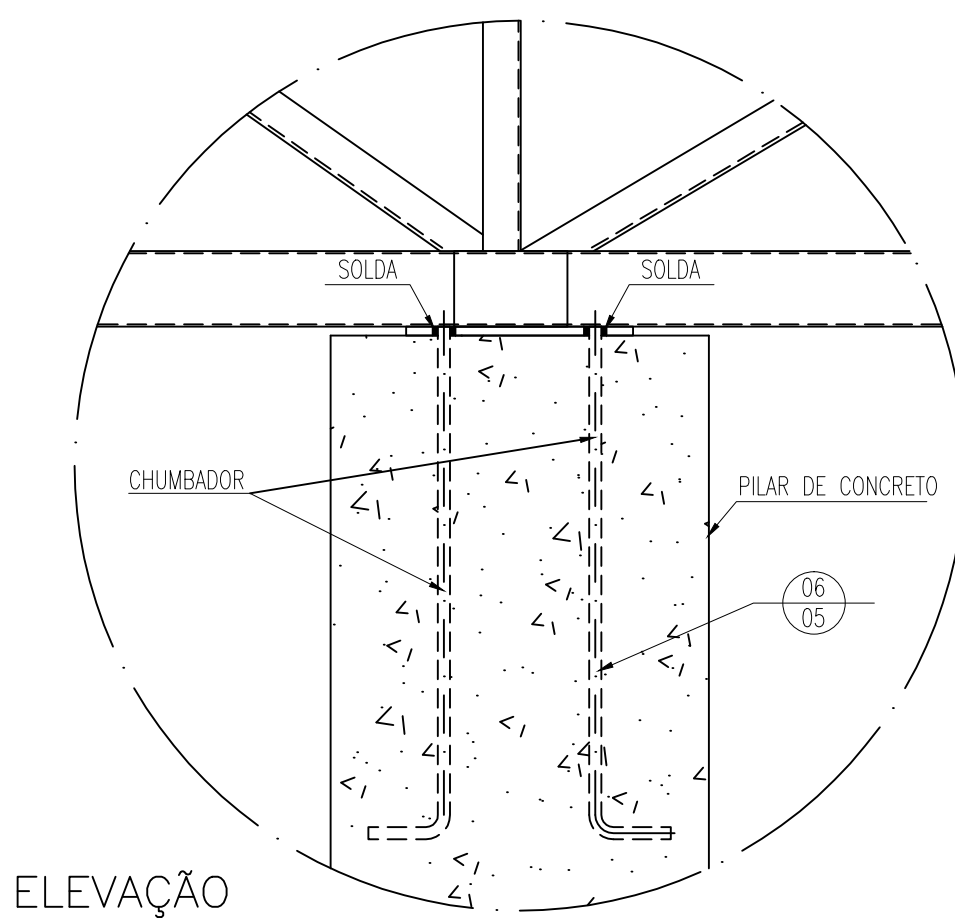
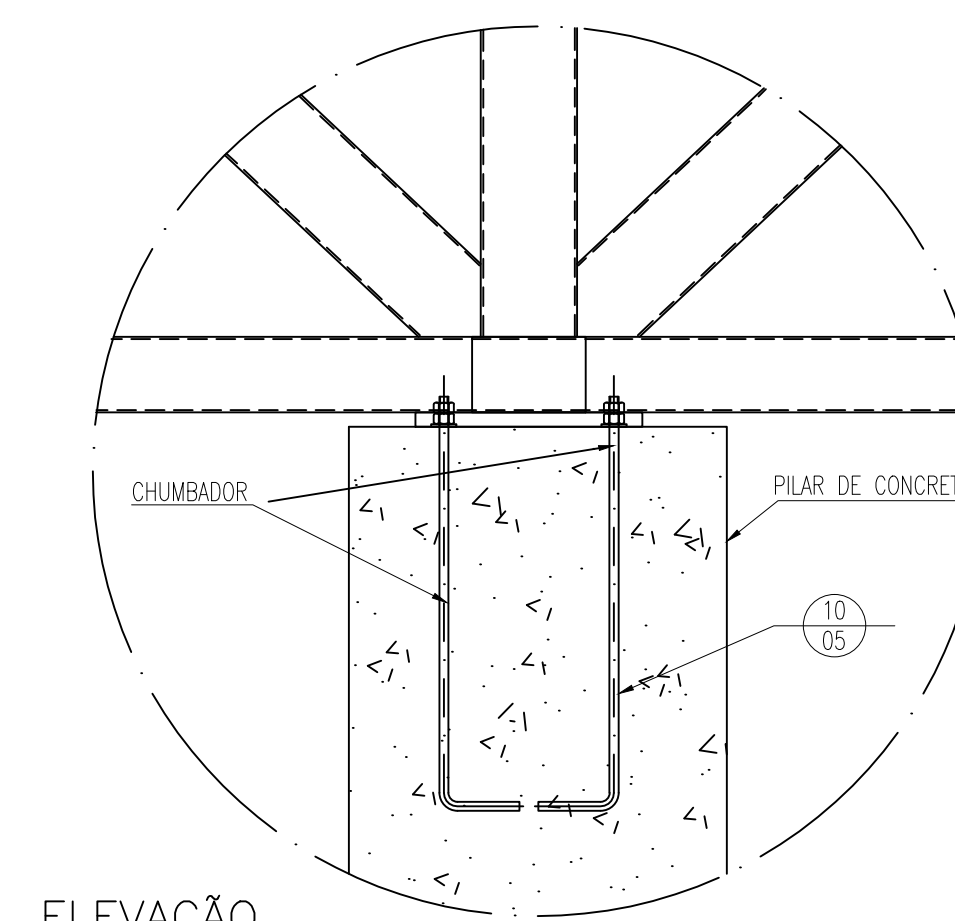


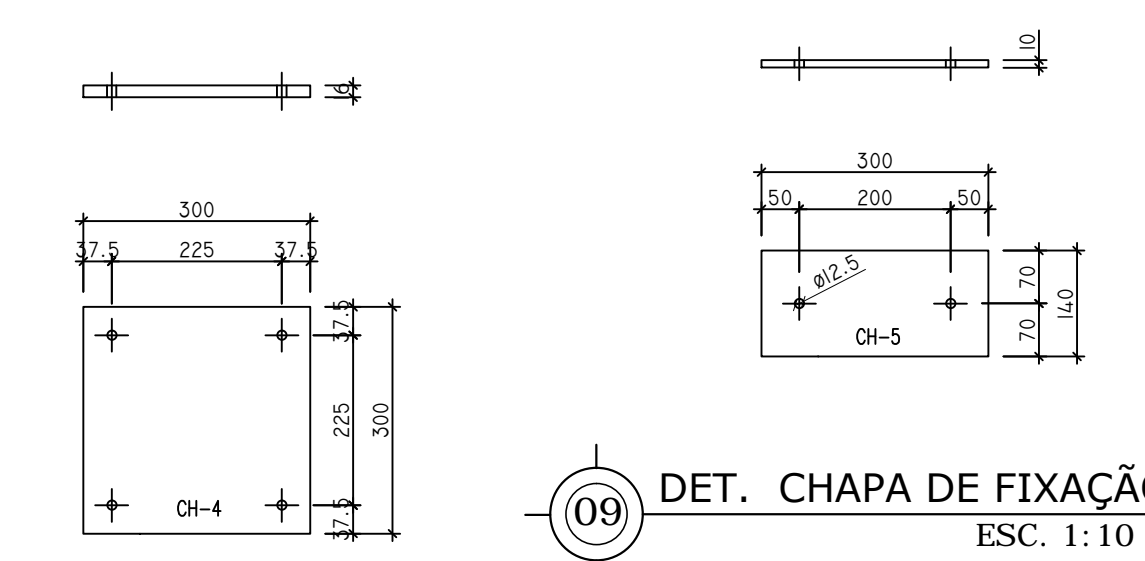
02 DET. CHAPA DE FIXAÇÃO 1  
ESC. 1:10



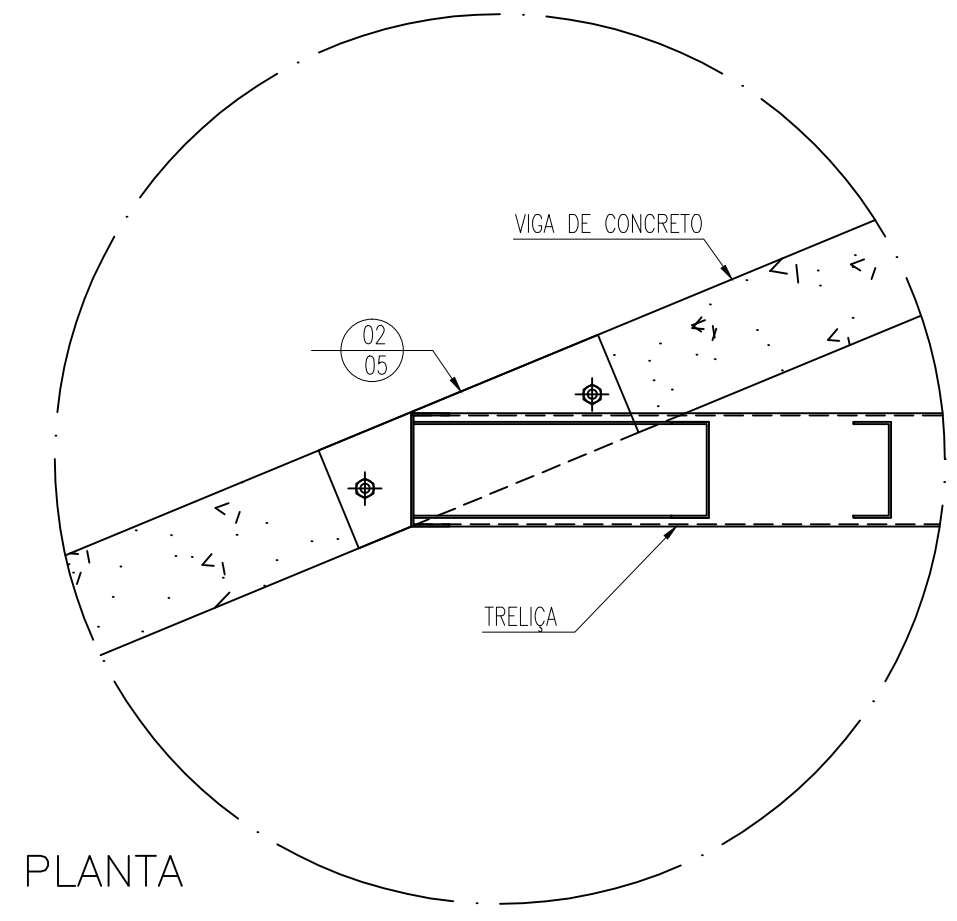
03 DET. CHAPA DE FIXAÇÃO 03  
ESC. 1:10



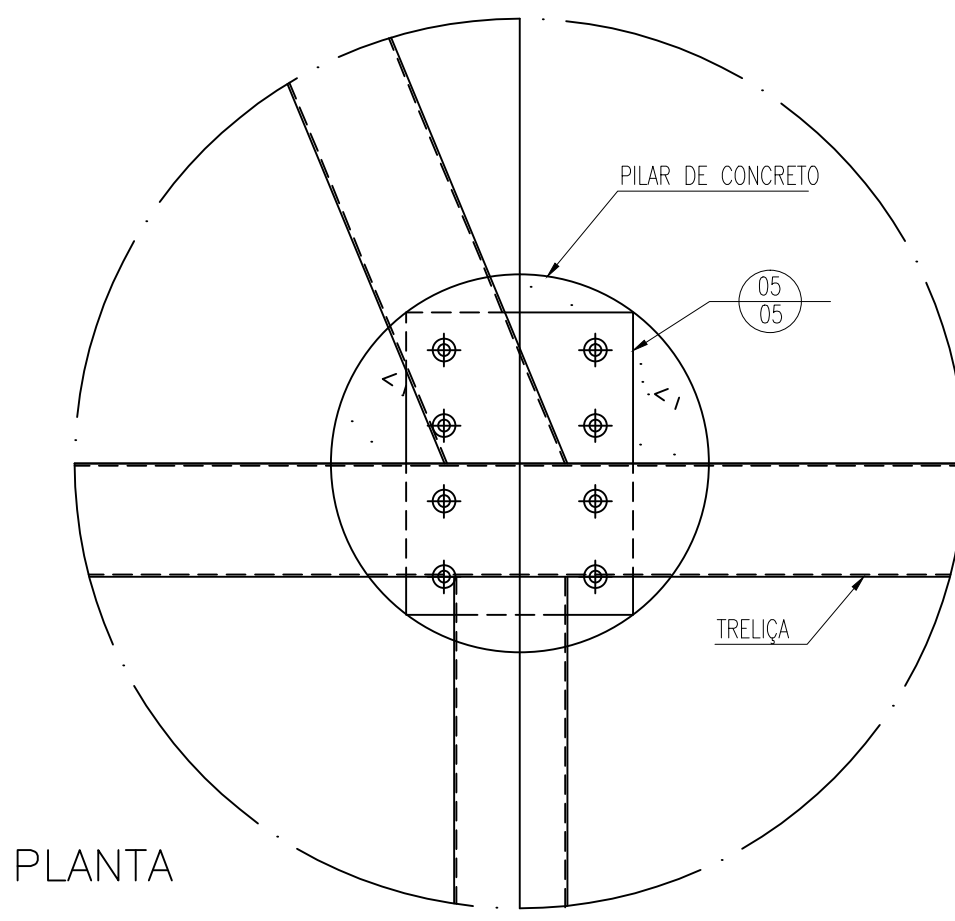
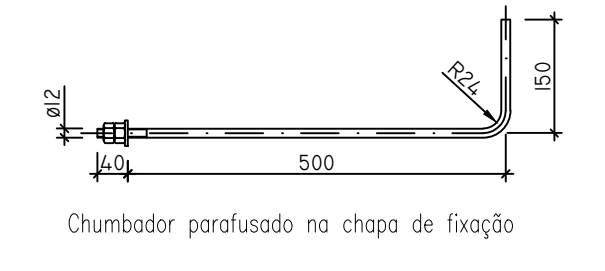
04 DET. CHAPA DE FIXAÇÃO 04  
ESC. 1:10



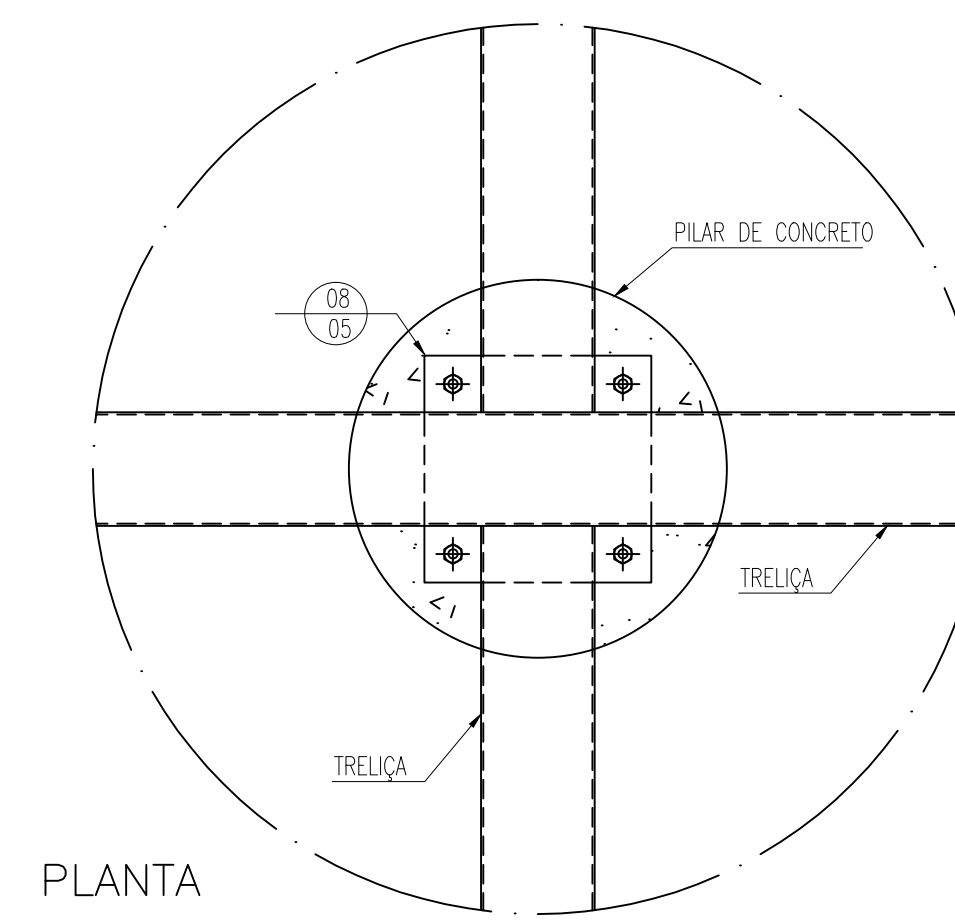
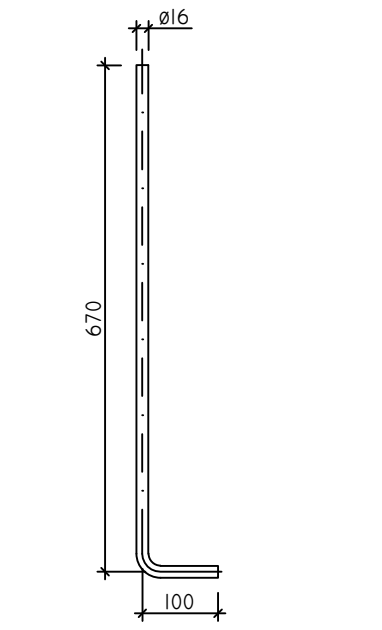
05 DET. CHAPA DE FIXAÇÃO 05  
ESC. 1:10



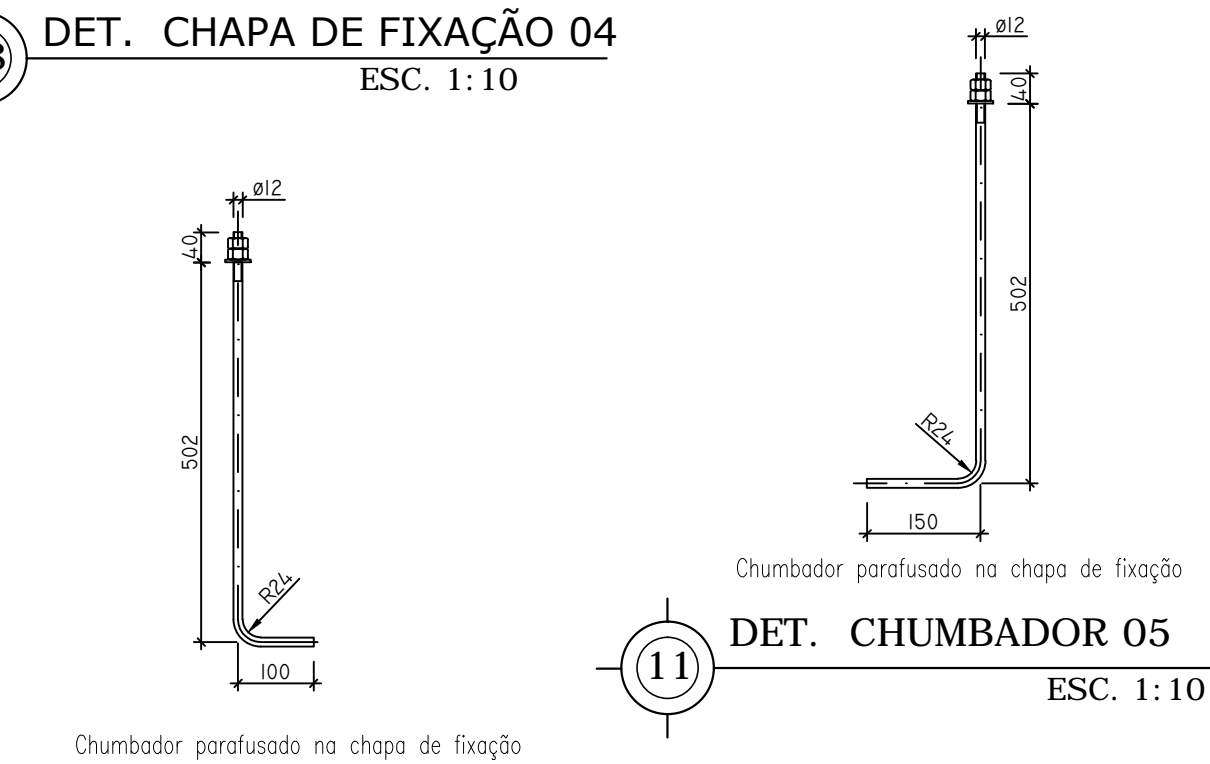
01 DET. CHUMBADOR 1  
ESC. 1:10



03 DET. CHUMBADOR 3  
ESC. 1:10



04 DET. CHUMBADOR 04  
ESC. 1:10

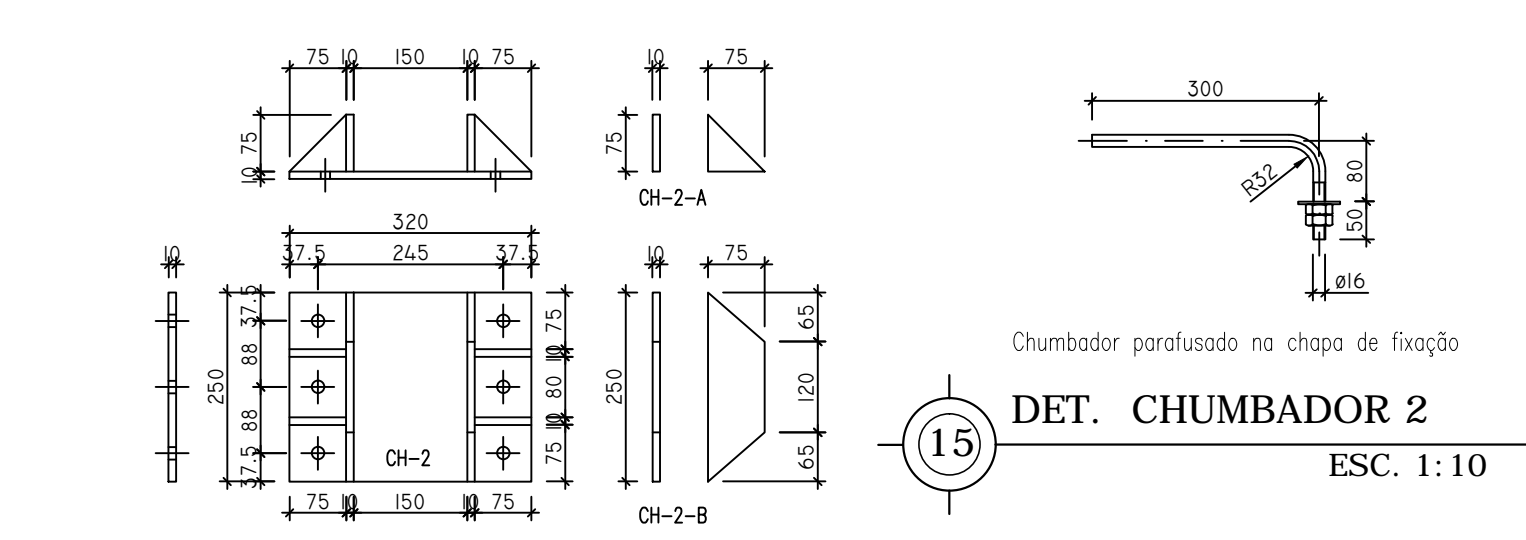
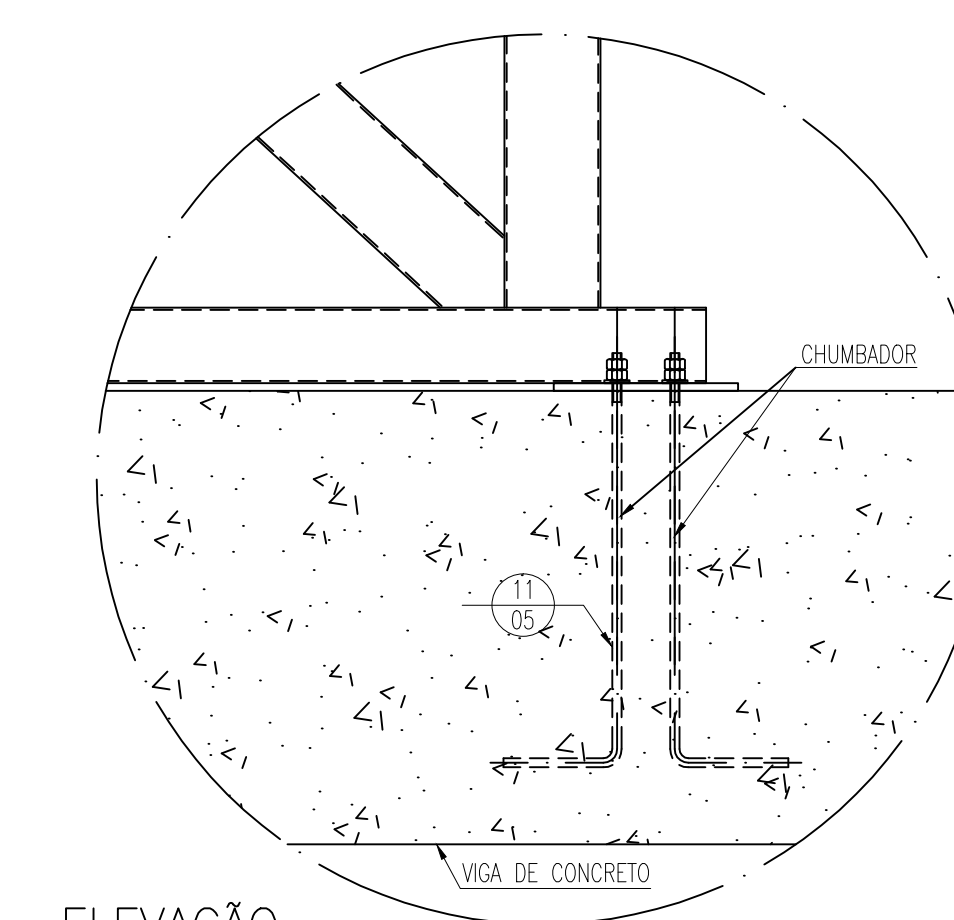
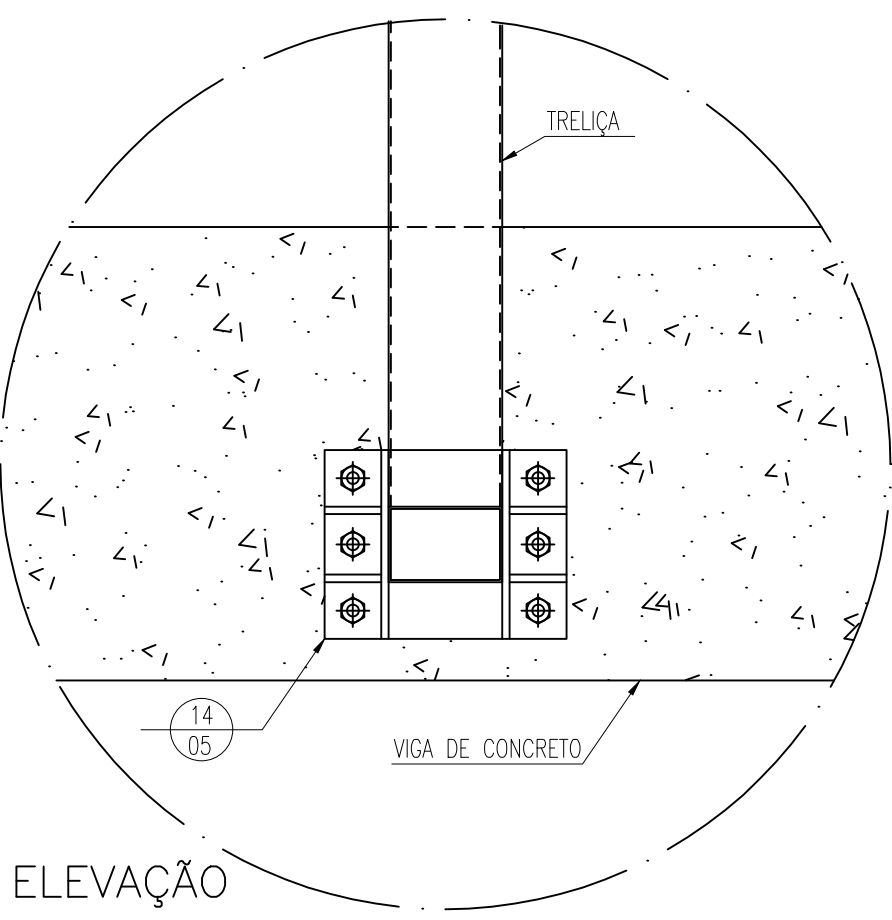
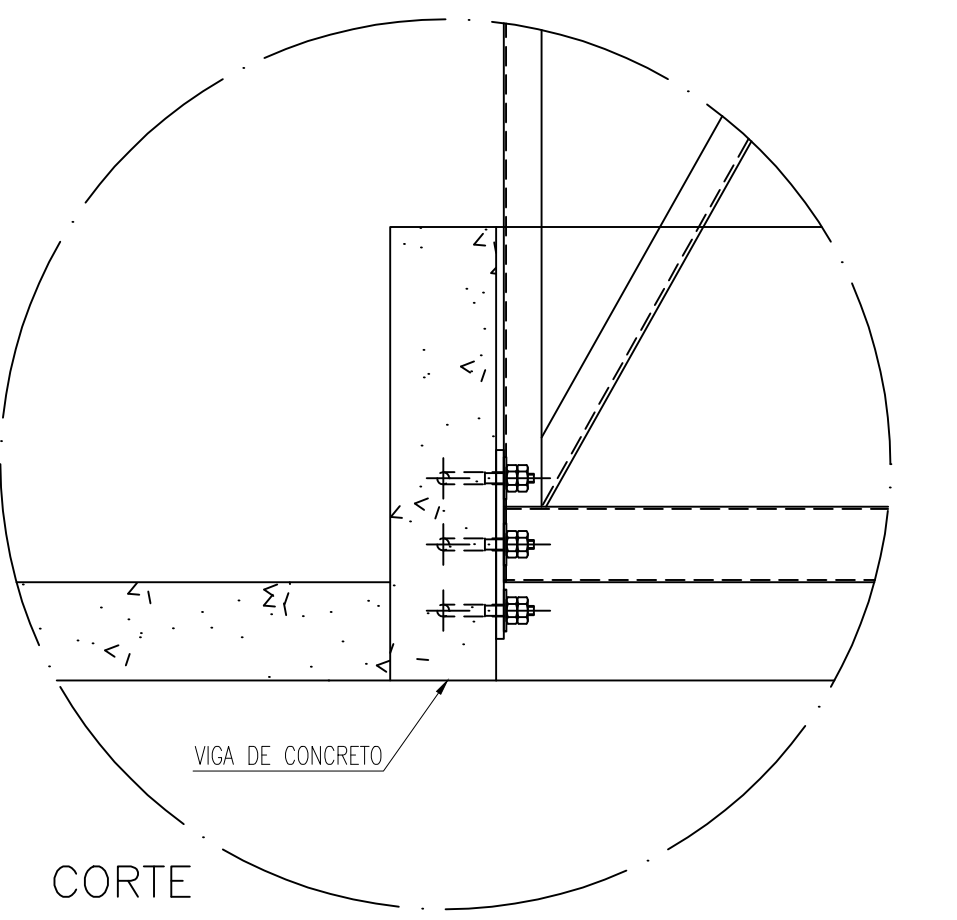


05 DET. CHUMBADOR 05  
ESC. 1:10

01 DET. DE FIXAÇÃO 01  
ESC. 1:10

04 DET. DE FIXAÇÃO 03  
ESC. 1:10

07 DET. DE FIXAÇÃO 04  
ESC. 1:10



15 DET. CHUMBADOR 2  
ESC. 1:10

TABELA DE ESPECIFICAÇÕES DAS PEÇAS DESTA PRANCHA						
MARCA	POS.	QTDE.	DESCRIÇÃO	COMPR. mm	MAT.	PESO kg
FIXAÇÃO	CH-1	4	Lam 12	140X400	USI-SAC-300	21.5
	CH-2	3	Lam 10	320X250	USI-SAC-300	19.2
	CH-2-A	12	Lam 10	75X75	USI-SAC-300	5.4
	CH-2-B	6	Lam 10	250X75	USI-SAC-300	6.7
	CH-3	2	Lam 12	400X300	USI-SAC-300	23.0
	CH-4	2	Lam 16	300X300	USI-SAC-300	23.0
	CH-5	2	Lam 10	300X140	USI-SAC-300	6.7
	CHUMBADOR 1	8	VERG 12	690	SAE 1045	4.9
	CHUMBADOR 2	18	VERG 16	430	SAE 1045	12.2
	CHUMBADOR 3	16	VERG 16	770	SAE 1045	19.5
	CHUMBADOR 4	8	VERG 12	642	SAE 1045	4.6
	CHUMBADOR 5	4	VERG 12	692	SAE 1045	2.5
Total kg. das peças desta prancha:						105.6

COORTE

ELEVAÇÃO

ELEVAÇÃO

14 DET. CHAPA FIXAÇÃO 02  
ESC. 1:10

ABREVIATURAS	
M = Montante	T = Tergo
D = Diagonal	CH = Chapa
BS = Banzo Superior	FX = Fixação
BI = Banzo Inferior	

**NOTAS**

- Perfis de aço formados a frio com qualificação estrutural, SAC-300 fy >= 300 MPa fu >= 450 MPa
- Ligações soldadas. Eletrodos com especificação AWS E7018 Espessura do filete de solda = 2,5 mm (Quando não especificado) Comprimento do filete de solda = em todo o perímetro do perfil
- Cotas e níveis em milímetros, salvo contrário.

**NORMAS COMPLEMENTARES USADAS**

ABNT NBR 6120:1980 Versão Corrigida:2000 - Cargas para o cálculo de estruturas de edificações.

ABNT NBR 6123:1988 Versão Corrigida:1990 - Forças devidas ao vento em edificações.

ABNT NBR 14762:2010 - Dimensionamento de estruturas de aço constituídas por perfis formados a frio.

**DADOS DO PROJETISTA**

**c.m.**  
Construtora Montebelense Ltda.  
Obras, Projetos e Consultoria  
CNPJ: 03.064.549/0001-38  
CREA : GO 7321/RF

ENDEREÇO: Rua Santa Rita de Cássia, 559, St. São José  
CEP: 76.100-000  
EMAIL: cm.engenharia@yahoo.com.br/cmengenharia@oi.com.br  
TELEFONE: (064) 3671.4080

REVISÃO N°	DATA	NOME	ASSINATURA
1	11-03-2013	Fernando Severino da Silva	
0	11-12-2012	Fernando Severino da Silva	

**AMAZONAS FASE III EST. METÁLICA**

BRASIL AMAZONAS

REITOR: JOÃO MARTINS DIAS  
DIRETOR CAMPUS: \_\_\_\_\_

TÍTULO: PROJETO DE ESTRUTURA METÁLICA BLOCO A - E. CONVIV. ESCALA: INDICADA

CONTEÚDO: DETALHES DAS FIXAÇÕES

REITORIA/CAMPUS: CAMPUS TEFÉ ENDEREÇO: ESTRADA DAS MISSÕES, S/N.

BAIRRO: ZONA RURAL CIDADE: TEFÉ UF: AM ARQUIVO: 02#AM-EX-FZ-III-EST-MET-CONVIV-(P03-306)-R1.dwg

CEP: TELEFONE: (92) 3306-0045 HOME PAGE: www.ifam.edu.br

12 DET. DE FIXAÇÃO 02  
ESC. 1:10

13 DET. DE FIXAÇÃO 05  
ESC. 1:10

