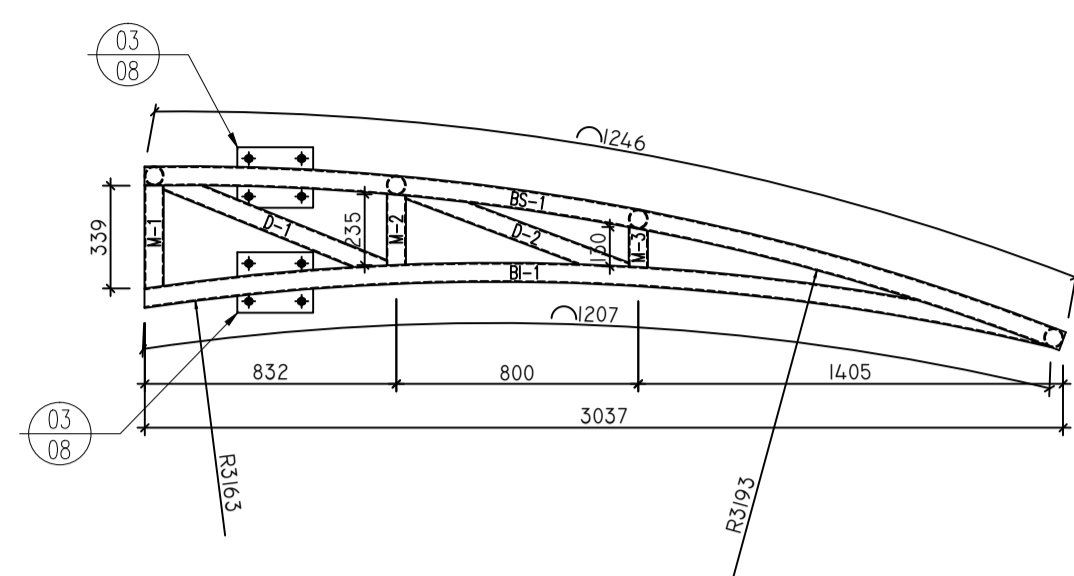
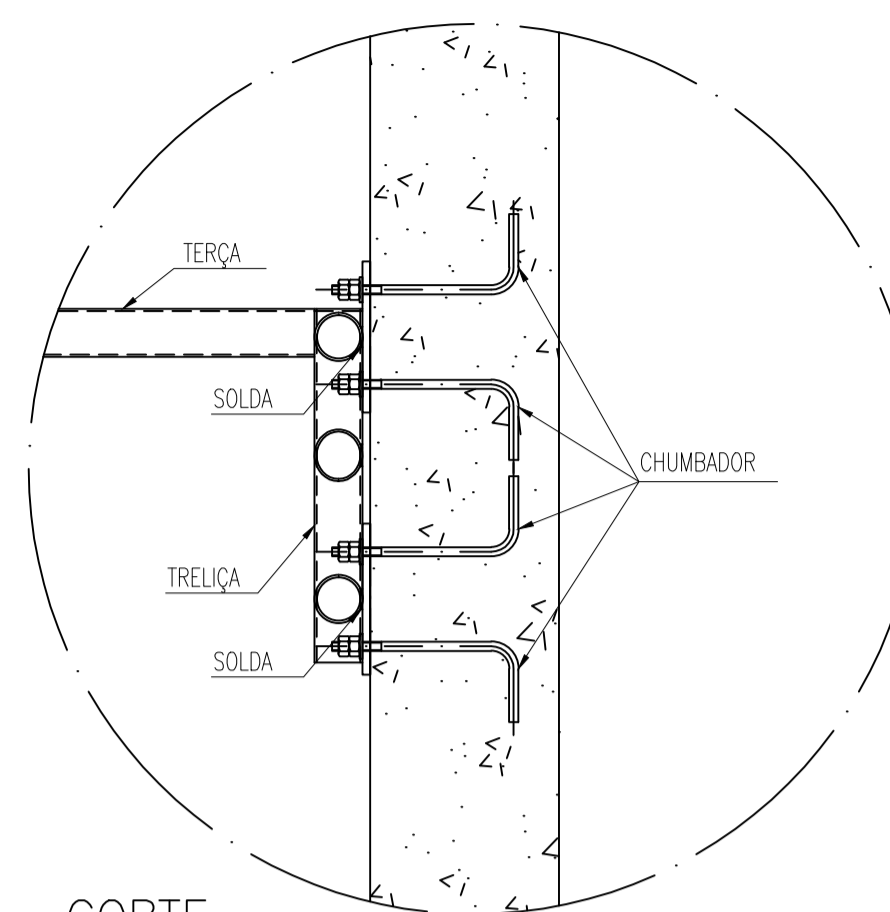


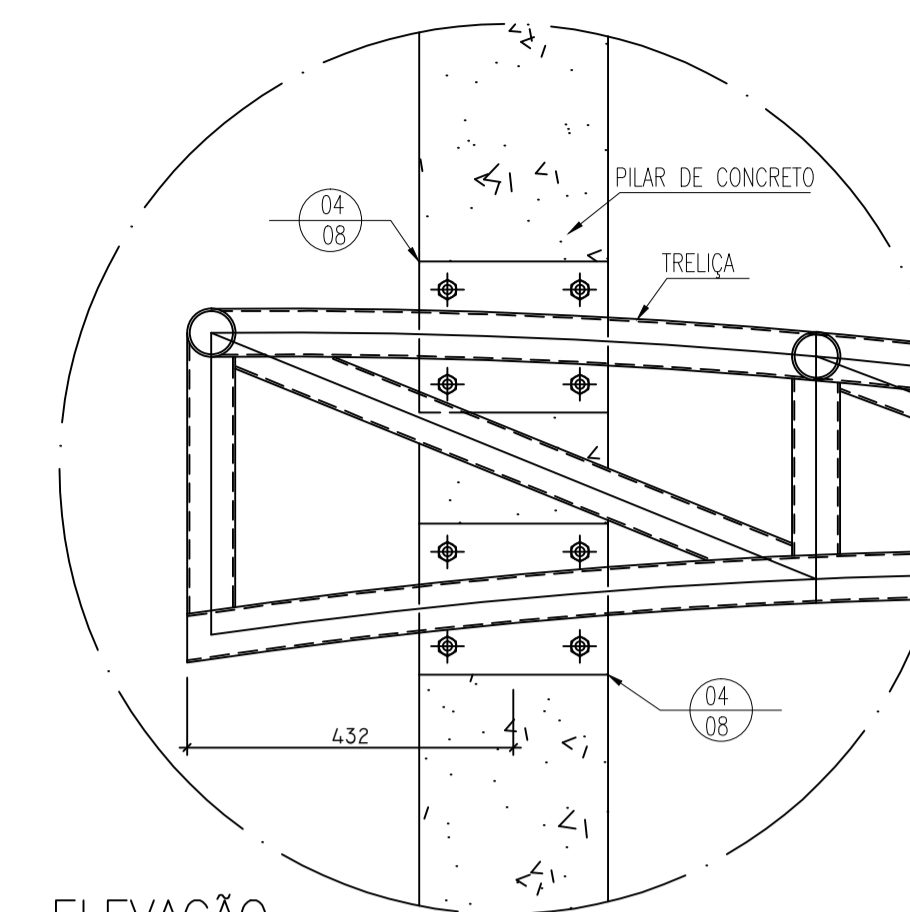
01 PLANTA DE COBERTURA
ESC. 1:50



02 DETALHE TRELÇA 1
ESC. 1:25



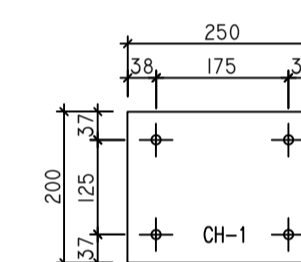
CORTE



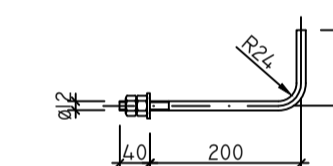
ELEVAÇÃO

03 DET. FIXAÇÃO 1
ESC. 1:10

TABELA DE ESPECIFICAÇÕES DAS PEÇAS DESTA PRANCA						
MARCA	PDS	QTD	DESCRIÇÃO	CDMPR. mm.	MAT.	Peso kg.
TRELÇA	BI-1	2	C63.5X3.0	1807	SAC-300	10,8
	BS-1	2	C63.5X3.0	1846	SAC-300	11,14
	M-1	2	C63.5X3.0	339	SAC-300	3,04
	M-2	2	C63.5X3.0	235	SAC-300	2,10
	M-3	2	C63.5X3.0	130	SAC-300	1,16
	D-1	2	C63.5X3.0	782	SAC-300	7,00
TERÇAS	D-2	2	C63.5X3.0	736	SAC-300	2,94
	T-1	4	C63.5X3.0	3903	SAC-300	69,80
FIXAÇÃO	CH-1	4	10x10	250x200	SAC-300	16,00
	CHUMBADOR	16	VERG 12	340	SAC-300	5,28
						21,28
Total kg. das peças desta pranca: 129,26 kg.						

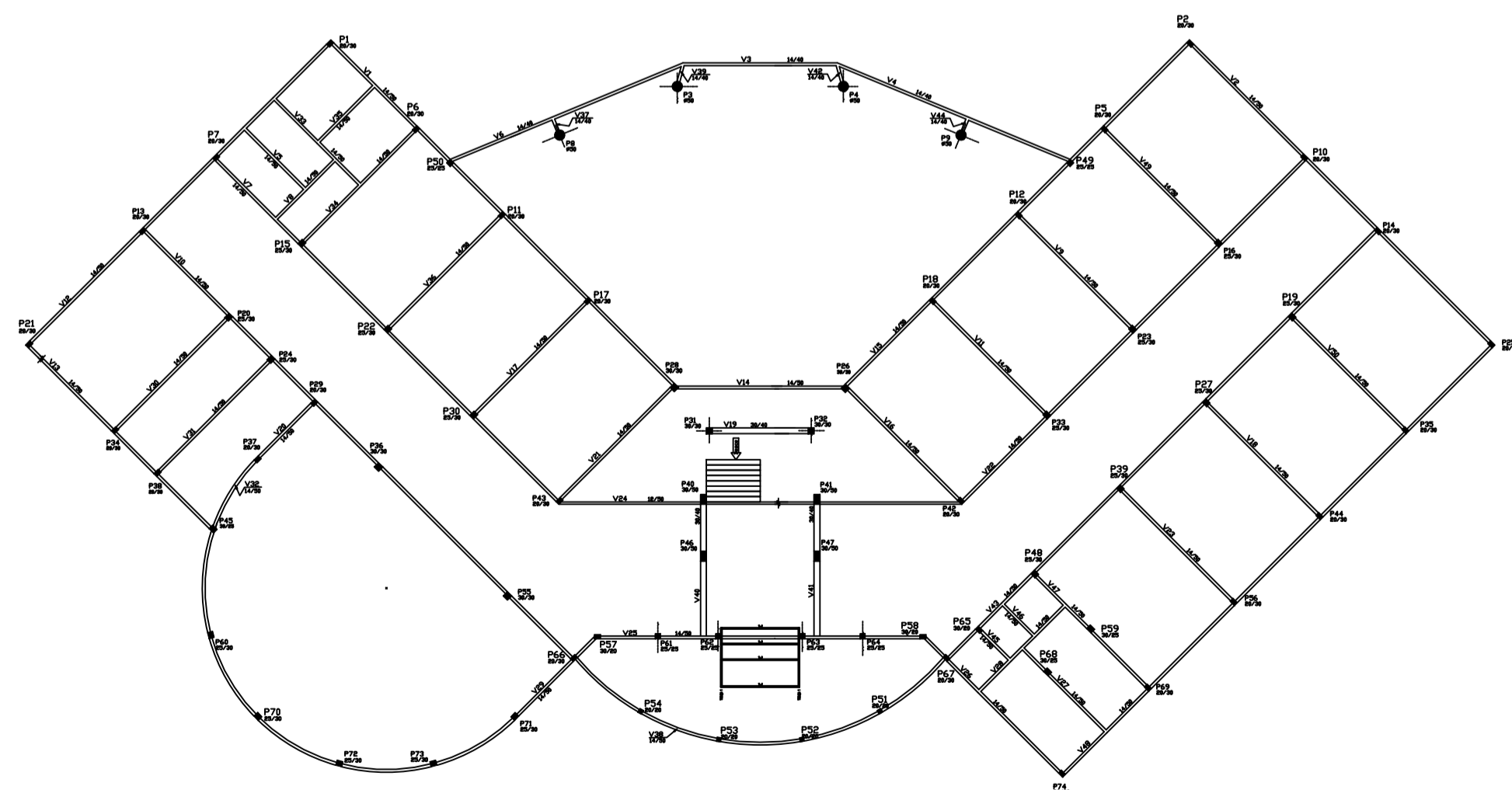


04 DET. CHAPA DE FIXAÇÃO 1
ESC. 1:10



Chumbador parafusado na chapa de fixação

05 DET. CHUMBADOR 1
ESC. 1:10



06 LOCAÇÃO DA MARQUISE
ESC. 1:300

NOTAS
1- Perfis de aço formados a frio com qualificação estrutural, SAC-300 fy >= 300 MPa fu >= 400 MPa
2- Ligações soldadas. Eletrodos com especificação AWS E7018 Espessura do filete de solda = 2,5 mm (quando não especificado) Comprimento do filete de solda = em todo o perímetro do perfil
3- Cotas e níveis em milímetros, salvo contrário.

NORMAS COMPLEMENTARES USADAS
ABNT NBR 6120:1980 Versão Corrigida:2000 - Cargas para o cálculo de estruturas de edificações.
ABNT NBR 6123:1988 Versão Corrigida:1990 - Forças devidas ao vento em edificações.
ABNT NBR 14762:2010 - Dimensionamento de estruturas de aço constituídas por perfis formados a frio.

ABREVIATURAS	
M = Montante	T = Terço
D = Diagonal	CH = Chapa
BS = Banzo Superior	FX = Fixação
BI = Banzo Inferior	

DADOS DO PROJETISTA

c.m.
Construtora Montebelense Ltda.
Obras, Projetos e Consultoria
CNPJ: 03.064.549/0001-38
CREA: GO 7321/RF

ENDEREÇO: Rua Santa Rita de Cássia, 559, St. São José
CEP: 76.100-000
EMAIL: cm.engenharia@yahoo.com.br/cmengenharia@oi.com.br
TELEFONE: (064) 3671.4080

1	11-03-2013	Fernando Severino da Silva	
0	11-12-2012	Fernando Severino da Silva	
REVISÃO N°	DATA	NOME	ASSINATURA
AUTOR(ES) DO PROJETO E ART: Engr Civil Fernando Severino da Silva CREA-SP: 5060-9031/300D ART:			
PROPRIETÁRIO/PROCURADOR: Instituto Federal do Amazonas		RESPONSÁVEL PELA EXECUÇÃO E ART:	
REITOR: JOÃO MARTINS DIAS		DIRETOR CAMPUS:	
TÍTULO: PROJETO DE ESTRUTURA METÁLICA BLOCO A - MARQUISE		ESCALA: INDICADA	
CONTEÚDO: PLANTA DE COBERTURA / LOCAÇÃO DA COBERTURA / DETALHES			
REITORIA/CAMPUS: CAMPUS TEFÉ		ENDEREÇO: ESTRADA DAS MISSÕES, S/N.	
BARRIO: ZONA RURAL	CIDADE: TEFÉ	UF: AM	ARQUIVO: 03\FAM-EX-FZ\BEST.MET+MARQ-IP08-R1.dwg
CEP: (92) 3306-0045	TELEFONE: (92) 3306-0045	HOME PAGE: www.ifam.edu.br	

AMAZONAS
FASE III
EST. METÁLICA

EST. MET.
08/14