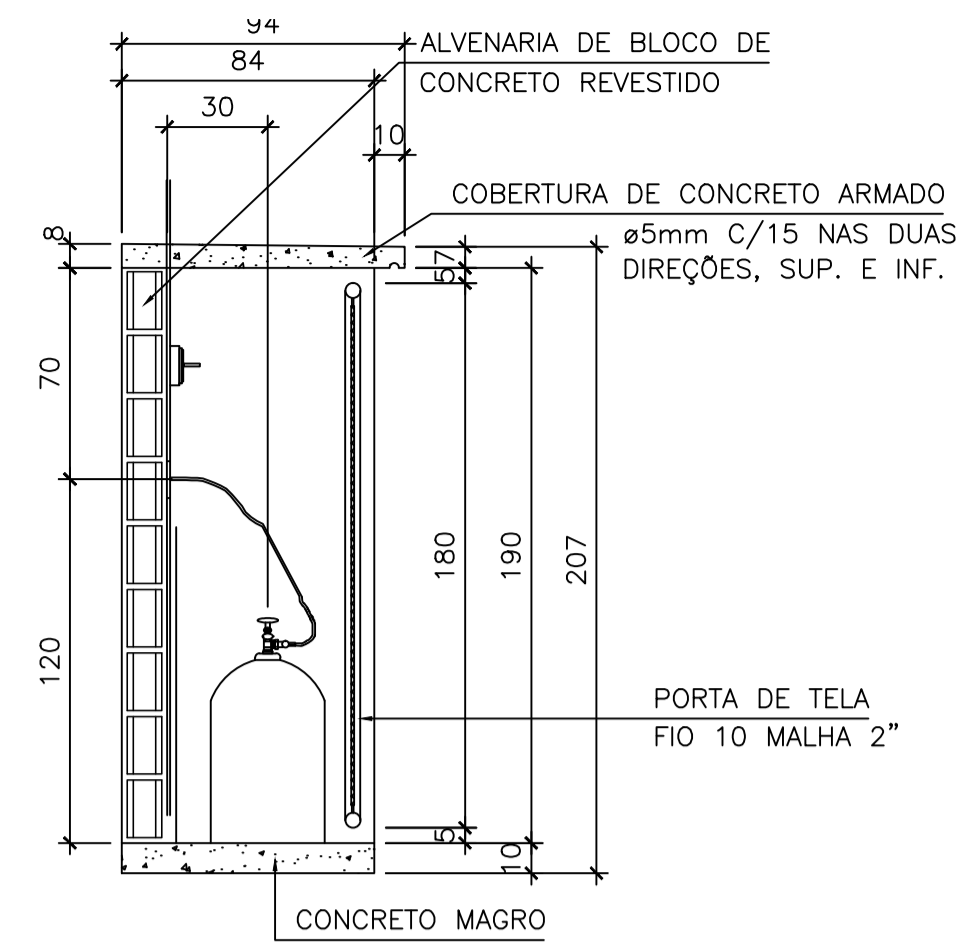


01 CORTE BB
ESCALA: 1:25



02 CORTE AA
ESCALA: 1:25

LEGENDA CENTRAL GLP	
1	Recipiente de gás transportável P13 - 13kg.
2	Ligação flexível de mangueira de borracha nitrílica ϕ 1/2" com trançado em inox, Rosca 1/2" NPT [Externa] x 1/2" BSP [Interna], comprimento 1,5 m
3	Tê ϕ 1/2" de ferro maleável conforme norma NBR 6943
4	Joelho ϕ 1/2" de ferro maleável conforme norma NBR 6943
5	Tubo de aço galvanizado ϕ 3/4", conforme NBR 5580 classe M.
6	Tubo de aço galvanizado ϕ 1/2", conforme NBR 5580 classe M.
7	Regulador de pressão para gás de estágio único, pressão de saída 2,8 kPa (0,028 kgf/cm ²), vazão 12 kg/h
8	Manômetro com faixa nominal de 0 a 10 kgf/cm ²
9	Válvula de bloqueio tipo esfera de 1/2".
10	Niple de redução 3/4" para 1/2", de ferro maleável conforme norma NBR 6943
11	Niple Borboleta com torneira Rosca 5/8" UNC
12	União ϕ 3/4" de ferro maleável conforme norma NBR 6943

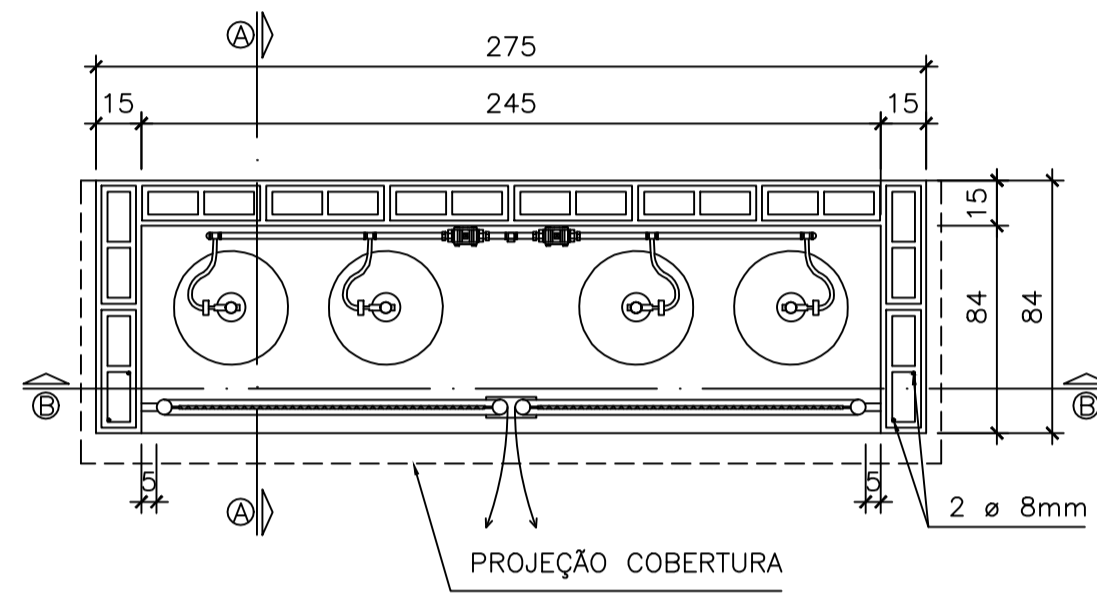
Observações:

Não utilizar de qualquer tipo de tinta ou fibra vegetal na função de vedante nas roscas de tubos e conexões;

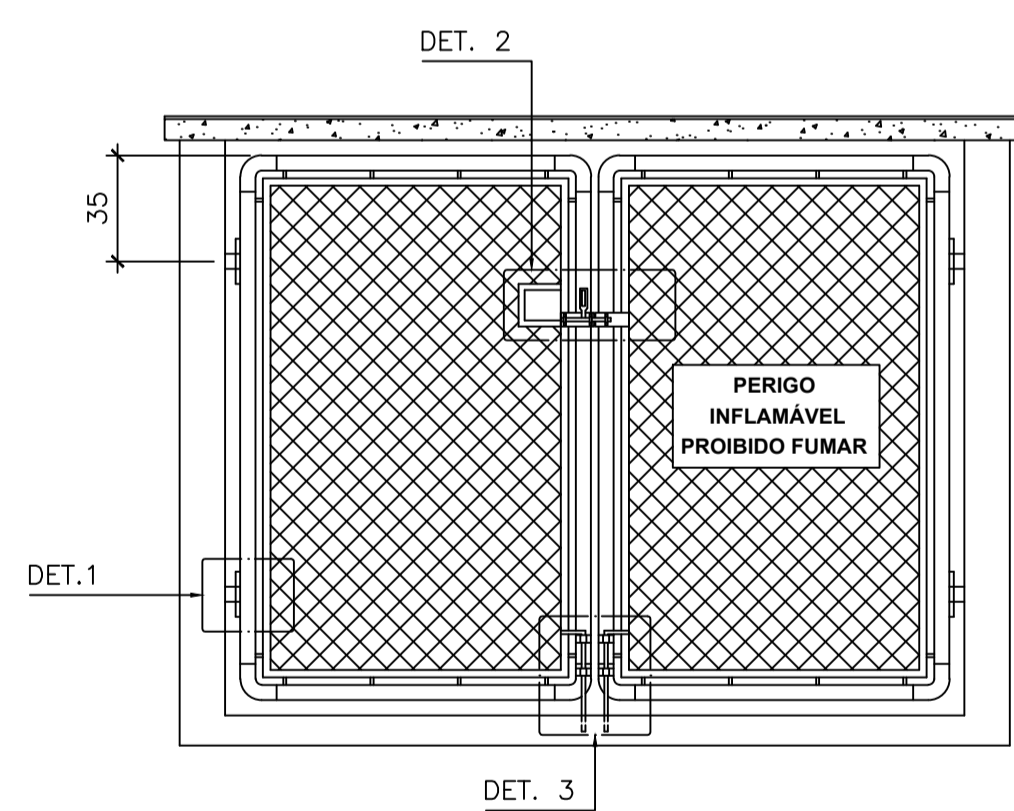
Pintar tubulação de gás na cor amarela conforme padrão 5Y8/12 do sistema Munsell.

Realizar teste de estanqueidade com pressão de 10 kgf/cm² e mantido por 1 hora.

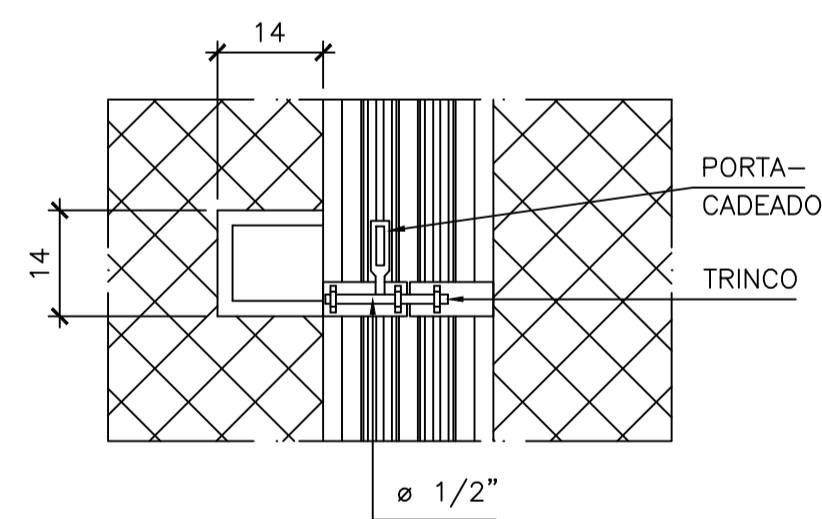
A tubulação de gás não pode passar dentro de forro.



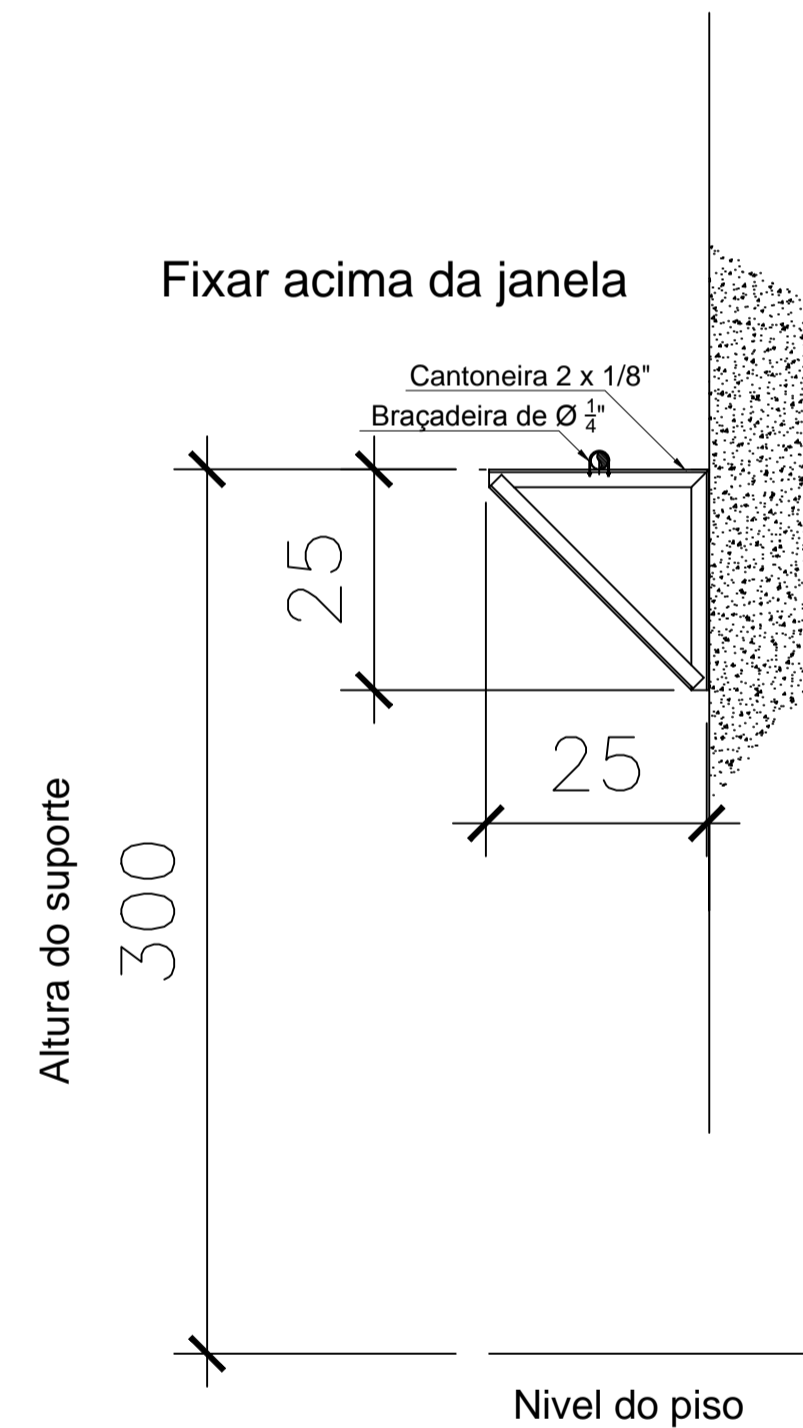
03 PLANTA CENTRAL GLP
ESCALA: 1:25



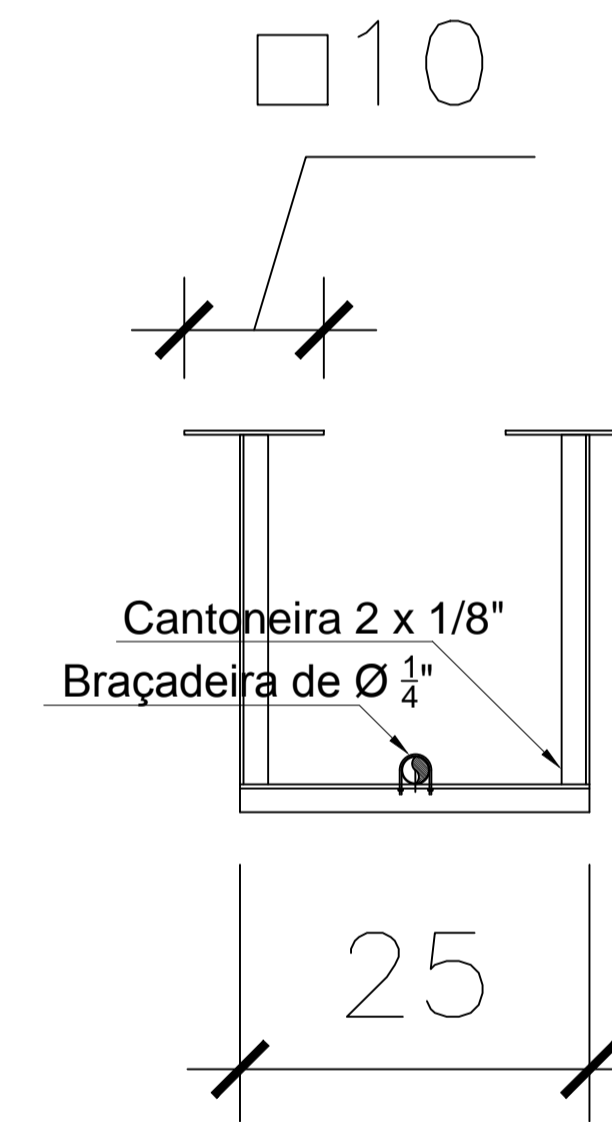
04 ELEVÇÃO CENTRAL GLP
ESCALA: 1:25



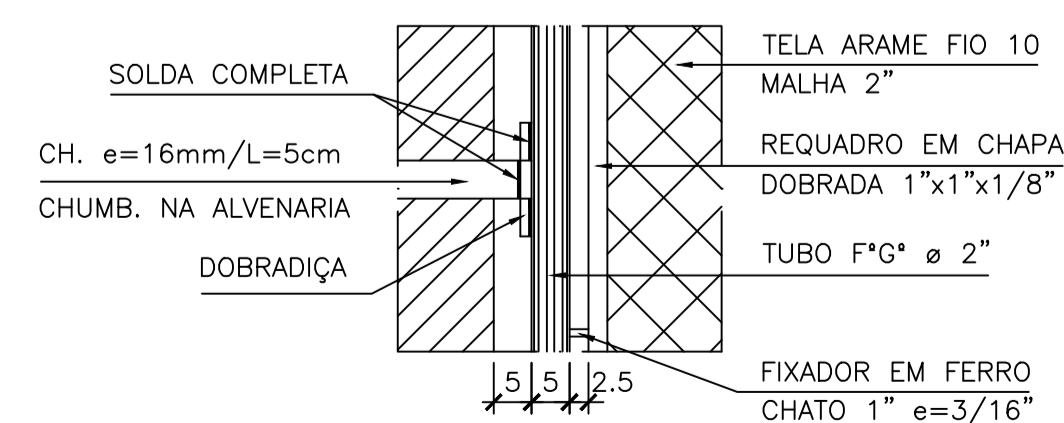
05 DETALHE 2
ESCALA: 1:10



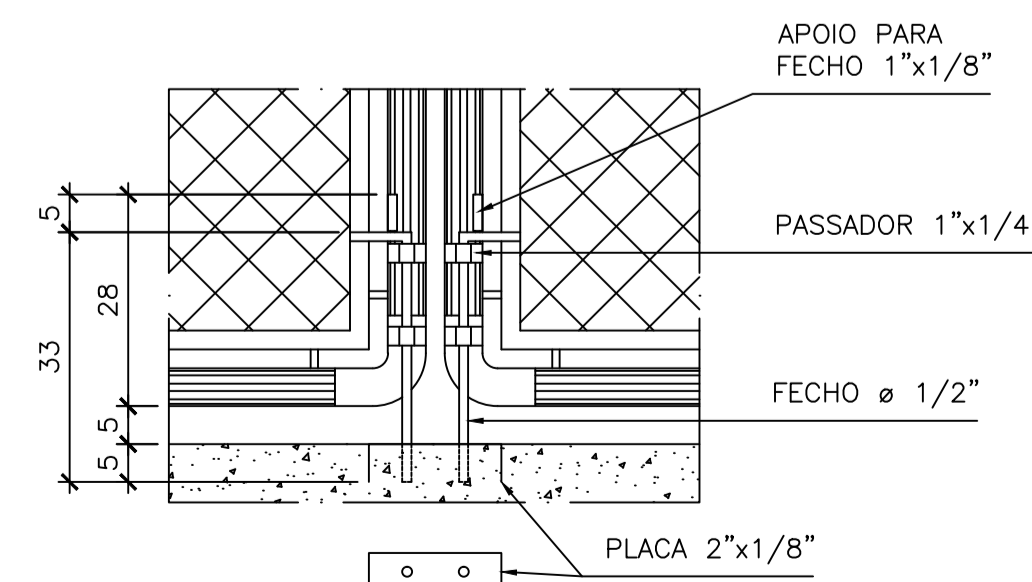
08 DETALHE DO SUPORTE DA TUBULAÇÃO FIXO PAREDE
SEM ESCALA



09 DETALHE DO SUPORTE DA TUBULAÇÃO FIXO TETO
SEM ESCALA



06 DETALHE 1
ESCALA: 1:10



07 DETALHE 3
ESCALA: 1:10

Obs.: Dimensões em centímetros.

REVISÃO N°	DATA	NOME	DESCRIÇÃO
01	29/03/2016	Sandro Lino	Projeto básico
AUTOR(ES) DO PROJETO E ART. CREA:			
PROPRIETÁRIO/PROCURADOR: Instituto Federal do Amazonas		RESPONSÁVEL PELA EXECUÇÃO E ART.:	
BRASIL AMAZONAS			
REITOR AMAZONAS: ANTONIO VENANCIO CASTELO BRANCO			
TÍTULO: REMANESCENTE DE OBRA DO CAMPUS TEFÉ			
ASSUNTO: PLANTA BAIXA, PLANTA CENTRAL GLP, CORTES E DETALHES			
REITORIA/CAMPUS:	ENDEREÇO:	ESCALA:	INDICADA
CAMPUS TEFÉ	ESTRADA DAS MISSÕES, S/N.		
BAIRRO:	CIDADE:	UF:	
Z.RURAL	TEFÉ	AM	
CEP:	TELEFONE:	HOME PAGE:	
69.000-000	(92) 3306-0045	www.ifam.edu.br	

FASE III
GLP
02/02