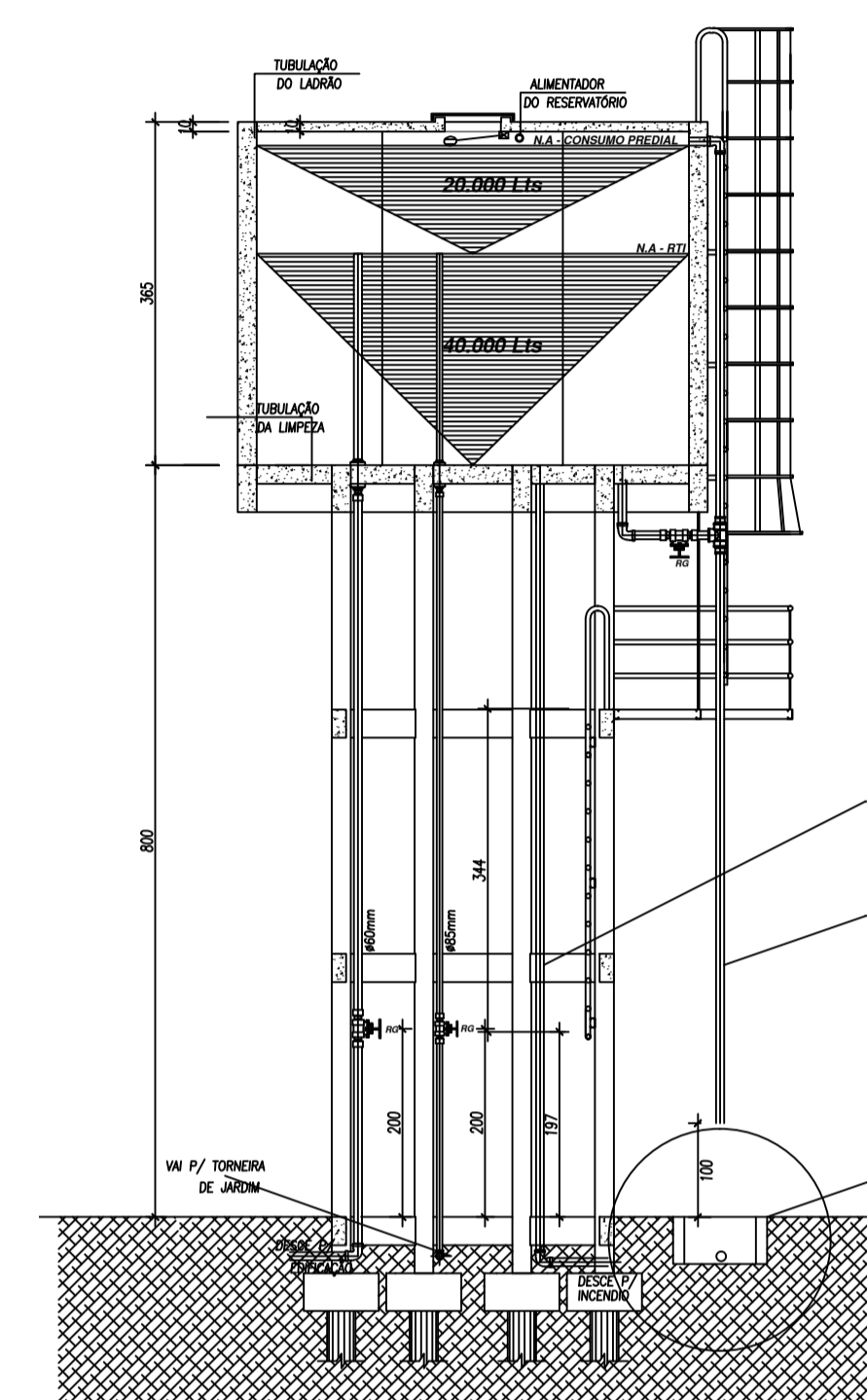
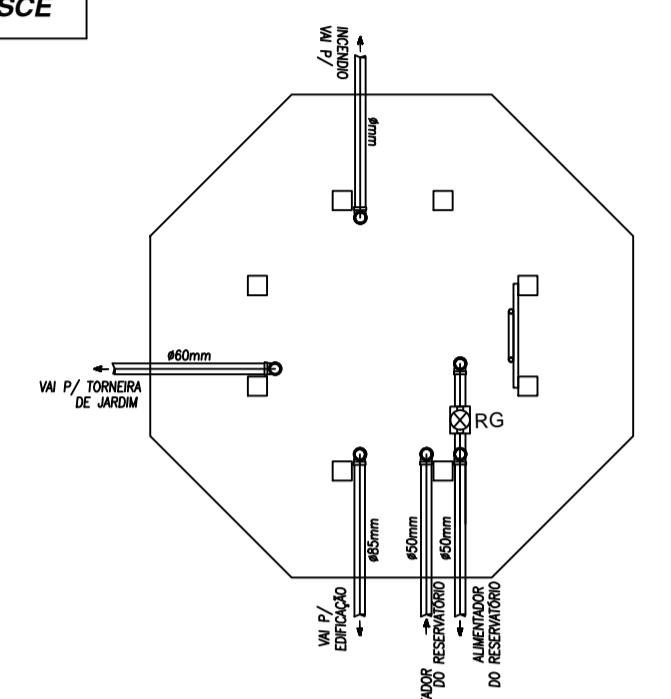


01 PLANTA DE IMPLANTAÇÃO - HIDRÁULICO
ESCALA 1 : 250

TUBULAÇÃO	DIAMETRO	SENTIDO
ALIMENTADOR	50 MM	SOBE
ABASTECIMENTO	85 MM	DESCE
TORNEIRA DE JARDIM	60 MM	DESCE
RESERVA DE INCENDIO	MM	DESCE
LADRÃO / LIMPEZA	MM	DESCE



CORTE



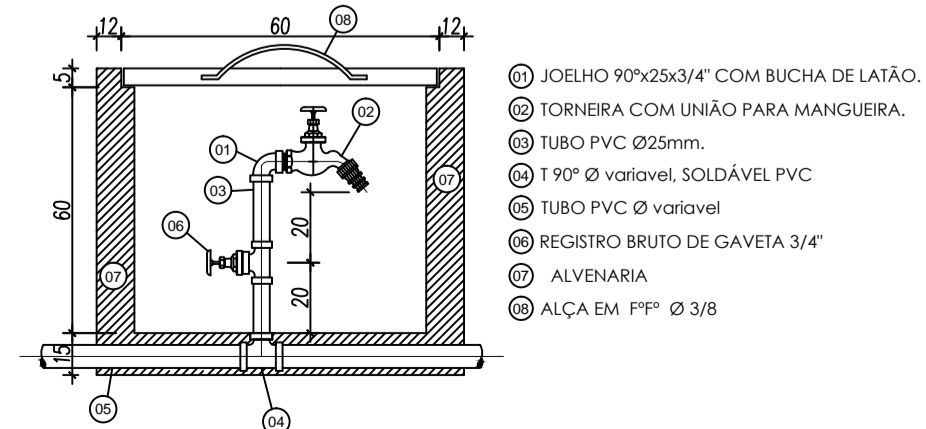
PLANTA BAIXA - TÉRREO

TUBULAÇÃO DA RESERVA DE INCENDIO
TUBULAÇÃO DO LADRÃO/LIMPEZA

CAIXA PARA RECEBIMENTO DA AGUA
DETALHE 01

DETALHES DO RESERVATÓRIO

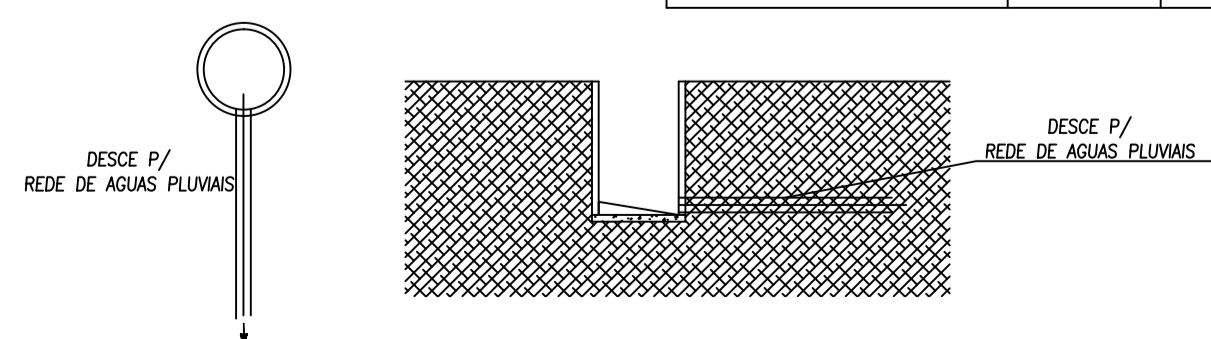
03 ESCALA 1 : 75



02 DETALHE DA TORNEIRA DE JARDIM (TJ)
ESCALA 1 : 20

DETALHE 01

TUBULAÇÃO	DIAMETRO	SENTIDO
SAÍDA PARA REDE DE AGUAS	50 MM	DESCE



01 CAIXA PARA RECEBIMENTO DA AGUA
ESCALA 1 : 20

DADOS DO PROJETISTA

c.m.
Construtora Montebelense Ltda.
Obras, Projetos e Consultoria
CNPJ: 03.064.549/0001-38
CREA : GO 7321/RF

ENDEREÇO: Rua Santa Rita de Cássia, 559, St. São José
CEP: 76.100-000
EMAIL: cm.engenharia@yahoo.com.br/cmengenharia@oi.com.br
TELEFONE: (064) 3671.4080

00	22/03/2017	JOSÉ EUDES R. C. JUNIOR	
REVISÃO N°	DATA	NOME	ASSINATURA
AUTOR(ES) DO PROJETO E ART: Eng° Civil Fernando Severino da Silva CREA-SP: 5060-903130/D		ART.	
PROPRIETÁRIO/PROCURADOR: Instituto Federal do Amazonas		RESPONSÁVEL PELA EXECUÇÃO E ART:	
BRASIL		AMAZONAS	
REITOR: ANTONIO VENÂNCIO CASTELO BRANCO		DIRETOR CAMPUS: AILDO DA SILVA GAMA	
TÍTULO: PROJETO HIDRÁULICO		ESCALA: INDICADA	
CONTEÚDO: IMPLANTAÇÃO HIDRÁULICA			
REITORIA/CAMPUS: Z. RURAL		ENDEREÇO: ESTRADA DAS MISSÕES, S/N	
BAIRRO: Z. RURAL	CIDADE: TEFÉ	UF: AM	ARQUIVO: TEP-RS-HID-RP-PR01-2017-RV00
CEP: -	TELEFONE: (92) 3306-0045	HOME PAGE: www.ifam.edu.br	

AMAZONAS FASE III HIDRÁULICO

HID 01/05