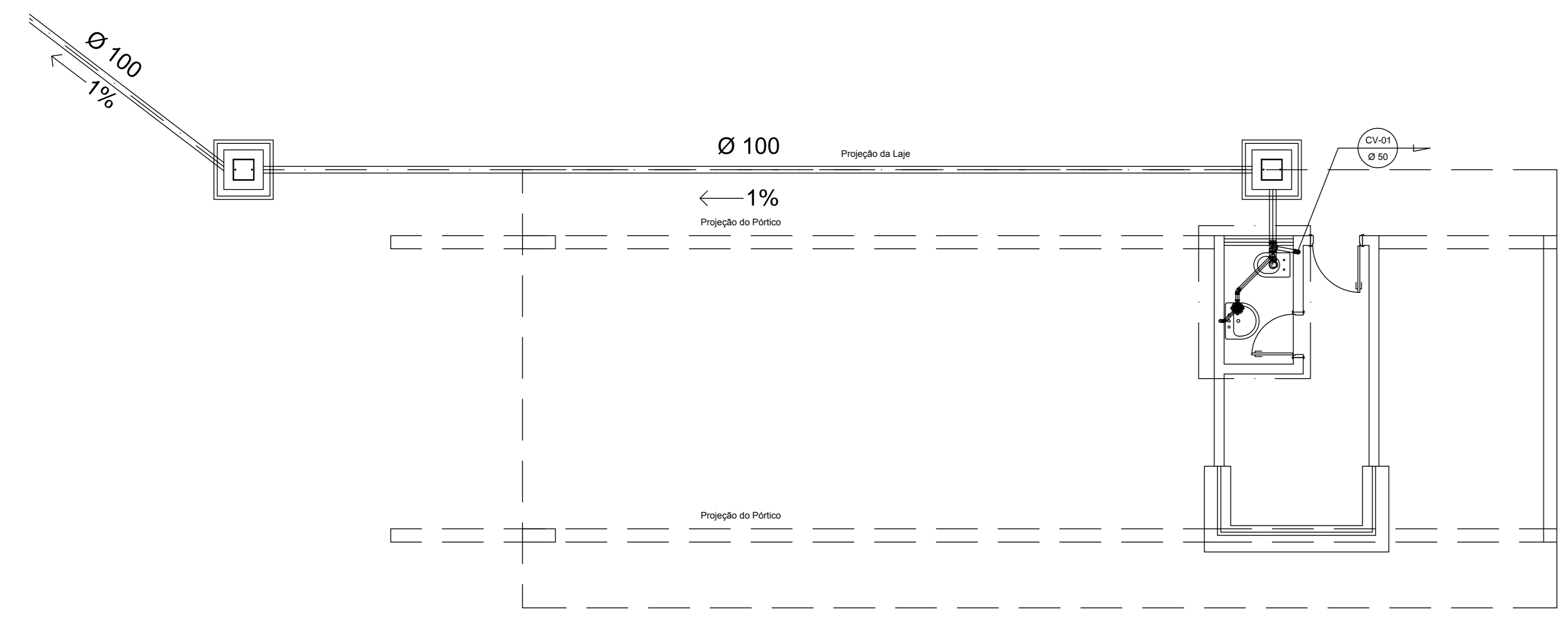
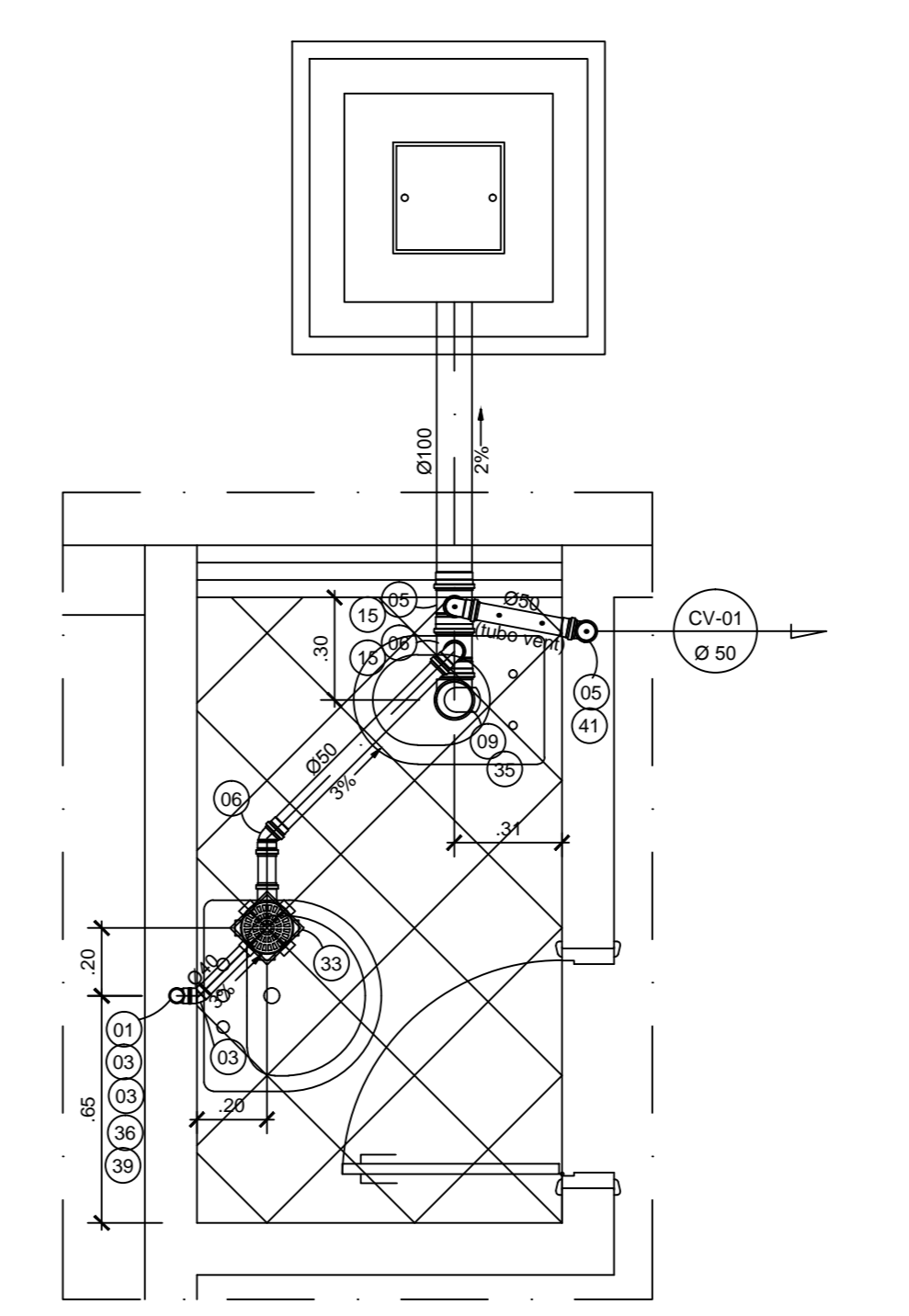


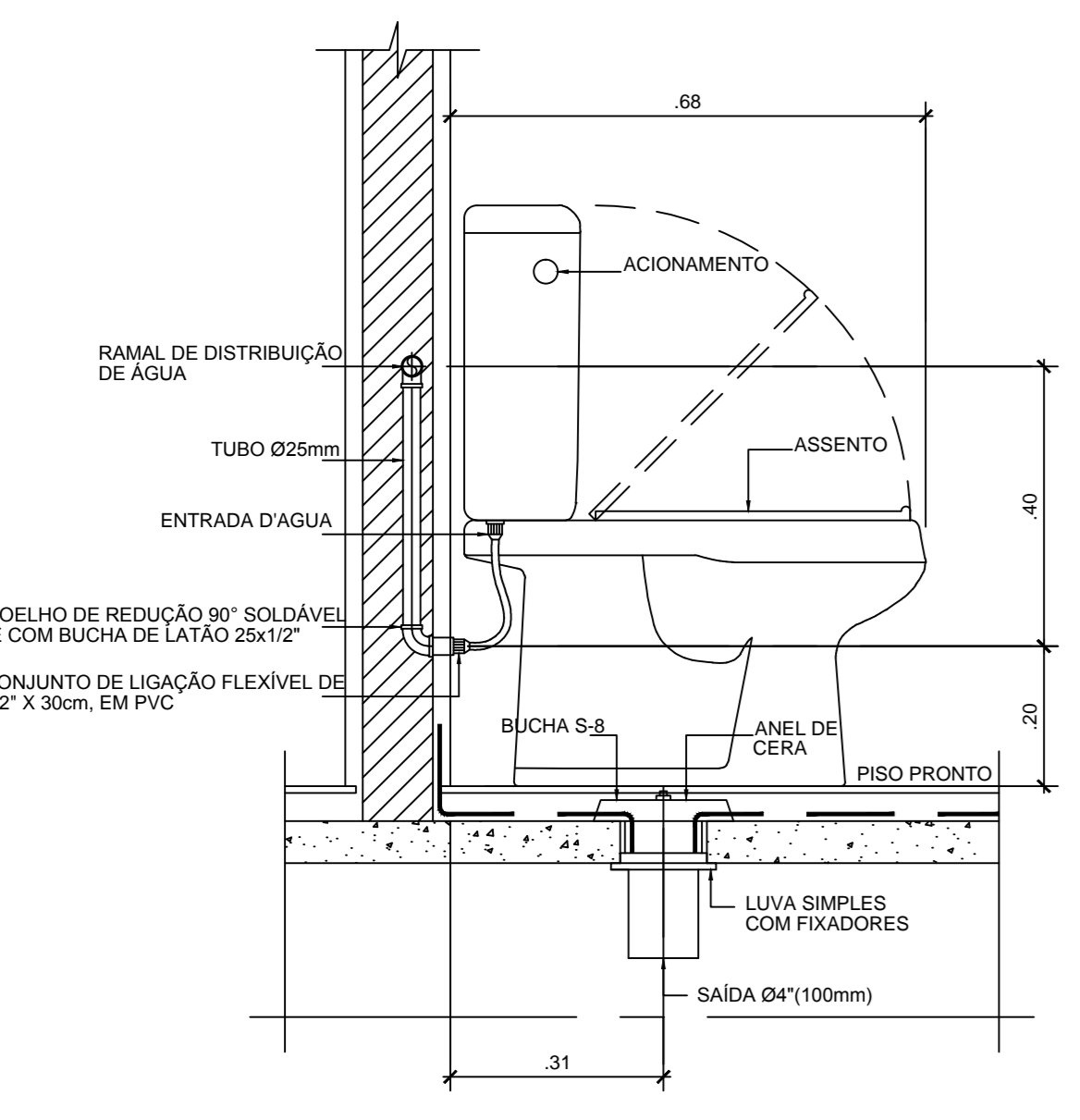
SIMBOLOGIA - INSTALAÇÃO SANITÁRIA	
CS	CAIXA SIFONADA
CSTC	CAIXA SIFONADA COM TAMPA CEGA
RS	RALO SIFONADO
TQ	TUBO DE QUEDA
TG	TUBO DE GORDURA
TAS	TUBO DE ÁGUAS SERVIDAS
TV	TUBO DE VENTILAÇÃO
CV	COLUNA DE VENTILAÇÃO
CI	CAIXA DE INSPEÇÃO
CGS	CAIXA RETENTORA DE GORDURA SIFONADA
CAS	CAIXA DE ÁGUAS SERVIDAS SIFONADA
C.T.-	COTA DA TAMPA
C.F.-	COTA DO FUNDO
C.E.-	COTA DE ENTRADA
C.S.-	COTA DE SAÍDA
—	TUBULAÇÃO DE ESGOTO PRIMÁRIO
- - -	TUBULAÇÃO DE ESGOTO SECUNDÁRIO
•••••	TUBULAÇÃO DE VENTILAÇÃO
↘	TUBULAÇÃO QUE DESCE
↗	TUBULAÇÃO QUE SOBE
	DECLIVIDADES MÍNIMAS
	Ø 40mm = 3%
	Ø 50mm = 3%
	Ø 75mm = 3%
	Ø 100mm = 1%
	Ø 150mm = 1%



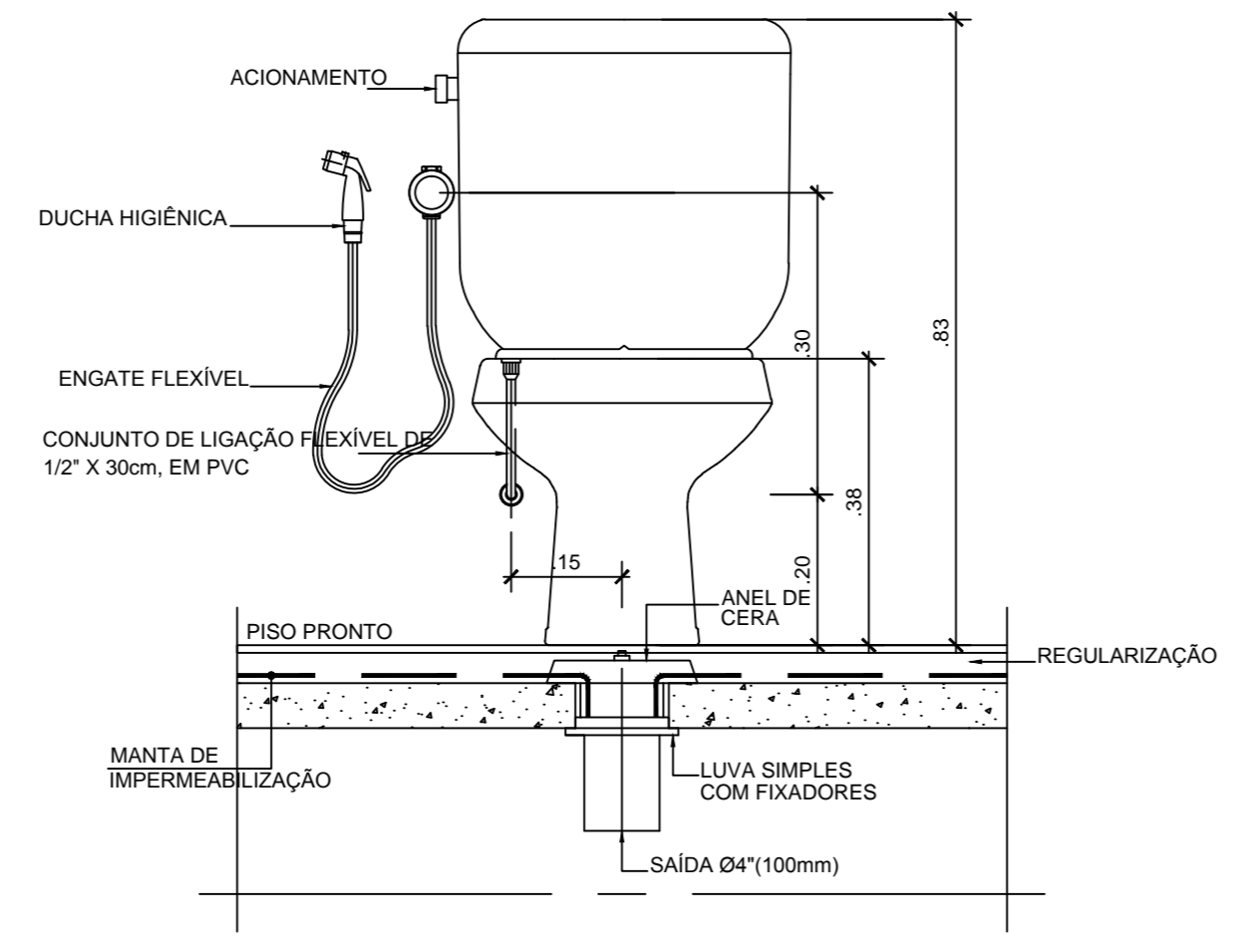
20 ESQUEMA GERAL - GUARITA
ESCALA 1:50



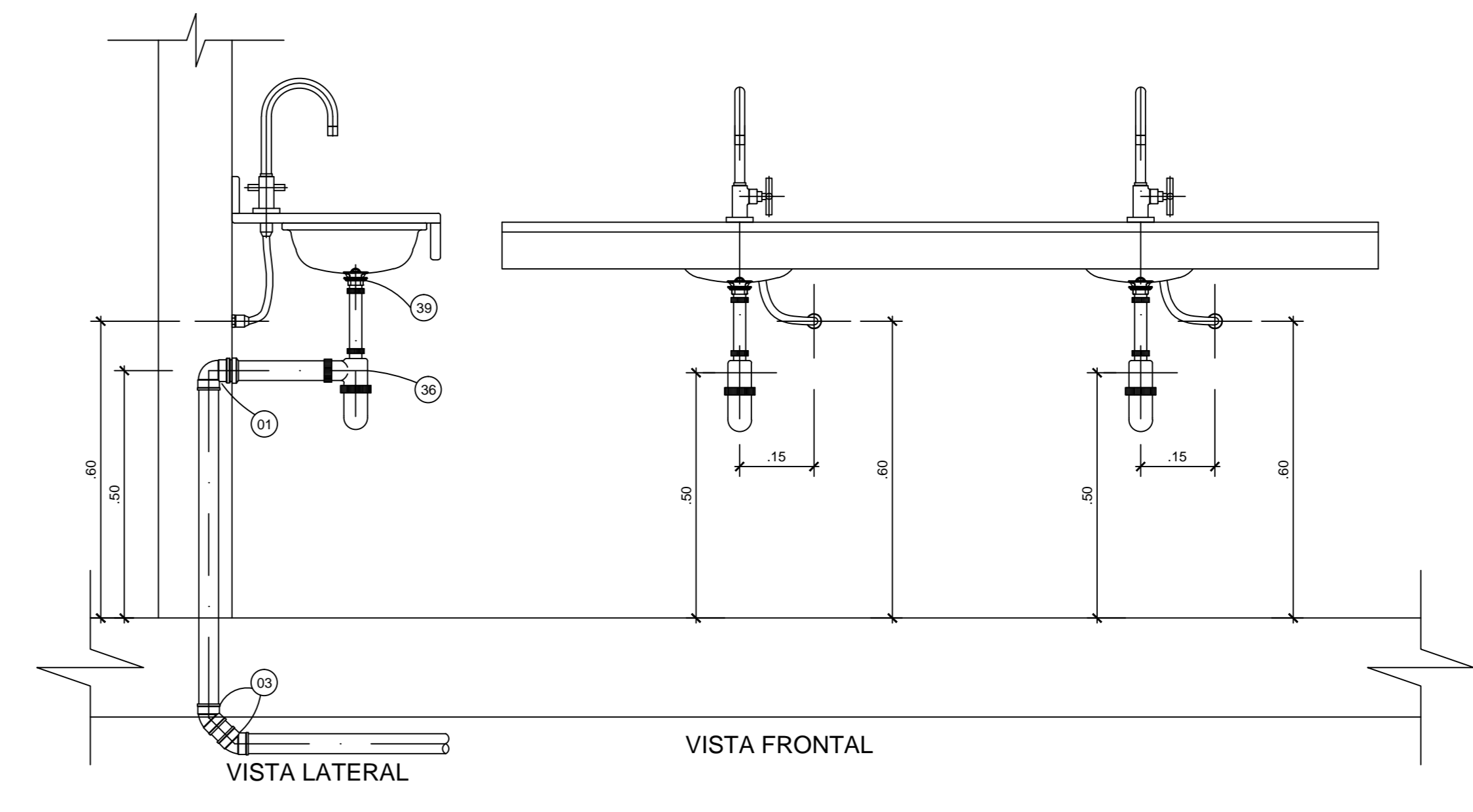
21 DETALHE 01 (GUARITA)
ESCALA 1:20



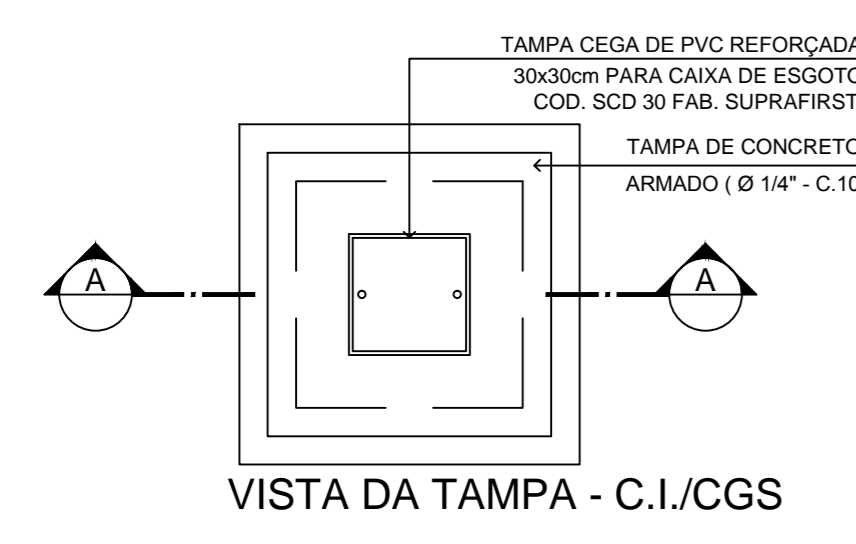
22 DETALHE INSTALAÇÃO DE BACIA COM CAIXA ACOPLADA
ESCALA 1:50



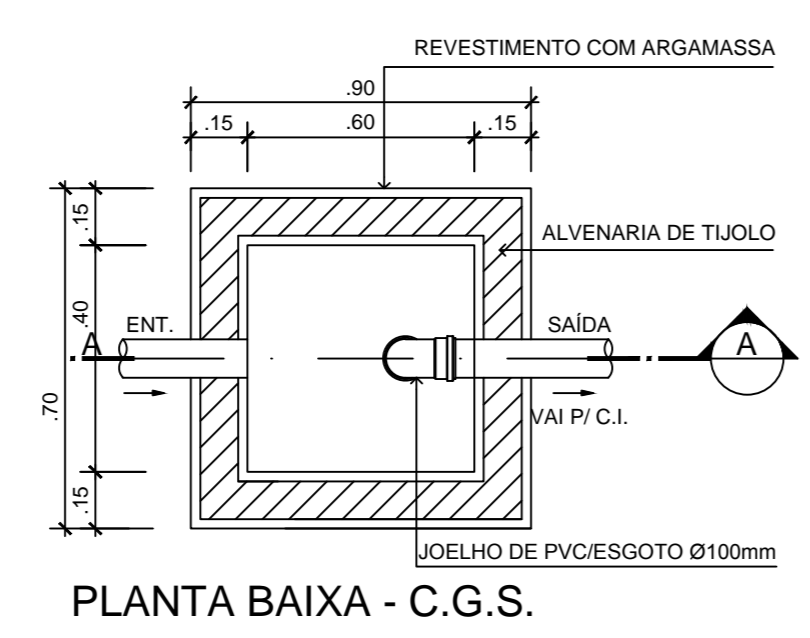
23 DETALHE INSTALAÇÃO DE BACIA COM CAIXA ACOPLADA
ESCALA 1:50



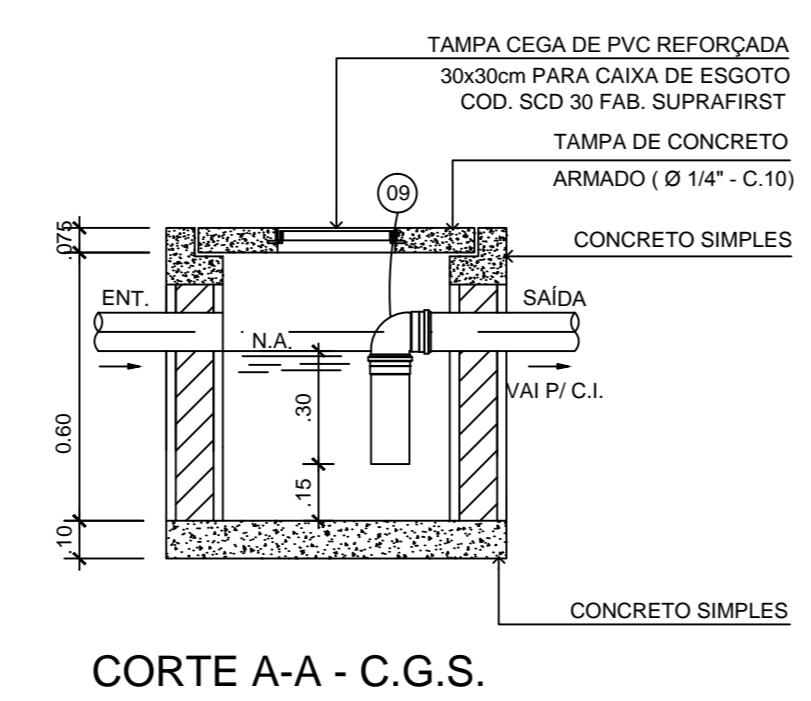
24 DETALHE LIGAÇÃO DE LAVATÓRIO
ESCALA 1:50



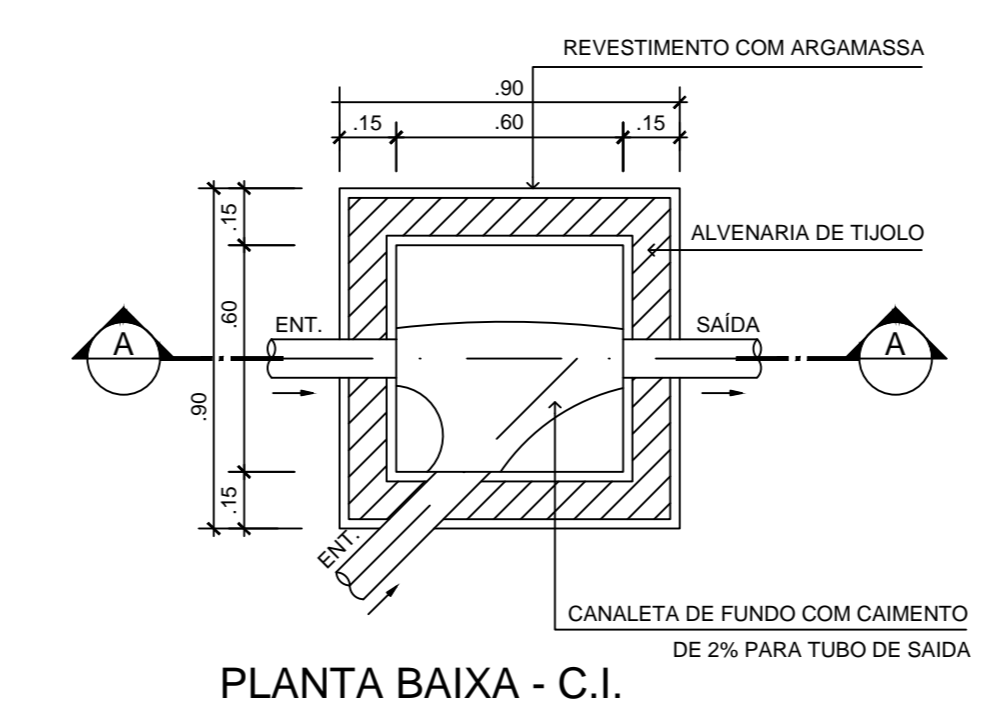
VISTA DA TAMPA - C.I./CGS



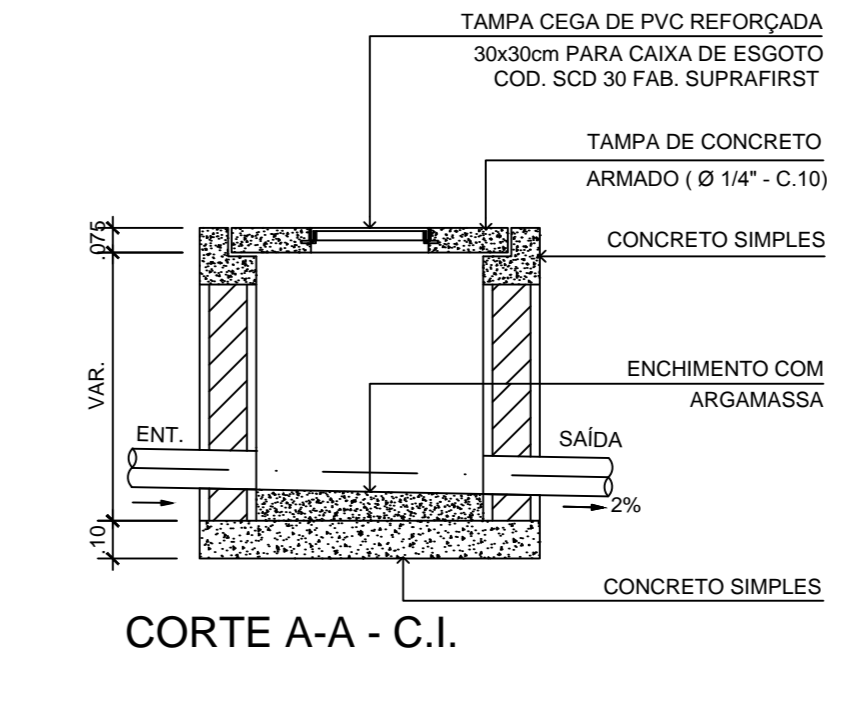
PLANTA BAIXA - C.G.S.



CORTE A-A - C.G.S.



PLANTA BAIXA - C.I.



CORTE A-A - C.I.

ITEM	LEGENDA NUMÉRICA - INSTALAÇÃO SANITÁRIA	UNID	ITEM	LEGENDA NUMÉRICA - INSTALAÇÃO SANITÁRIA	UNID	ITEM	LEGENDA NUMÉRICA - INSTALAÇÃO SANITÁRIA	UNID	ITEM	LEGENDA NUMÉRICA - INSTALAÇÃO SANITÁRIA	UNID
01	JOELHO PVC/ESGOTO 90° C/ BOLSA E ANEL DE BORRACHA Ø 40 mm	UNID	15	TE PVC/ESGOTO Ø100 x 50 mm	UNID	29	REDUÇÃO PVC/ESGOTO Ø75 x 50 mm	UNID	43	TUBO PVC/ESGOTO Ø 40mm	m
02	JOELHO PVC/ESGOTO 90° Ø40mm	UNID	16	TE PVC/ESGOTO Ø75 x 75 mm	UNID	30	REDUÇÃO PVC/ESGOTO Ø50 x 40 mm	UNID	44	TUBO PVC/ESGOTO Ø 50mm	m
03	JOELHO PVC/ESGOTO 45° Ø40mm	UNID	17	TE PVC/ESGOTO Ø75 x 80 mm	UNID	31	RALO SIFONADO	UNID	45	TUBO PVC/ESGOTO Ø 75mm	m
04	JOELHO PVC/ESGOTO 90° Ø50mm C/ BOLSA E ANEL DE BORRACHA DE Ø 50 mm	UNID	18	TE PVC/ESGOTO Ø50 x 50 mm	UNID	32	CAIXA SIFONADA (150x185x70)	UNID	46	TUBO PVC/ESGOTO Ø 100mm	m
05	JOELHO PVC/ESGOTO 90° Ø50mm	UNID	19	TE PVC/ESGOTO Ø40 x 40 mm	UNID	33	CAIXA SIFONADA (150x185x50)	UNID	47	TUBO PVC/ESGOTO Ø 100mm (CSR)	m
06	JOELHO PVC/ESGOTO 45° Ø50mm	UNID	20	JUNÇÃO PVC/ESGOTO Ø100 x 100 mm	UNID	34	CAIXA SIFONADA (150x185x50) C/ TAMPA CEGA	UNID	48	TUBO PVC/ESGOTO Ø 150mm	m
07	JOELHO PVC/ESGOTO 90° Ø75mm	UNID	21	JUNÇÃO PVC/ESGOTO Ø100 x 75 mm	UNID	35	LIGAÇÃO PARA SAÍDA DE VASO SANITÁRIO	UNID	49	CAIXA DE GORDURA SIFONADA PVC TIGRE	UNID
08	JOELHO PVC/ESGOTO 45° Ø75mm	UNID	22	JUNÇÃO PVC/ESGOTO Ø100 x 50 mm	UNID	36	SIFÃO PARA LAVATÓRIO	UNID	50	CAIXA DE ÁG. SERV. SIFONADA PVC TIGRE	UNID
09	JOELHO PVC/ESGOTO 90° Ø100mm	UNID	23	JUNÇÃO PVC/ESGOTO Ø75 x 75 mm	UNID	37	SIFÃO PARA TANQUE	UNID	51	CAIXA DE INSPEÇÃO (100x100x100mm)	UNID
10	JOELHO PVC/ESGOTO 45° Ø100mm	UNID	24	JUNÇÃO PVC/ESGOTO Ø50 x 50 mm	UNID	38	SIFÃO PARA PIA	UNID	52	TAMPA CEGA COM MOLDBURA E QUARNIÇÃO. REF. SCD.30-FAB. SUPRA FIRST	UNID
11	JOELHO PVC/ESGOTO 90° C/ VISITA Ø100mm x 50mm	UNID	25	JUNÇÃO PVC/ESGOTO Ø40 x 40 mm	UNID	39	VALVULA PARA LAVATÓRIO	UNID	53	FOSSA SÉPTICA	UNID
12	CURVA PVC/ESGOTO Ø100mm 87°30' CURTA C/ BOLSAS PARA PÉ DE COLUNA	UNID	26	JUNÇÃO PVC/ESGOTO INVERTIDA Ø75 x 75 mm	UNID	40	VALVULA PARA TANQUE	UNID	54	FILTRO ANAEROBIO OU SUMIDOURO	UNID
13	TE PVC/ESGOTO Ø100mm x 100mm	UNID	27	JUNÇÃO PVC/ESGOTO (SR) Ø100 x 100 mm	UNID	41	TERMINAL PARA VENTILAÇÃO Ø50mm	UNID	55	BRACADEIRA TIPO "P" Ø100mm	UNID
14	TE PVC/ESGOTO Ø100mm x 75mm	UNID	28	TE PVC/ESGOTO (SR) Ø100 x 100 mm	UNID	42	TERMINAL PARA VENTILAÇÃO Ø75mm	UNID	56	BRACADEIRA TIPO "P" Ø75mm	UNID

00	22/03/2017	JOSÉ EUDES R. C. JUNIOR	
REVISÃO Nº	DATA	NOME	ASSINATURA
AUTORES DO PROJETO E ART. CREA			
PROPRIETÁRIO/PRODUTOR: Instituto Federal do Amazonas		RESPONSÁVEL PELA EXECUÇÃO E ART.	
AUTOR DO PROJETO: ANTONIO VENANCIO CASTELO BRANCO DIRETOR CAMPEIRO: ALDO DA SILVA GAMA		ESCALA: INDICADA	
TÍTULO: INSTALAÇÃO SANITÁRIA			
CONTEÚDO: ESQUEMA GERAL - GUARITA, DETALHES 01, DETALHES DE CAIXAS E LOUÇAS			
RESPONSÁVEL CAMPEIRO: CAMPUS TEFÉ		INTERESSADO: ESTRADA DAS MISSÕES, S/N	
BAIRRO: Z. RURAL	CIDADE: TEFÉ	UF: AM	ARQUIVO: 107-MS-SM-ESG-004-PROJ-2017-0106
CEP: (92) 3306-0045		HOME PAGE: www.ifam.edu.br	

AMAZONAS
FASE III
SANITÁRIO

SAN
04/04