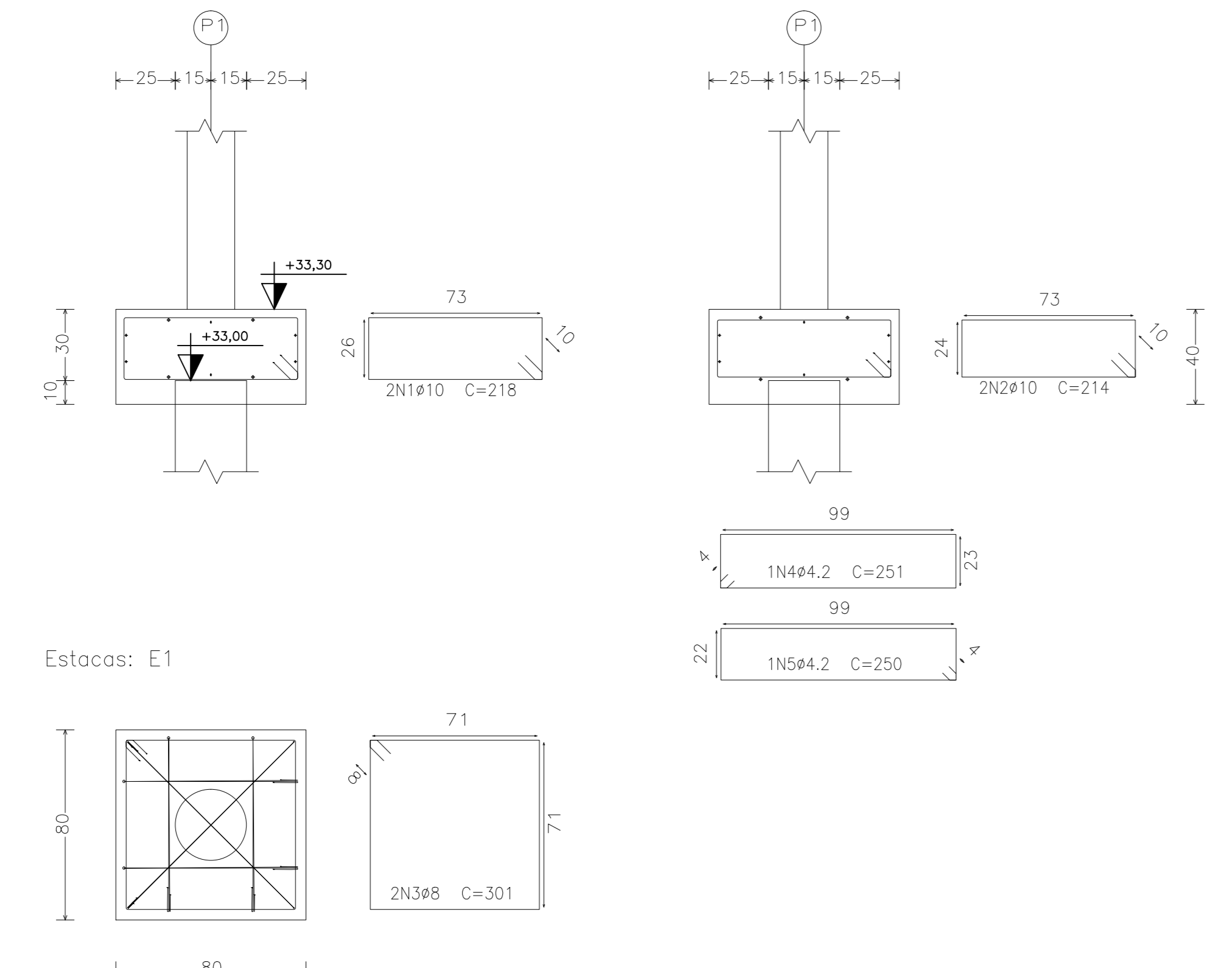
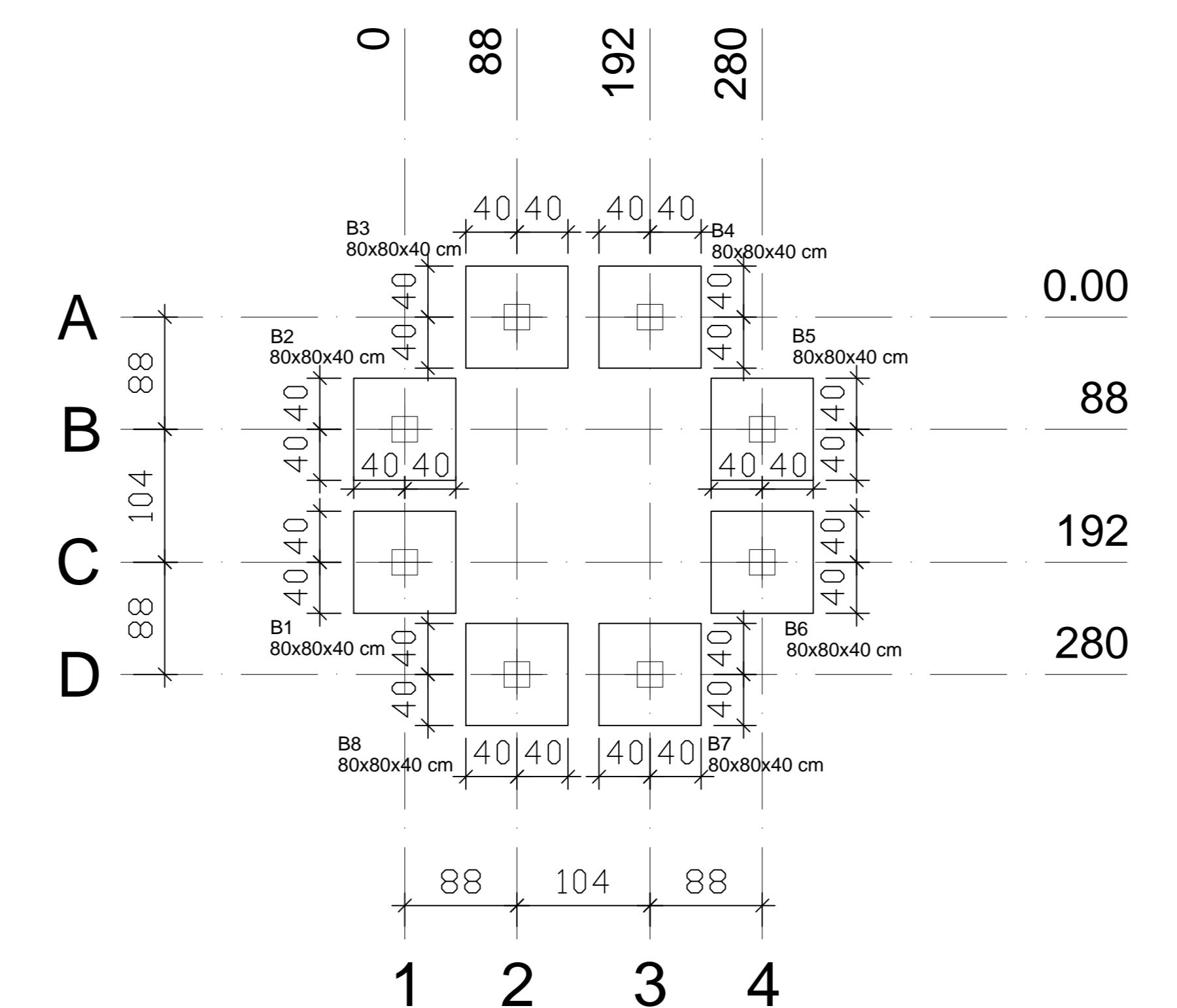


**01** LOCAÇÃO DAS ESTACAS  
ESC. 1/50

P1, P2, P3, P4, P5, P6, P7 e P8



**04** DETALHE DOS BLOCOS  
ESC. 1/25



**02** LOCAÇÃO DOS BLOCOS  
ESC. 1/50

Elemento	Pos.	Diam. (cm)	Q.	DoB. (cm)	Ret. (cm)	DoB. (cm)	Comp. (cm)	Total (cm)	CA-50 (kg)	CA-60 (kg)	
P1=P2=P3=P4=P5 P6=P7=P8	1	10	2	218	218	218	436	2.7			
	2	10	2	214	214	214	428	2.6			
	3	8	2	301	301	301	602	2.4			
	4	4.2	1	251	251	251	251	0.3	0.3		
	5	4.2	1	250	250	250	250	0.3	0.3		
Total+10% (x8)									68.0	5.6	
									4.2:	0.0	5.6
									8:	21.6	0.0
									10:	46.4	0.0
Total:									68.0	5.6	

Resumo Aço Fundação	Comp. total (m)	Peso+10% (kg)	Total
CA-50	48.2	21	68
CA-60	69.1	47	68
Total	40.1	5	73

LAUDO DE SONDAGEM			
SONDAGEM	DATA	EMPRESA	GEÓLOGO RESPONSÁVEL
média SP-01 a SP-04	30/10/2012	E. B. Geotecnia e Consultoria	Eduardo T. Barros CREA - 4.134/D 4a região

Pilar				
Nome	Seção (cm)	X (cm)	Y (cm)	Carga (tf)
P1	20x20	0.00	192.00	23.04
P2	20x20	0.00	88.00	23.06
P3	20x20	88.00	0.00	23.13
P4	20x20	192.00	0.00	23.11
P5	20x20	280.00	88.00	23.19
P6	20x20	192.00	192.00	23.11
P7	20x20	192.00	280.00	23.18
P8	20x20	88.00	280.00	22.99

**NOTAS DE PROJETO**

- Estacas escavadas
- Concreto Fck=20MPa, Slump 20±1cm  
Ecs (Módulo de deformação secante do concreto) > 21 GPa aos 28 dias
- Aço CA 50 e 60
- Cotas e níveis em centímetros.
- Cobertura da armadura para estacas e=3.0 cm.
- Cobertura da armadura para blocos e=4,5 cm.
- Medidas dos blocos em cm

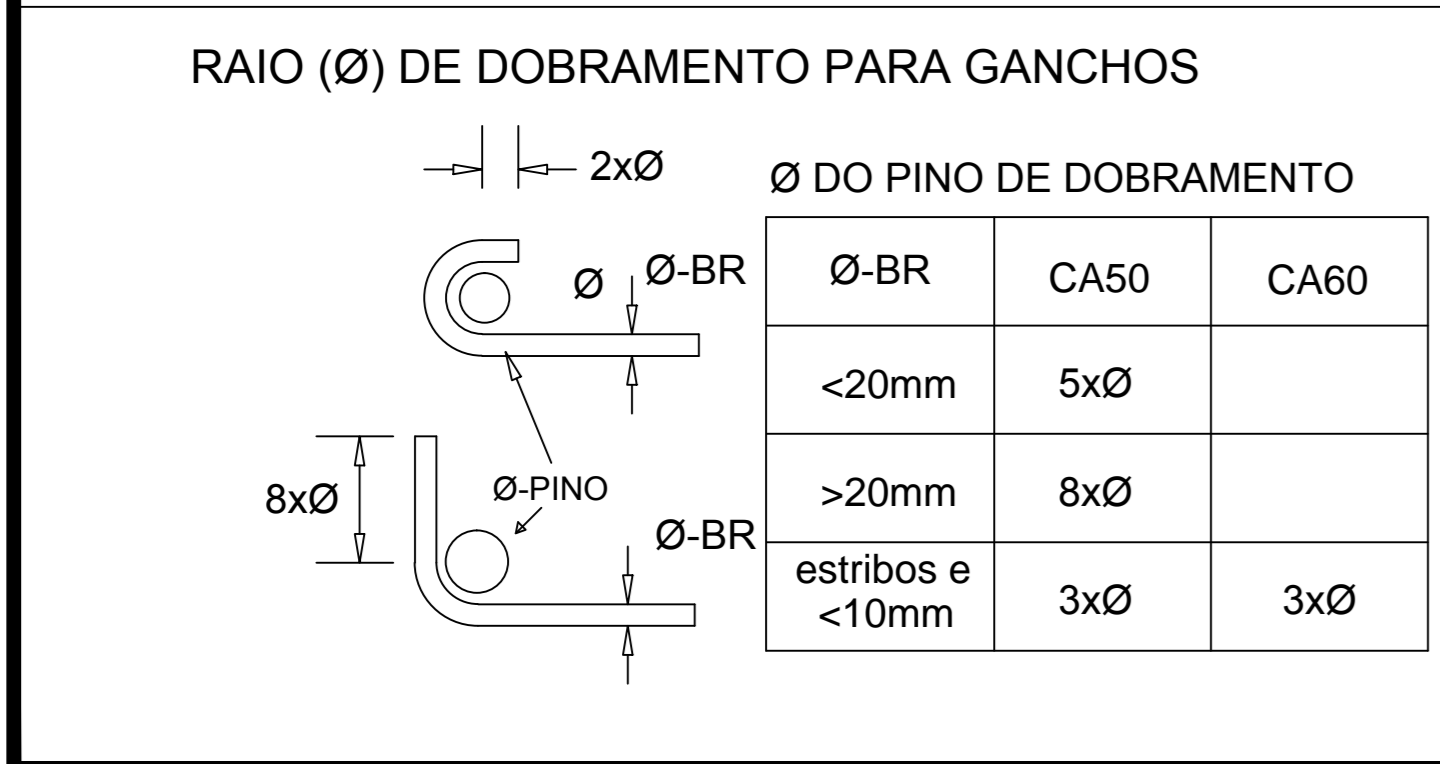
**DECLARAÇÃO DE COMPROMISSO**

Declaramos sob pena de lei, estar cumprindo todos os requisitos exigidos pela legislação urbanística do local, comprometendo-me a comprovar tal afirmação quando da obtenção do habite-se, sob pena de não obtê-lo. Comprometo-me ainda, ter ciência que a aprovação do projeto e introdução das modificações necessárias à sua aprovação, não me exime das responsabilidades estabelecidas pelas normas, regulamentos e legislação pertinentes às atividades.

**DADOS DO PROJETISTA**

**c.m.**  
Construtora Montebelense Ltda.  
Obras, Projetos e Consultoria  
CNPJ: 03.064.549/0001-38  
CREA: GO 7321/RF

ENDEREÇO: Rua Santa Rita de Cássia, 559, St. São José  
CEP: 76.100-000  
EMAIL: cm.engenharia@yahoo.com.br/cmengenharia@oi.com.br  
TELEFONE: (064) 3671.4080

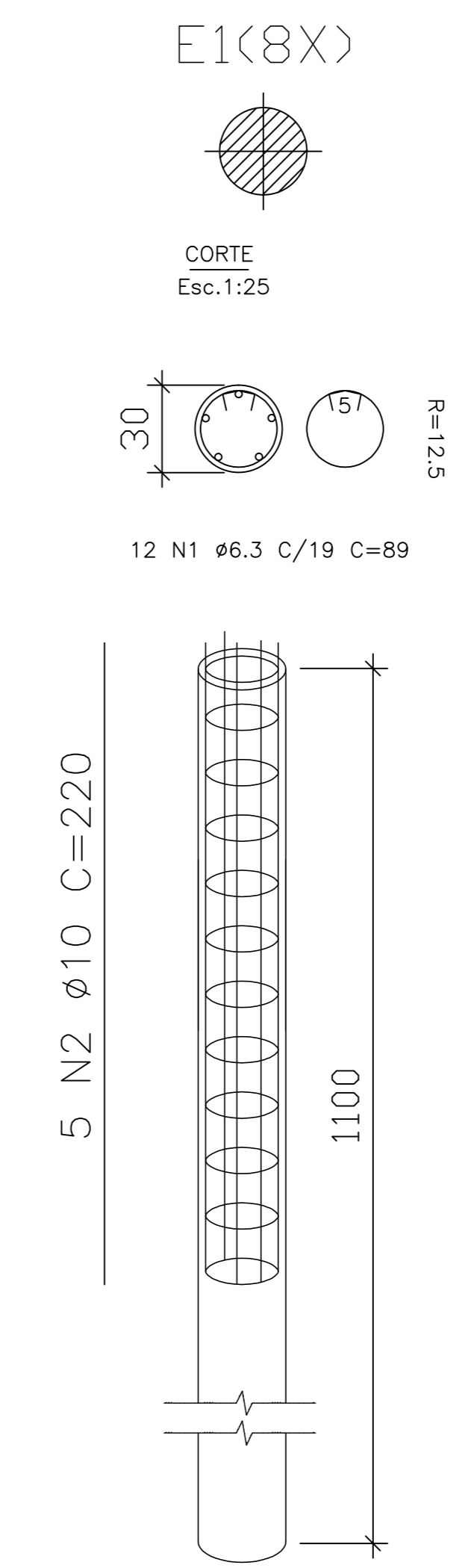


LISTA DE FERROS							
Prancha	Tipo	Pos.	Bit. (mm)	Q.Tot.	COMPRIMENTOS (cm)	Peso (Kg)	
					C.Uni.	C.Tot.	
E1(8X)	CA-50A CA-50A	1 2	6,3 10	96 40	89 220	8544 8800	21.13 55.26

RESUMO GERAL (+10%)			
AÇO	φ(mm)	COMPR (m)	MASSA (kg)
CA-50A	6,3	93.98	23
CA-50A	10	96.8	61
TOTAL:			84

Volume das Estacas:	
E1(8X) = 0,78m <sup>3</sup> x 8 =	6,24m <sup>3</sup>
Total: 6,24m <sup>3</sup>	

ESTACAS TIPO ESCAVADA  
E1-Ø30 x 11,00m / Qef= 25,40 tf



**03** DETALHE DAS ESTACAS  
ESC. 1/25

AUTORIA DO PROJETO E ART:	AUTORIA DO PROJETO E ART:
PROPRIETÁRIO/PROCURADOR:	RESPONSÁVEL PELA EXECUÇÃO E ART:

REGISTRO CONTROLE INTERNO	
CARTÓRIO: <b>FASE III</b>	MATRICULA ESCRITURA Nº: <b>(4 CAMPI)</b>
REVISÃO DO DESENHO: <b>FERNANDO PEDROSA</b>	DATA: <b>22/02/2015</b>
NOME ARQUIVO: <b>IFAM-EIRU-CASTELO-FUND-(Pr.01).dwg</b>	
NOME ARQUIVO ANTERIOR:	

BRASIL AMAZONAS IFAM

REITOR AMAZONAS:  
**ANTONIO VENANCIO CASTELO BRANCO**

TÍTULO:  
**PROJETO DE FUNDAÇÃO-CASTELO d'ÁGUA**

ASSUNTO:  
**LOCAÇÃO E ARMAÇÃO DAS ESTACAS E BLOCOS**

REITORIA/CAMPUS:  
**EIRUNEPÉ**

ENDEREÇO:  
**AV. PREFEITO JOÃO CAVALCANTE**

BAIRRO:  
**NOSSA SRª DE FÁTIMA**

CIDADE:  
**EIRUNEPÉ**

UF:  
**AM**

CEP:  
**69.880-000**

TELEFONE:  
**(097) 3481-1217**

HOME PAGE:  
**www.ifam.edu.br**

**FASE III**  
**ESTRUT.CASTELO**  
**1/7**