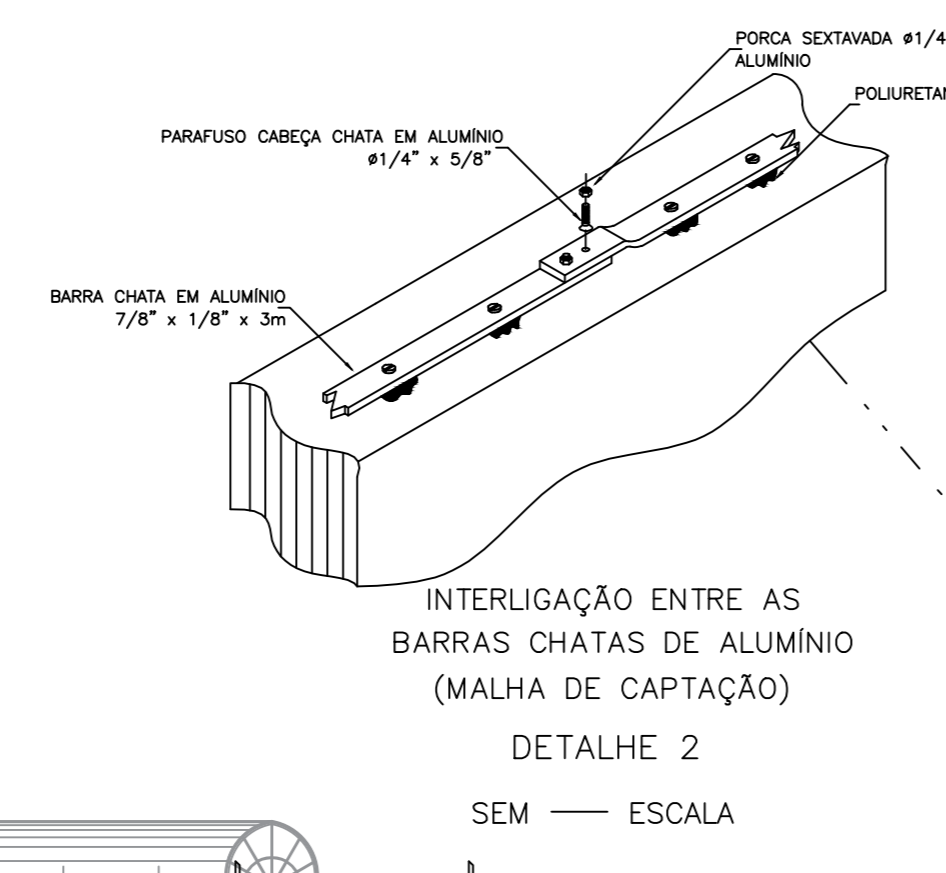
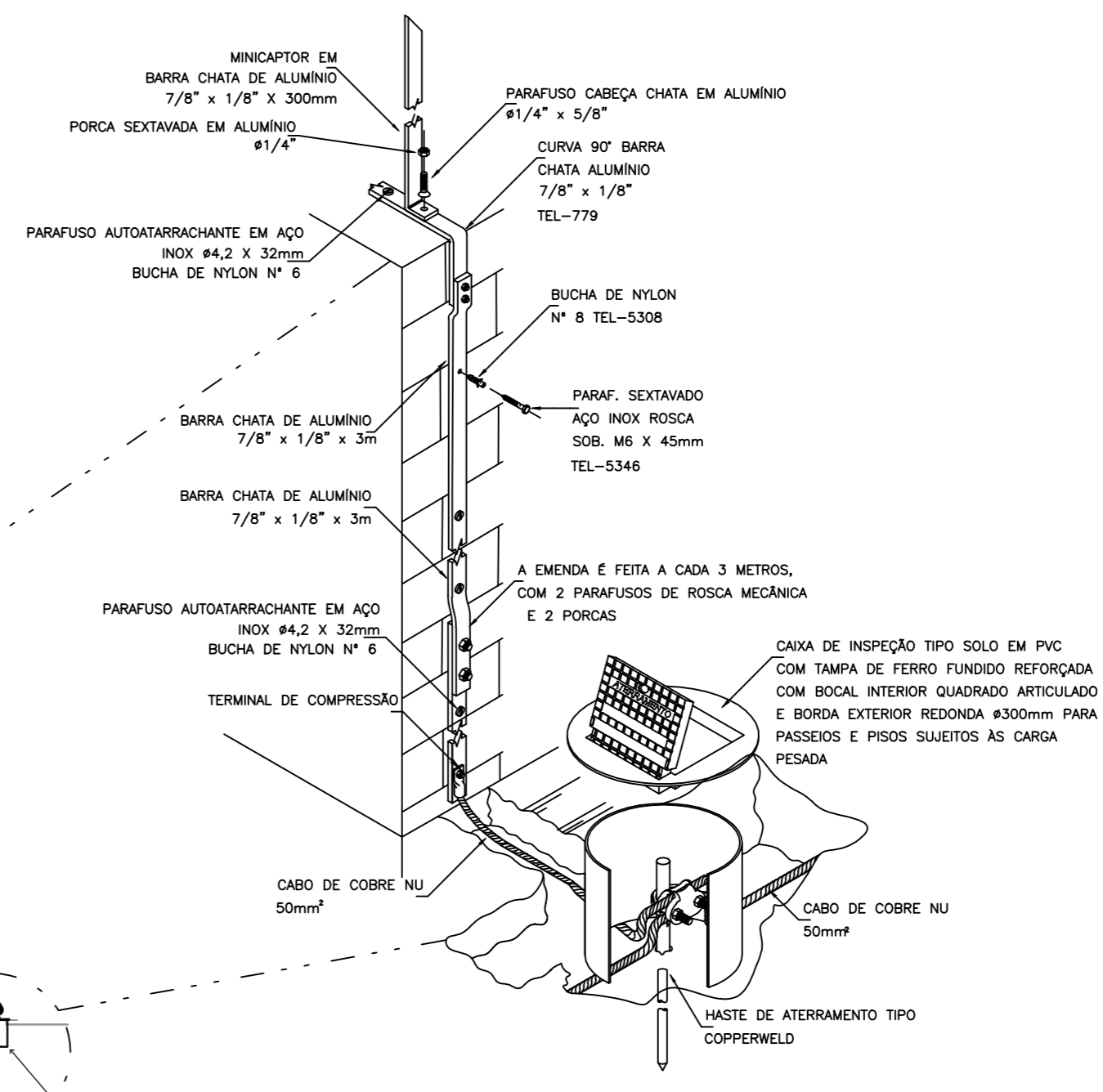


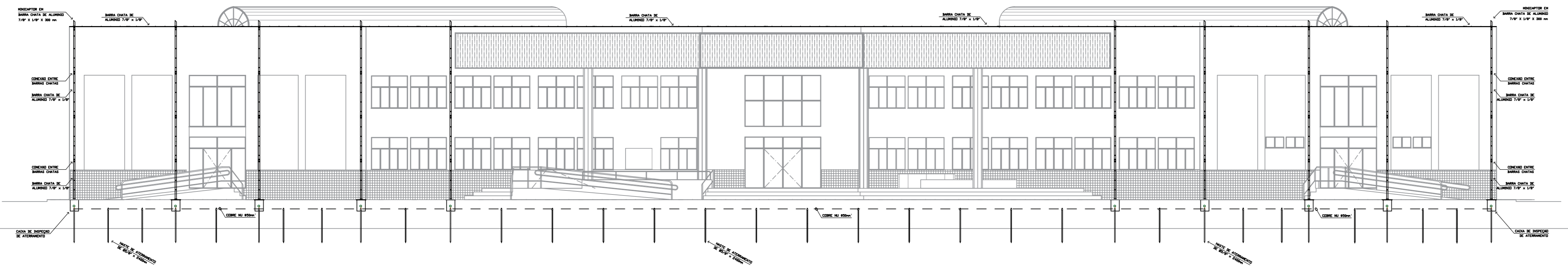
FACHADA PRINCIPAL



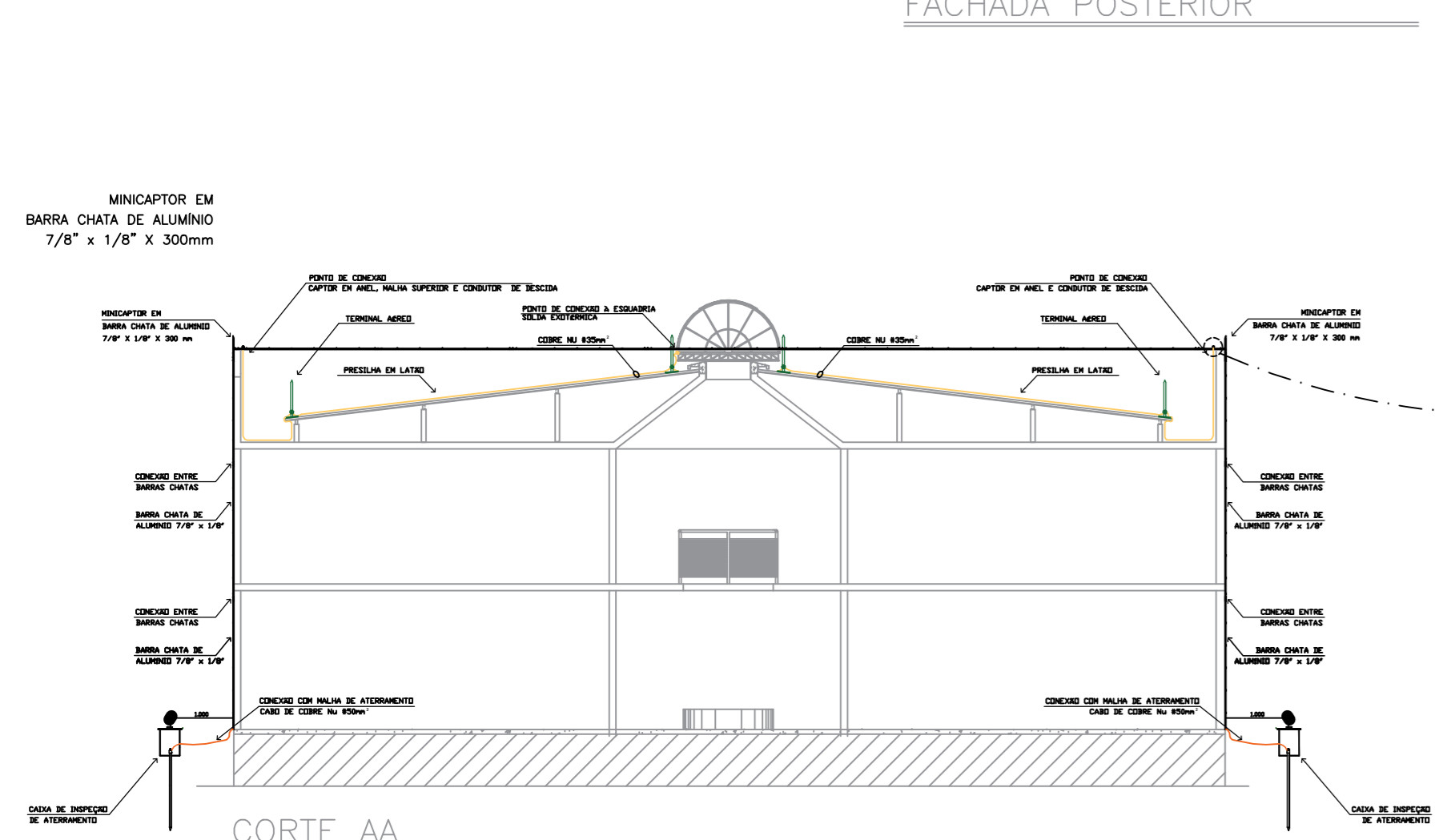
INTERLIGAÇÃO ENTRE AS BARRAS CHATAS DE ALUMÍNIO (MALHA DE CAPTAÇÃO)
DETALHE 2
SEM ESCALA



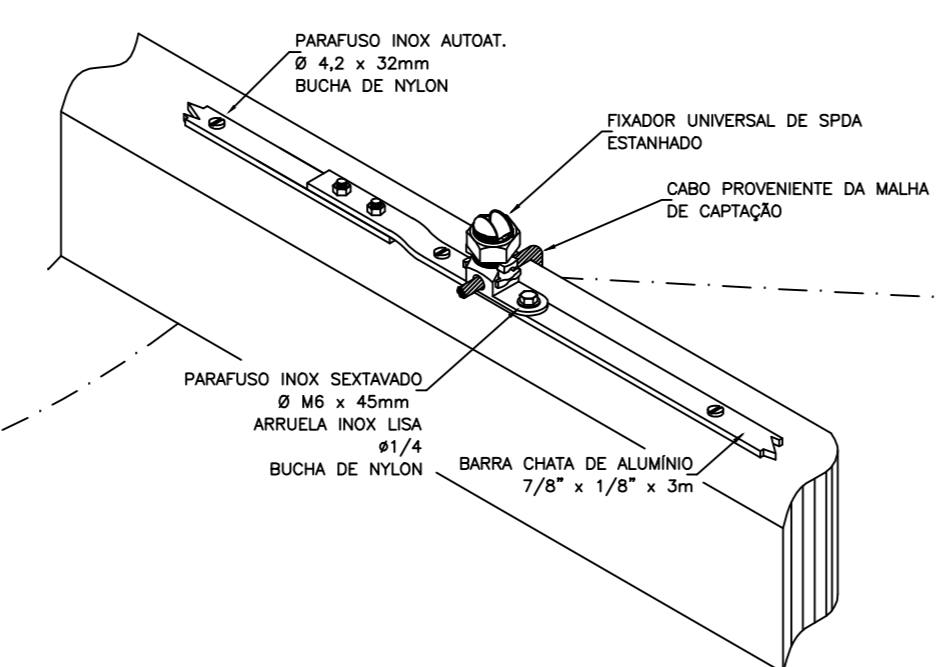
CONEXÕES ENTRE MALHA DE CAPTAÇÃO, MINICAPTOR E DESCIDA COM O ATERRAMENTO (BARRA CHATA DE ALUMÍNIO SOB O REVESTIMENTO)
DETALHE 1
SEM ESCALA



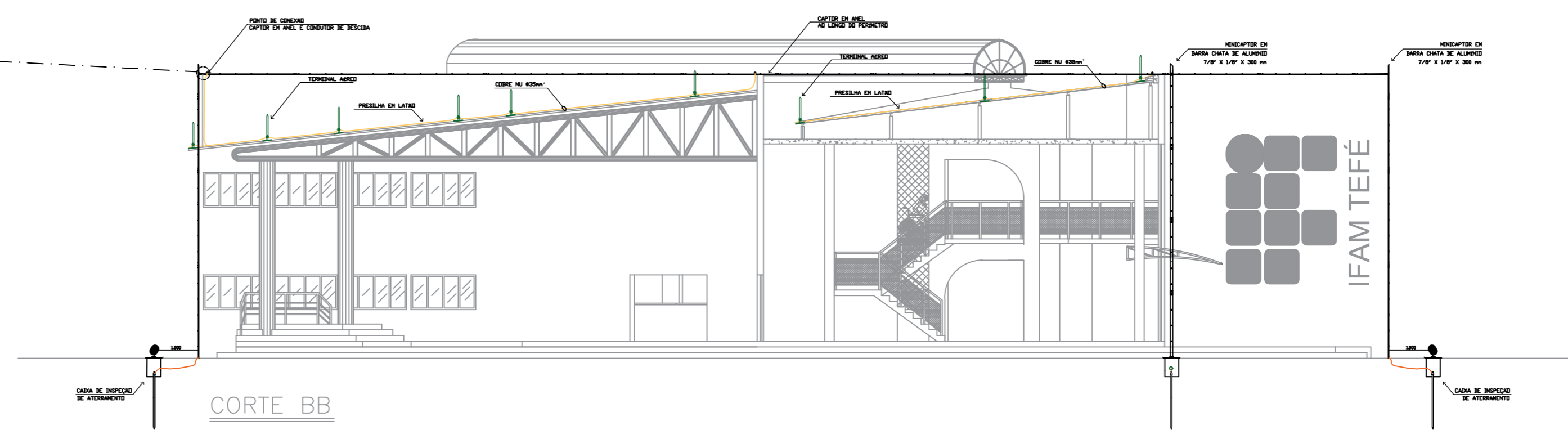
FACHADA POSTERIOR



CORTE AA



CONEXÕES DA MALHA DE CAPTAÇÃO EM BARRA CHATA COM A MALHA DE CAPTAÇÃO EM CABO DE COBRE NU DE 35 MM2
DETALHE 4
SEM ESCALA



CORTE BB

LEGENDA GERAL SPDA

- TERMINAL AÉREO EM AÇO GALVANIZADO DE 300mm X 3/8"
- HASTE DE ATERRAMENTO, TIPO COPPERWELD (ALTA CAMADA) - Ø 5/8" x 3000mm
- CAIXA DE INSPEÇÃO DE TERRAMENTO COM TAMPAS E HASTE DE ATERRAMENTO
- ▬ PRESILHA EM LATÃO 15mm E FURO DE 5mm PARA CABO DE 35mm2
- ▬ CAIXA DE EQUIPOTENCIALIZAÇÃO DE ATERRAMENTO 380x220x175mm
- CONECTOR DE PRESSÃO TIPO SPLIT-BOLT EM LIGA DE COBRE ESTANHADO PARA CABO DE COBRE 35mm2
- CABO DE COBRE NU 35mm2 - MALHA SUPERIOR EM GAIOLA
- CABO DE COBRE NU 50mm2 - MALHA INFERIOR - ATERRAMENTO
- ▬ BARRA CHATA DE ALUMÍNIO 7/8" x 1/8" x 3m - DESCIDAS
- MINICAPTOR EM BARRAS CHATAS EM ALUMÍNIO 7/8" X 1/8" X 3000mm

Nº	DESCRIÇÃO	DATA	VISTO
	REVISÕES		

REVISÃO Nº	DATA	NOME	ASSINATURA

AUTORES DO PROJETO E ART DO DESENHO: _____
 PROPRIETÁRIO/PROCURADOR: IFAM FAFAM de Arapari RESPONSÁVEL PELA EXECUÇÃO E ART: _____

BRASIL AMAZONAS IFAM

PROJETO AMADOR: ANTONIO VENANCIO CASTELO BRANCO

TÍTULO: SIST. DE PROT. CONTRA DESC. ATMOSFÉRICAS ESCALA: INDICADA

ASSUNTO: MALHA DE CAPTAÇÃO, DESCIDAS E ATERRAMENTO

CAMPUS: CAMPUS HUMAITÁ INSCRIÇÃO: BR-230, KM 5

BARRAGEM: ZONA RURAL CÓDIGO: HUMAITÁ - AM

DEP: 69.000-000 TELEFONE: (082)3621-6700 HOME PAGE: www.ifam.edu.br

AMAZONAS
 EXP III
 SPDA
 SPDA
 02/02

PERFIS E DETALHES
 ESCALA: 1/75