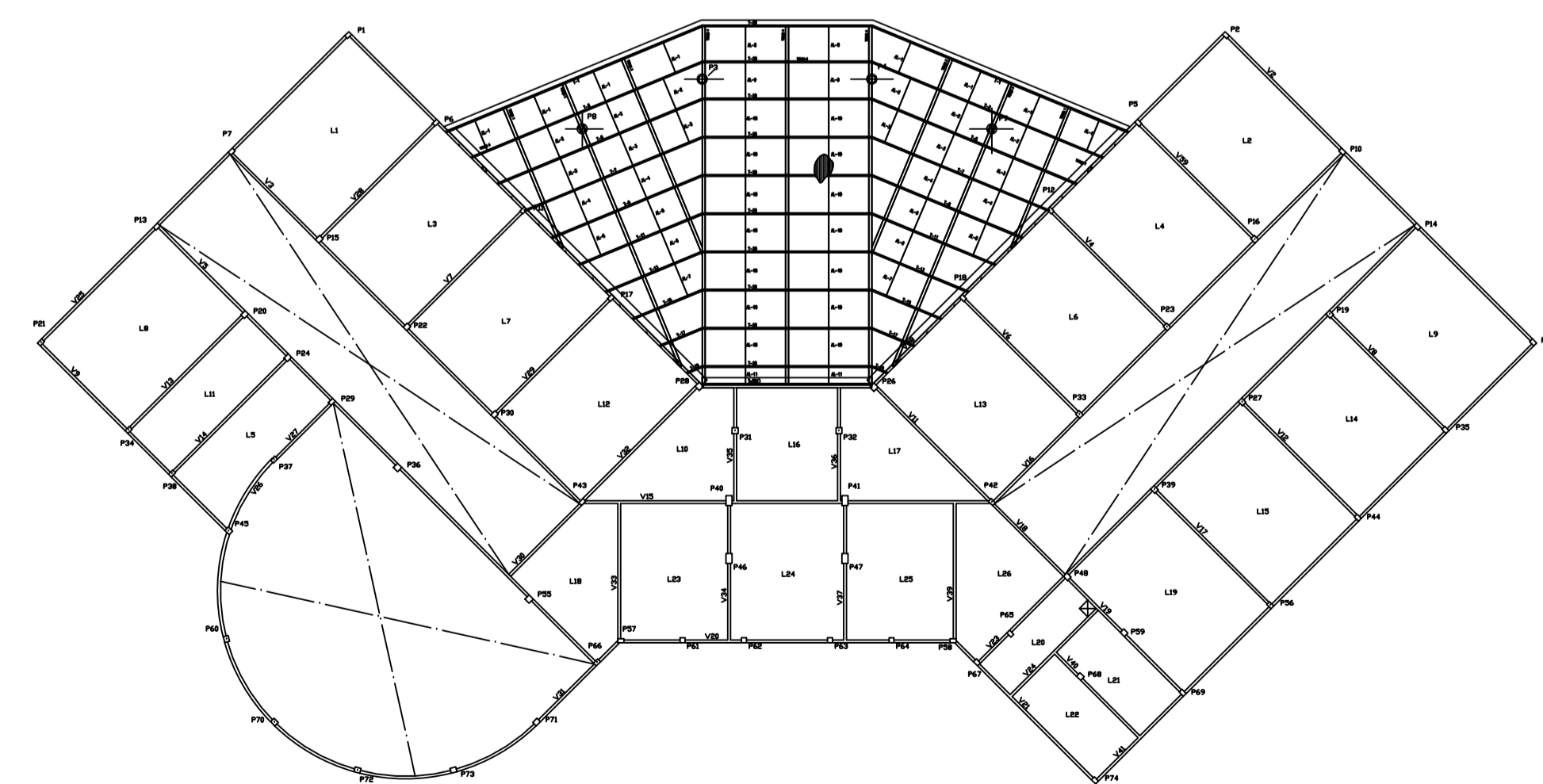
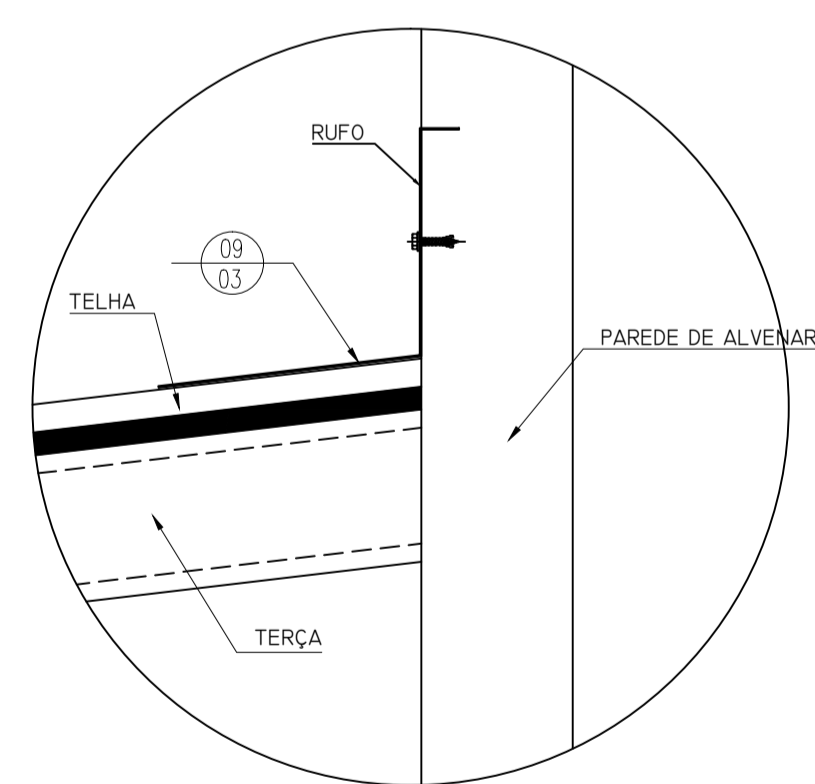


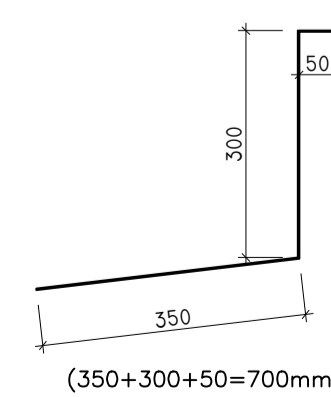
01 PLANTA DE COBERTURA  
ESC. 1:75



02 LOCAÇÃO DA COBERTURA  
ESC. 1:300

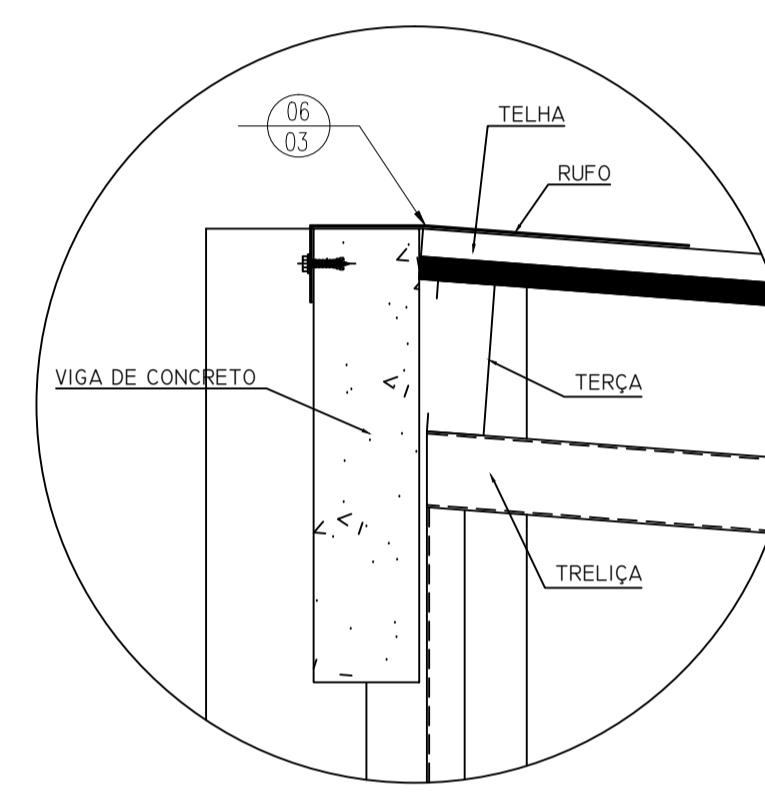
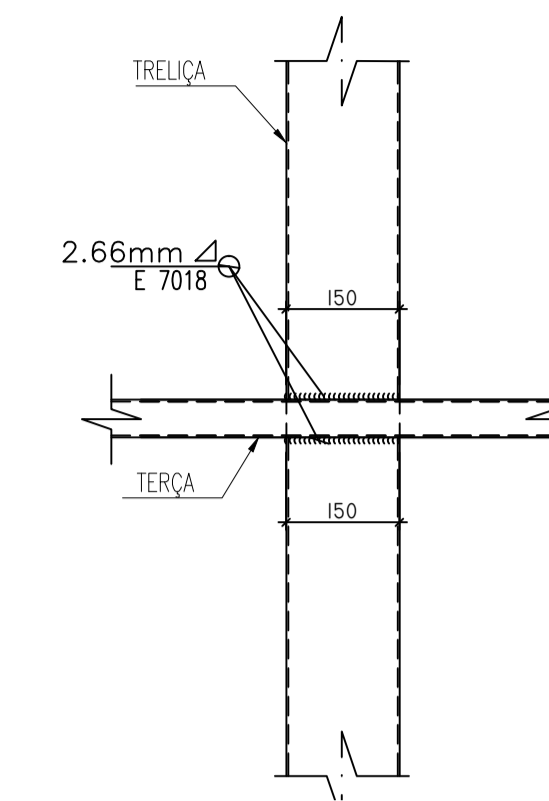


08 DET. FIXAÇÃO DE RUFÃO 1  
ESC. 1:10

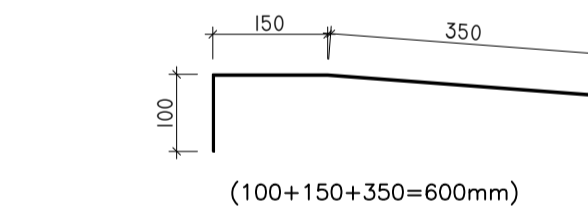


09 DETALHE DE RUFÃO 1  
ESC. 1:10

03 DET. GENÉRICO DE SOLDA  
ESC. 1:10



04 DET. FIXAÇÃO DE RUFÃO 2  
ESC. 1:10



06 DETALHE DE RUFÃO 2  
ESC. 1:10

TABELA DE ESPECIFICAÇÃO DAS PEÇAS DE MATERIAIS POR FRANCHA

ELEMENTO	POSICÃO	DESCRIÇÃO	MATERIAL MÍNIMO	QUANT	COMPR UNIT (M)	COMP TOT (M)	PESO (KG)
TERÇAS	T-1	Ue (100x50x17x3,04)mm 5,02 kg/m	NBR 14762: CF-26	2	13,893	27,79	139,49
	T-3	Ue (100x50x17x3,04)mm 5,02 kg/m	NBR 14762: CF-26	2	12,511	25,02	125,61
	T-5	Ue (100x50x17x3,04)mm 5,02 kg/m	NBR 14762: CF-26	2	11,090	22,18	111,34
	T-7	Ue (100x50x17x3,04)mm 5,02 kg/m	NBR 14762: CF-26	2	9,626	19,25	96,65
	T-9	Ue (100x50x17x3,04)mm 5,02 kg/m	NBR 14762: CF-26	2	8,162	16,32	81,95
	T-11	Ue (100x50x17x3,04)mm 5,02 kg/m	NBR 14762: CF-26	2	6,698	13,40	67,25
	T-13	Ue (100x50x17x3,04)mm 5,02 kg/m	NBR 14762: CF-26	2	5,235	10,47	52,56
	T-15	Ue (100x50x17x3,04)mm 5,02 kg/m	NBR 14762: CF-26	2	3,771	7,54	37,86
	T-17	Ue (100x50x17x3,04)mm 5,02 kg/m	NBR 14762: CF-26	2	2,307	4,61	23,16
	T-19	Ue (100x50x17x3,04)mm 5,02 kg/m	NBR 14762: CF-26	2	0,843	1,69	8,46
	T-20	Ue (100x50x17x3,04)mm 5,02 kg/m	NBR 14762: CF-26	11	8,485	93,34	468,54
TOTAL (kg) =							1.212,87
ALINHADORES	AL-1	CANT. 1"x1/8" - 1,19 kg/m	ASTM A-36 250 MPA	8	1,596	12,77	15,19
	AL-2	CANT. 1"x1/8" - 1,19 kg/m	ASTM A-36 250 MPA	6	1,646	9,88	11,75
	AL-3	CANT. 1"x1/8" - 1,19 kg/m	ASTM A-36 250 MPA	6	1,696	10,18	12,11
	AL-4	CANT. 1"x1/8" - 1,19 kg/m	ASTM A-36 250 MPA	4	1,699	6,80	8,09
	AL-5	CANT. 1"x1/8" - 1,19 kg/m	ASTM A-36 250 MPA	4	1,696	6,78	8,07
	AL-6	CANT. 1"x1/8" - 1,19 kg/m	ASTM A-36 250 MPA	2	1,696	3,39	4,04
	AL-7	CANT. 1"x1/8" - 1,19 kg/m	ASTM A-36 250 MPA	2	1,696	3,39	4,04
	AL-8	CANT. 1"x1/8" - 1,19 kg/m	ASTM A-36 250 MPA	2	1,733	3,47	4,12
	AL-9	CANT. 1"x1/8" - 1,19 kg/m	ASTM A-36 250 MPA	2	1,787	3,57	4,25
	AL-10	CANT. 1"x1/8" - 1,19 kg/m	ASTM A-36 250 MPA	14	1,843	25,80	30,70
	AL-11	CANT. 1"x1/8" - 1,19 kg/m	ASTM A-36 250 MPA	2	0,808	1,62	1,93
TOTAL (kg) =							104,28
TOTAL (kg) =							1.317,15

NOTAS

- 1- Perfis de aço formados a frio com qualificação estrutural, grau F250 ou CF26  
fy >= 250 MPa fu >= 400 MPa
- 2- Ligações soldadas. Eletrodos com especificação AWS E7018  
Espessura da filete de solda = 2,5 mm (Quando não especificado)  
Comprimento do filete de solda = em todo o perímetro do perfil
- 3- Cotas e níveis em milímetros, salvo contrário.

OBS.: ALINHADORES DEVERÃO SER, PREFERENCIALMENTE, CENTRALIZADOS ENTRE OS VÃOS DAS TRELÇAS

NORMAS COMPLEMENTARES USADAS

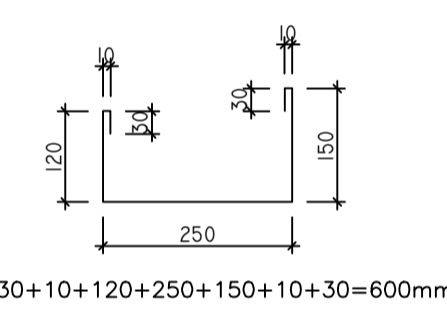
ABNT NBR 6120:1980 Versão Corrigida:2000 - Cargas para o cálculo de estruturas de edificações.

ABNT NBR 6123:1988 Versão Corrigida:1990 - Forças devidas ao vento em edificações.

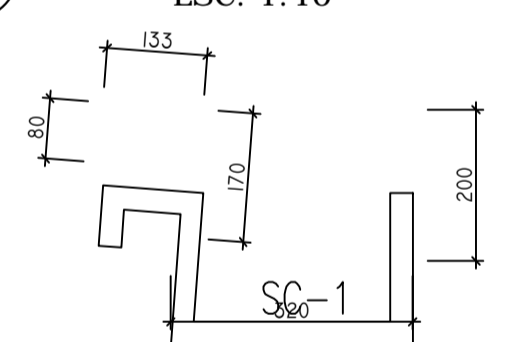
ABNT NBR 14762:2010 - Dimensionamento de estruturas de aço constituídas por perfis formados a frio.

ABREVIATURAS

M = Montante T = Terço  
D = Diagonal CH = Chapa  
ES = Banzo Superior FX = Fixação  
EI = Banzo Inferior



05 DET. CALHA METÁLICA  
ESC. 1:10



07 DET. SUPORTE DE CALHA  
ESC. 1:10

2	10-03-2016	Pérciles Teixeira Veiga	REV TERÇAS E TELHA
1	11-03-2013	Fernando Severino da Silva	
0	11-12-2012	Fernando Severino da Silva	

REVISÃO N°	DATA	NOME	ASSINATURA
AUTOR(ES) DO PROJETO E ART: Engº Civil Fernando Severino da Silva CREA-SP: 5060-9031/30D			
PROPRIETÁRIO/PROCURADOR: Instituto Federal do Amazonas			
RESPONSÁVEL PELA EXECUÇÃO E ART:			

DADOS DO PROJETISTA

**c.m.**  
Construtora Montebelense Ltda.  
Obras, Projetos e Consultoria  
CNPJ: 03.064.549/0001-38  
CREA: GO 7321/RF

ENDEREÇO: Rua Santa Rita de Cássia, 559, St. São José  
CEP: 76.100-000  
EMAIL: cm.engenharia@yahoo.com.br/cmengenharia@oi.com.br  
TELEFONE: (064) 3671.4080

BRASIL AMAZONAS

REITOR AMAZONAS:  
ANTONIO VENANCIO CASTELO BRANCO

TÍTULO:  
REMANESCENTE DE OBRA DO CAMPUS HUMAITÁ

ASSUNTO:  
PLANTA DE COBERTURA / LOCAÇÃO DA COBERTURA / DETALHES

REITORIA/CAMPUS:  
FASE III

ENDEREÇO:  
FASE III

CIDADE:  
HUMAITÁ

UF:  
AM

CEP:  
69.000-000

TELEFONE:  
(092)3621-6700

HOME PAGE:  
www.ifam.edu.br

EST.MET.  
03/14