

TABELA DE ESPECIFICAÇÕES DAS PEÇAS DESTA PRANCHA						
MARCA	POS	QTD	DESCRIÇÃO	COMPR. mm.	MAT.	Peso kg.
FIACÇÃO	CH-2	36	Com 8	480,0	COB-300	136,8
CHUMBAADOR	1	216	WALSYMA WS 38214/EQUIVALE	57,1	INOX	169,3
LANTERNIM	L-1	18	TUBO 50,8 X 3,0	3581,0	COB-300	284,2
	L-10	456	TUBO 19,05 X 2,25	197,0	COB-300	109,44
	L-11	6	TUBO 31,75 X 3,0	2285,0	COB-300	475,24
	L-12	20	TUBO 50,8 X 3,0	2360,0	COB-300	247,60
	L-13	60	TUBO 50,8 X 3,0	2748,0	COB-300	676,20
	L-2	36	TUBO 19,05 X 2,25	1093,0	COB-300	47,2
	L-3	36	TUBO 19,05 X 2,25	1106,0	COB-300	47,8
	L-4	18	TUBO 19,05 X 2,25	1100,0	COB-300	24
	L-5	18	TUBO 19,05 X 2,25	201,0	COB-300	6,2
	L-6	90	TUBO 19,05 X 2,25	288,0	COB-300	31,6
	L-7	36	TUBO 31,75 X 3,0	2300,0	COB-300	215,2
	L-8	694	TUBO 19,05 X 2,25	118,0	COB-300	97,24
	L-9	216	TUBO 19,05 X 2,25	192,0	COB-300	49,6
						2285,72
TRELIÇA L	B-1	36	C 100X25X2,50	1919	COB-300	190,0
	B-2	36	C 100X25X2,50	2591	COB-300	256,5
	B-3	36	C 100X25X2,50	1175	COB-300	116,8
	M-1	36	C 90X25X2,50	2013	COB-300	198,3
	M-2	36	C 90X25X2,50	1186	COB-300	116,2
	M-3	36	C 90X25X2,50	662	COB-300	61,5
	M-4	54	C 100X25X2,50	333	COB-300	49,4
	D-1	36	C 90X25X2,50	1122	COB-300	104,2
	D-2	36	C 90X25X2,50	603	COB-300	55,3
						1143,2
CONTRAV.	BARRA 1	16	Barra 3/8"	2340	COB-300	23,59
	BARRA 2	16	Barra 3/8"	2152	COB-300	21,89
	FX-1	64	L 50X10X6,3	100	COB-300	46,0
	CH-1	32	Chape # 6,3	63,7	COB-300	3,2
						94,48
						3.692,70

NORMAS COMPLEMENTARES USADAS

ABNT NBR 6120:1980 Versão Corrigida 2000 - Cargas para o cálculo de estruturas de edificações.

ABNT NBR 6123:1988 Versão Corrigida 1990 - Forças devidas ao vento em edificações.

ABNT NBR 14762:2010 - Dimensionamento de estruturas de aço constituídas por perfis formados a frio.

ABREVIATURAS

M = Montante TK = Tirante
D = Diagonal CH = Chape
BS = Banzo Superior FX = Fiação
BI = Banzo Inferior SC = Suporte de Canto
T = Tampo

NOTAS

1- Perfis de aço formados a frio com qualificação estrutural SAC-300
fy = 300 MPa
fu = 400 MPa

2- Ligações soldadas. Eletrodos com especificação AWS E7018
Espessura do flange de solda = 2,5 mm (doado não especificado)
Compartimento da flange de solda = em todo o perimetro do perfil

3- Cotas e níveis em milímetros, salvo contrário.

2	31-08-2015	Fernando Severino da Silva	
0	11-12-2012	Fernando Severino da Silva	
REVISÃO N°	DATA	NOME	ASSINATURA
AUTOR(S) DO PROJETO E ART: Engº Civil Fernando Severino da Silva CREA-DF: 5060-901300			
PROPRIETÁRIO/PROCURADOR: Instituto Federal do Amazonas		RESPONSÁVEL PELA EXECUÇÃO E ART:	

DADOS DO PROJETISTA

c.m.
Construtora Montebelense Ltda.
Obras, Projetos e Consultoria
CNPJ: 03.064.549/0001-38
CREA: GO 7321/RF

ENDEREÇO: Rua Santa Rita de Cássia, 559, St. São José
CEP: 76.100-000
EMAIL: cm.engenharia@yahoo.com.br; cmengenharia@oi.com.br
TELEFONE: (064) 3671.4080

BRASIL AMAZONAS

REITOR AMAZONAS:
ANTONIO VENANCIO CASTELO BRANCO

TÍTULO:
REMANESCENTE DE OBRA DO CAMPUS HUMAITÁ

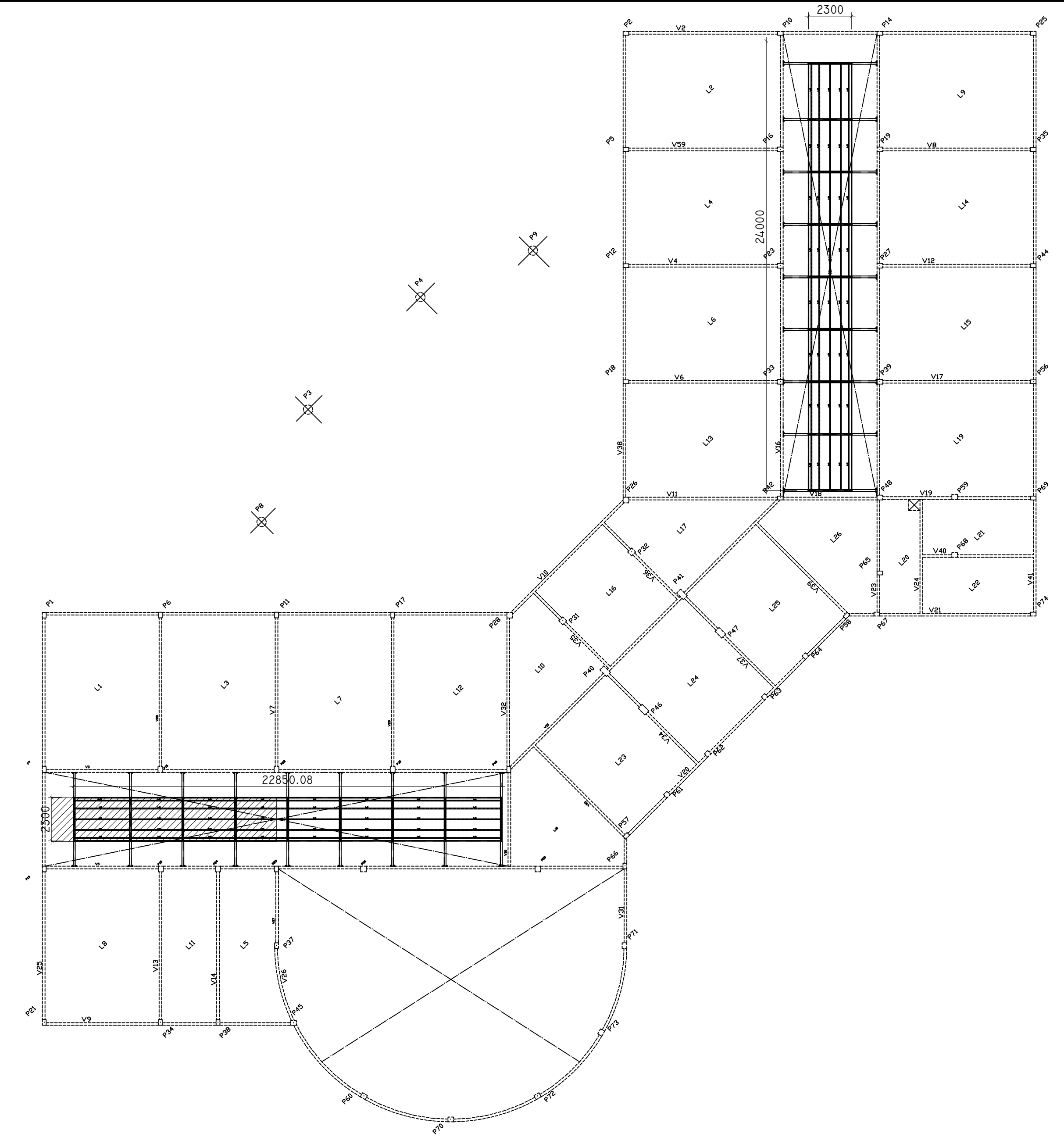
ASSUNTO:
PLANTA DE COBERTURA / LOCAÇÃO DA COBERTURA / DETALHES ESCALA: **INDICADA**

REITORIA/CAMPUS:
FASE III ENDEREÇO: **FASE III**

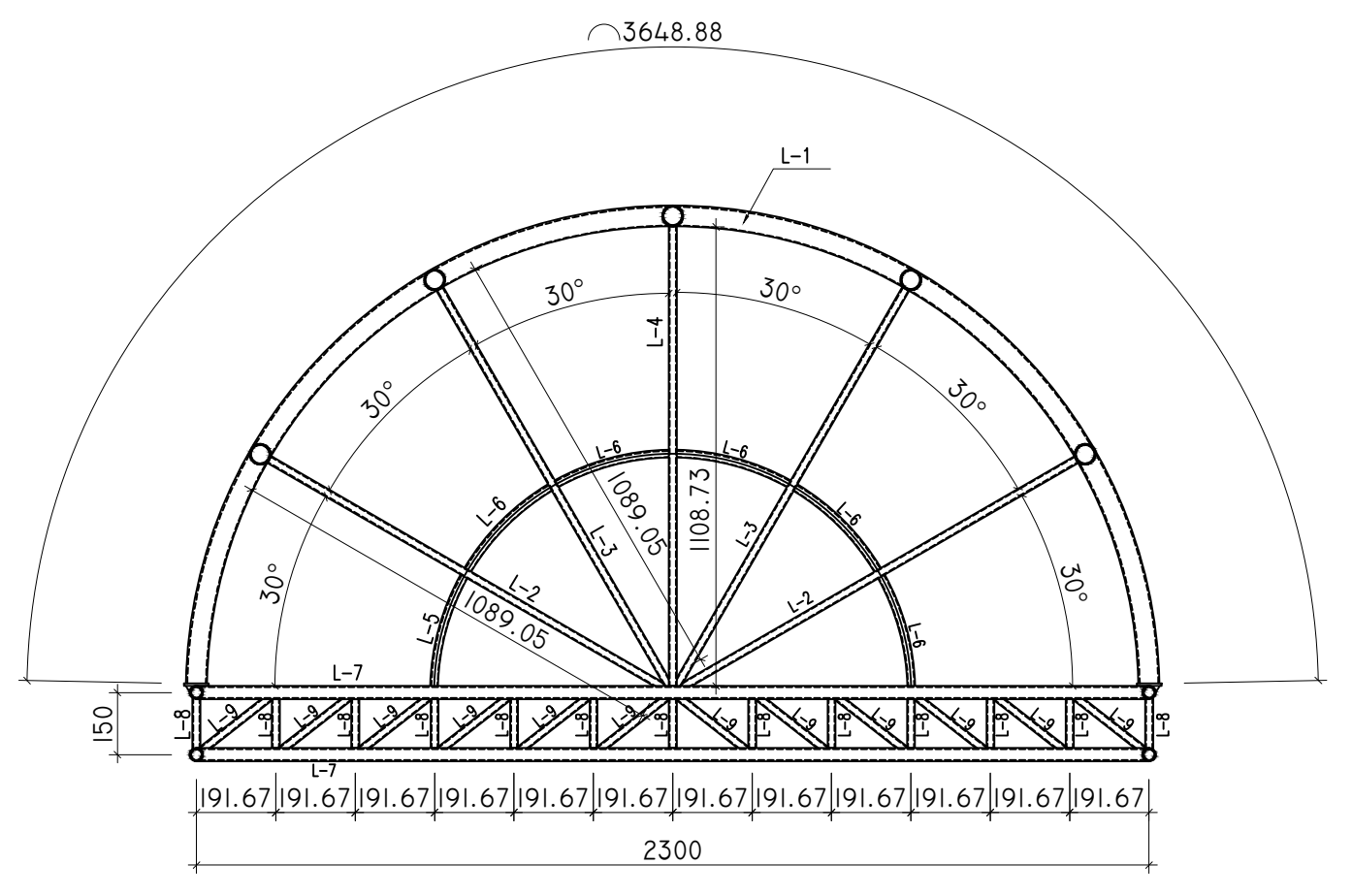
BARRIO:
FASE III CIDADE: **HUMAITÁ** UF: **AM**

CEP:
69.000-000 TELEFONE: **(092)3621-6700** HOME PAGE: **www.ifam.edu.br**

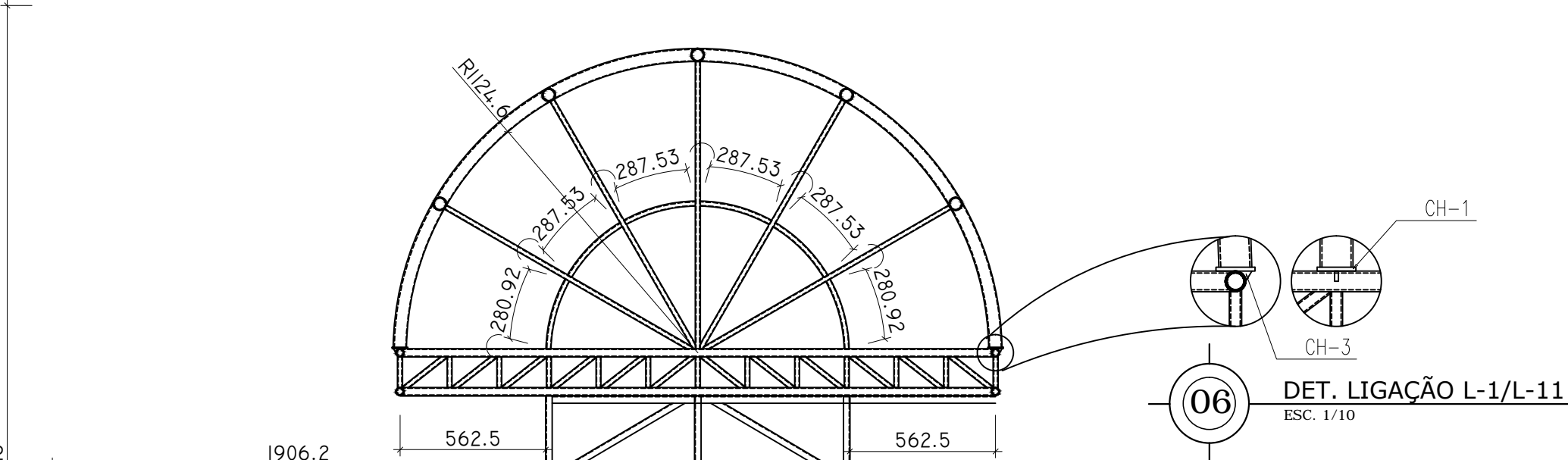
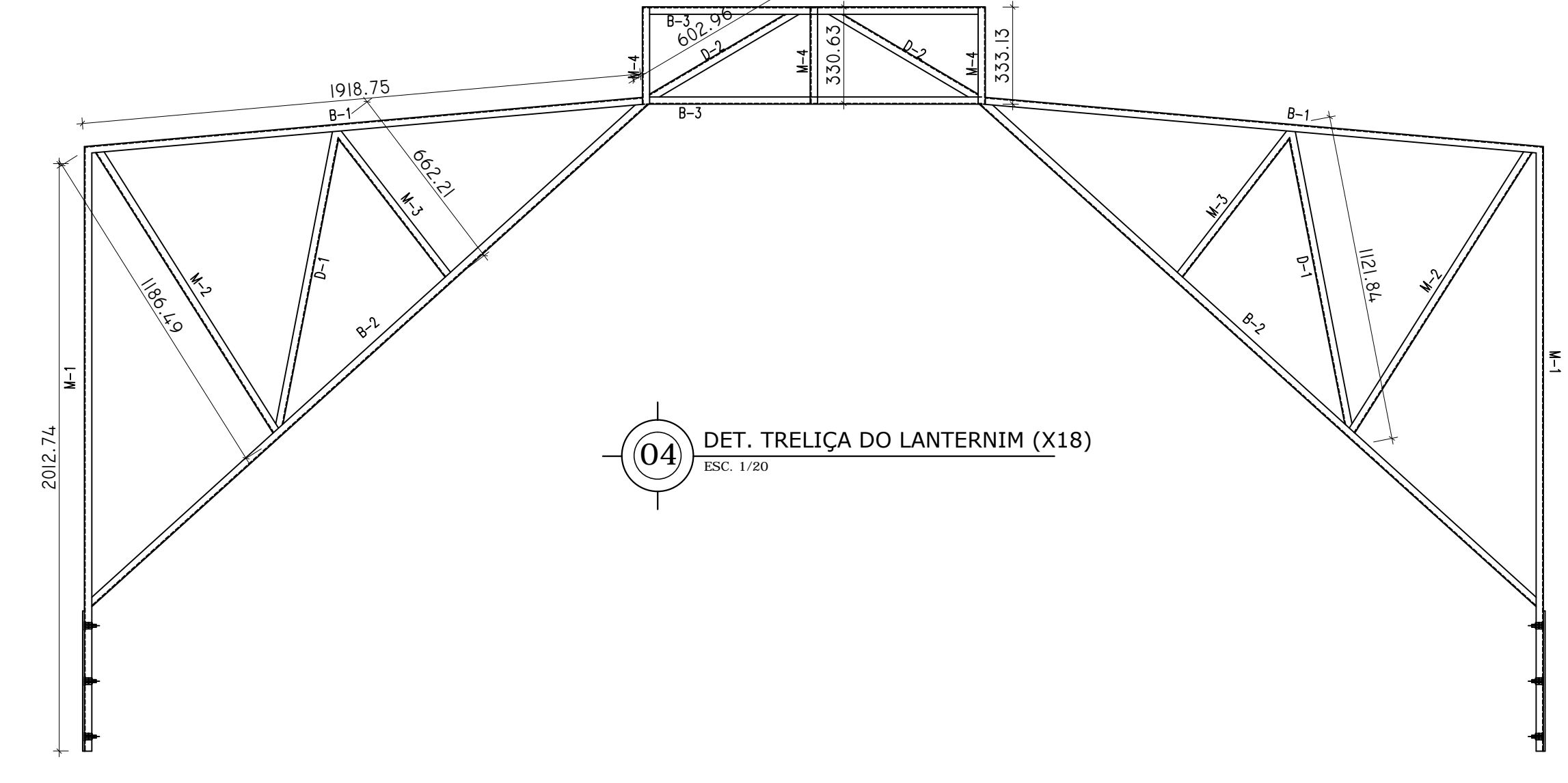
AMAZONAS
EXP III
EST. METÁLICA
EST. MET. 07/15



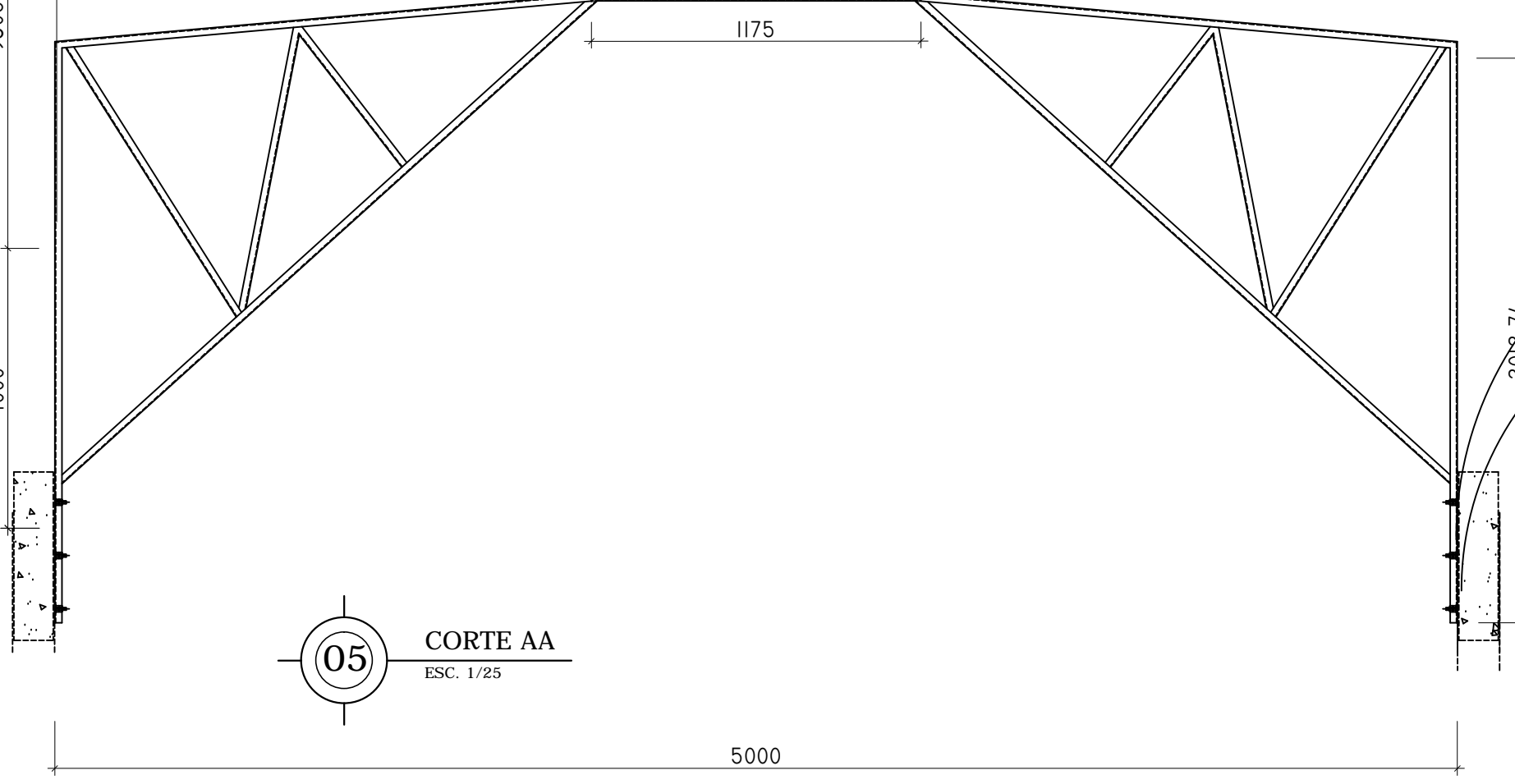
03 LOCAÇÃO DOS LANTERNIMS
ESC. 1:500



04 DET. TRELIÇA DO LANTERNIM (X18)
ESC. 1:200

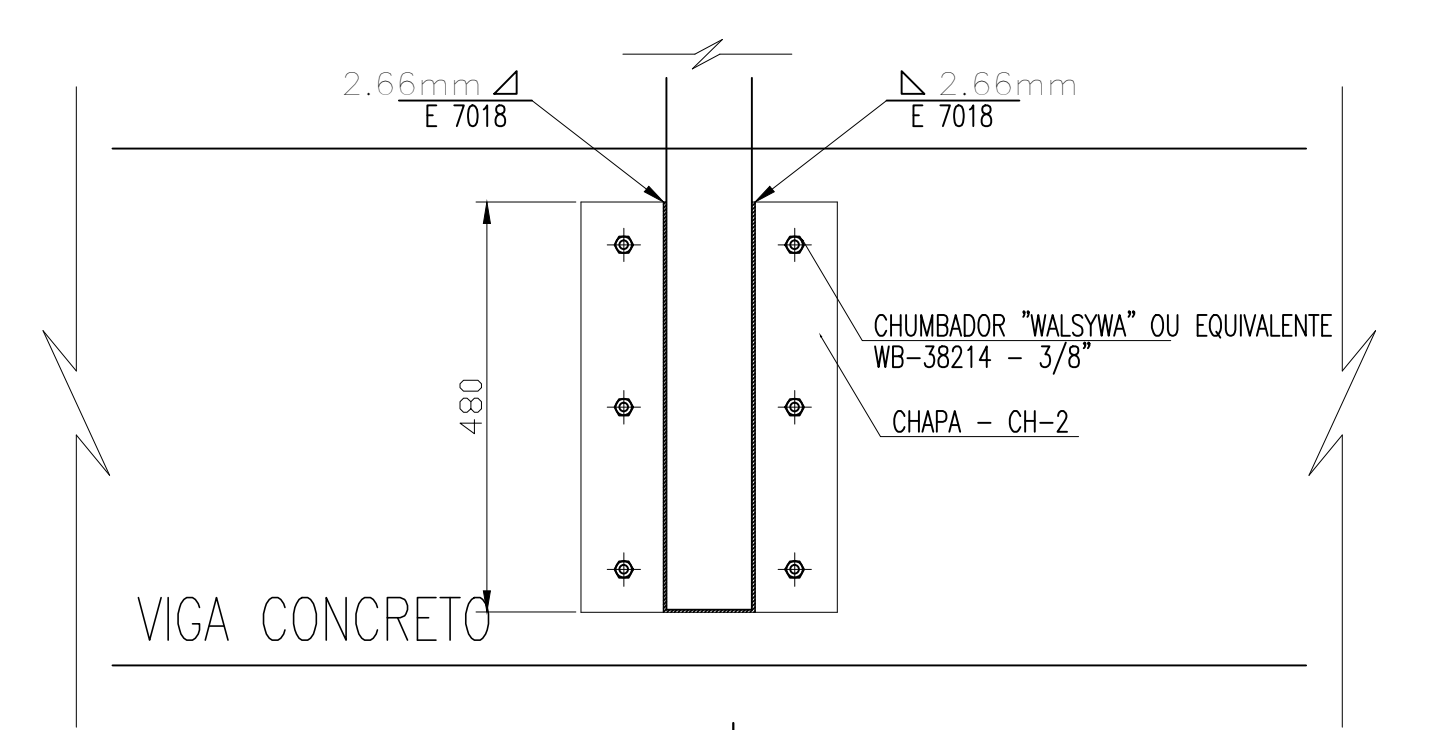


06 DET. LIGAÇÃO L-1/L-11
ESC. 1:100

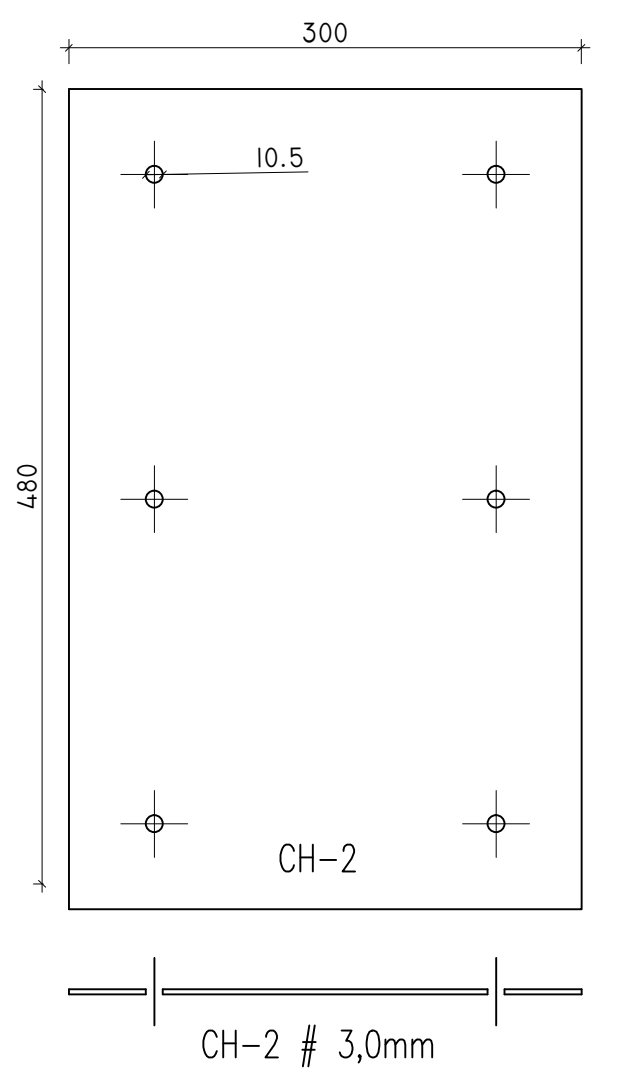


05 CORTE AA
ESC. 1:40

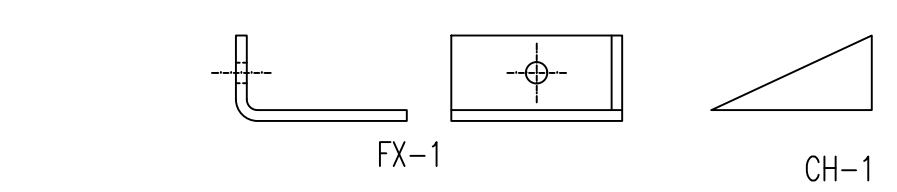
07 DET. LIGAÇÃO NA EST. CONCRETO
VISTA LATERAL
ESC. 1:100



08 DET. LIGAÇÃO NA EST. CONCRETO (X36)
VISTA FRONTAL
ESC. 1:10



10 DET. TIRANTE (X32)
ESC. 1:200



09 DET. CHAPAS DE LIGAÇÃO (X36)
ESC. 1:5