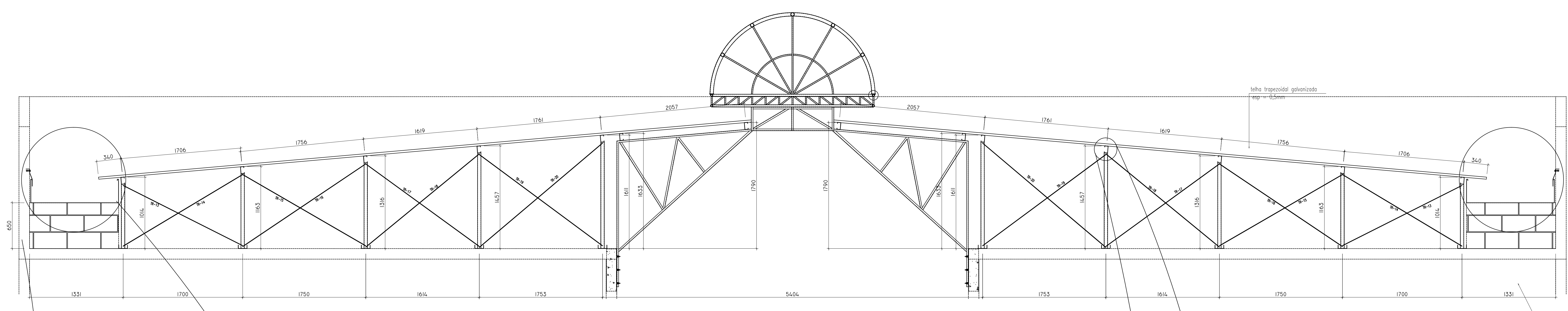


TABELA DE ESPECIFICAÇÕES DAS PEÇAS DESTA PRANCHA						
MARCA	POS	QDTE	DESCRIÇÃO	COMPR. mm.	MAT.	Peso kg.
Calha Metálica			200mm #1,30mm	101688,0	USP-SAC300	2147,8
Calha Metálica			190mm #1,30mm	236463,0	USP-SAC300	2621,1
Rufo Metálico			300mm #0,8mm	105688,0	USP-SAC300	2193,6
Rufo Metálico			500mm #0,8mm	99243,0	USP-SAC300	3573,3
	SC-1	14	#20x2,0	161810,0	USP-SAC300	419
Total kg. das peças desta prancha:						2980,6 kg.



**NOTAS**

- 1- Peça de aço formada e fria com qualificação estrutural, SAC-300  $f_y \geq 300$  MPa e  $f_u \geq 400$  MPa.
- 2- Ligações soldadas. Entendidas com especificação AWS E7018. Espessura do flange de solda = 2,0 mm (quando não especificado). Comprimento do flange de solda = em todo o perimetro do perfil.
- 3- Calha e rufo em alumínio, salvo contrário.

**NORMAS COMPLEMENTARES USADAS**

ABNT NBR 6120:1990 Versão Corrigida 2000 - Cargas para o cálculo de estruturas de edificações.

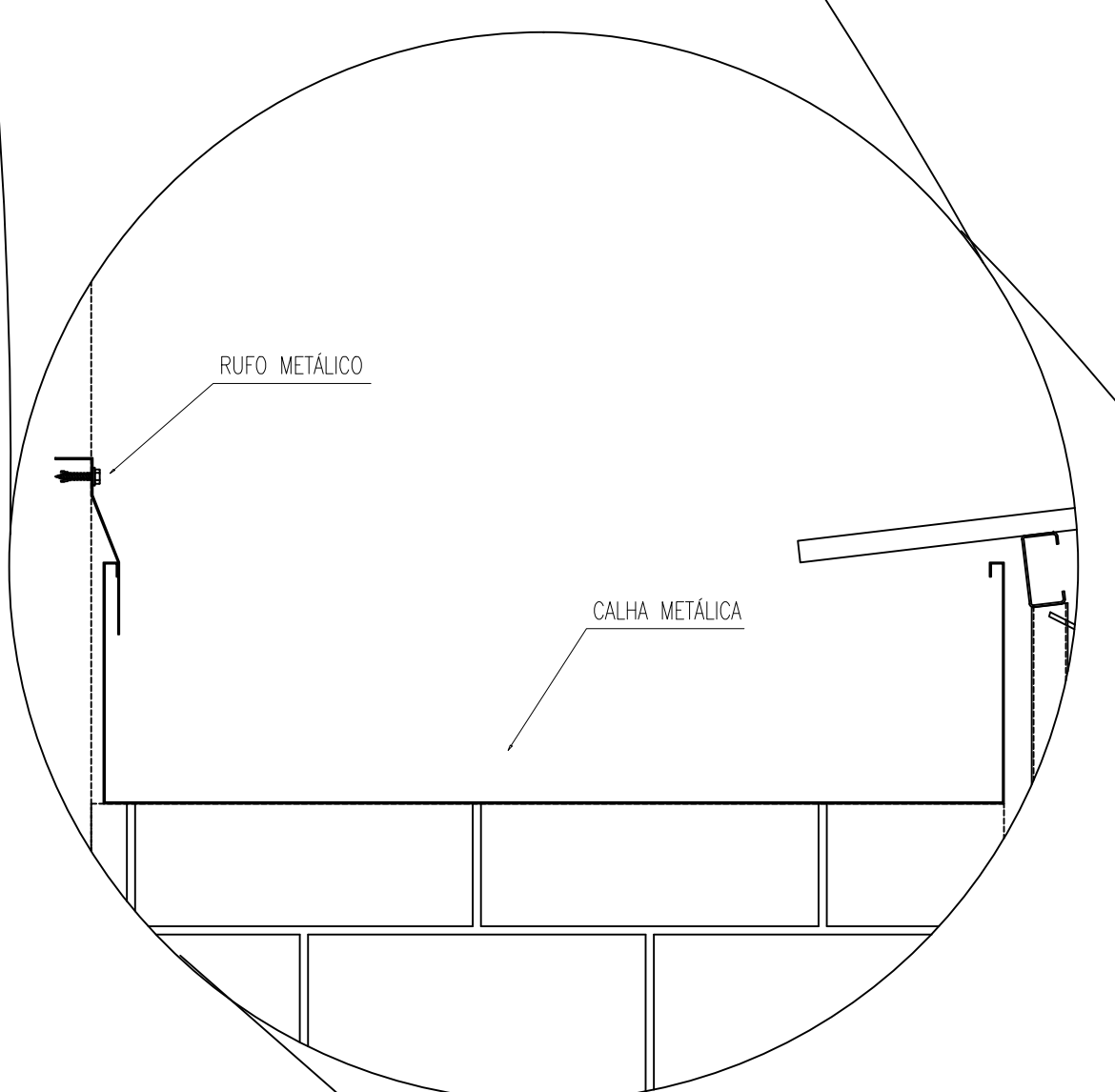
ABNT NBR 6123:1998 Versão Corrigida 1990 - Forças devidas ao vento em edificações.

ABNT NBR 14732:2010 - Dimensionamento de estruturas de aço constituídas por perfis formados a frio.

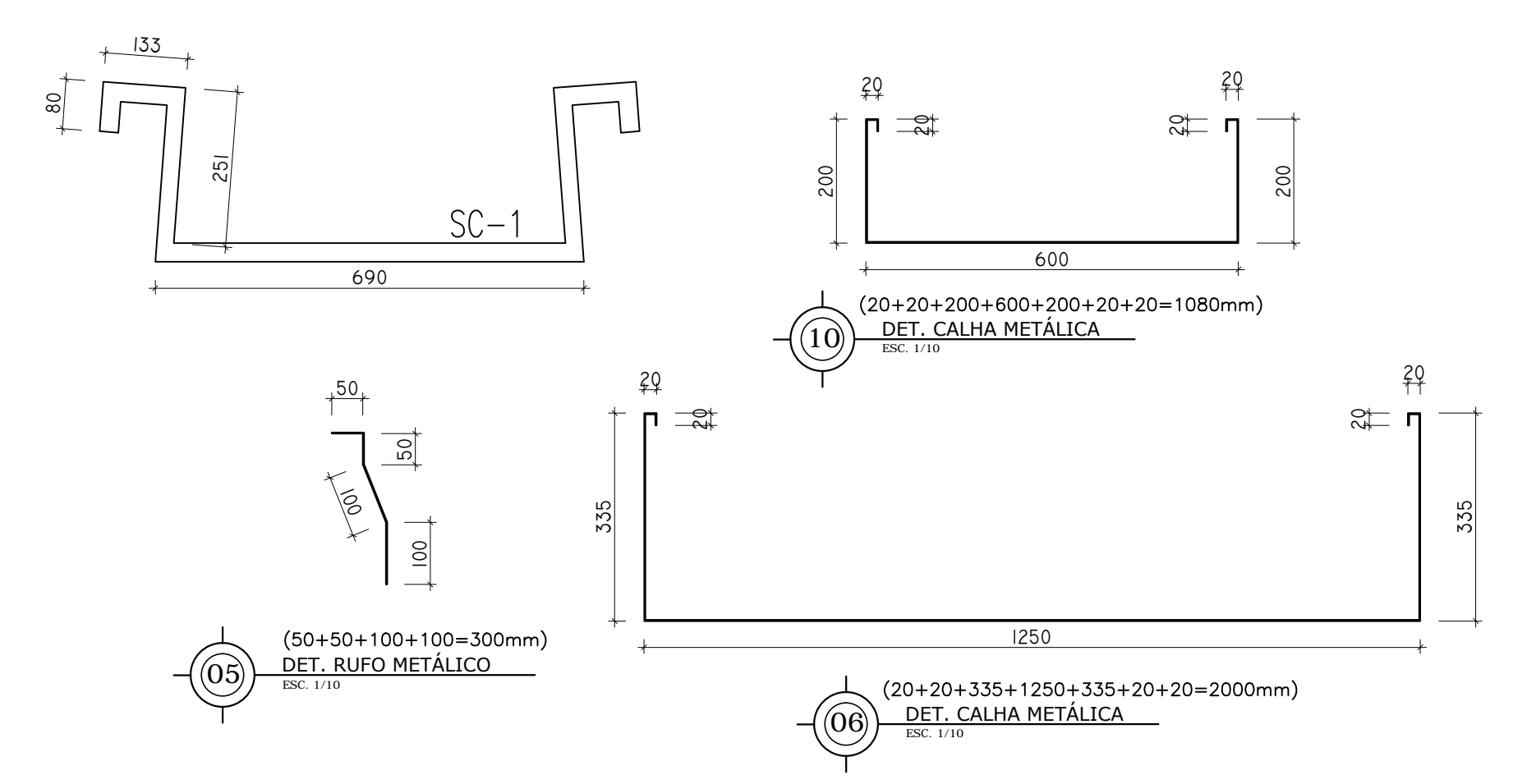
**ABREVIATURAS**

W = Montante      TR = Traste  
 O = Osguete      PA = Perfil de Apoio  
 T = Terço

**01** CORTE AA  
ESC. 1/25

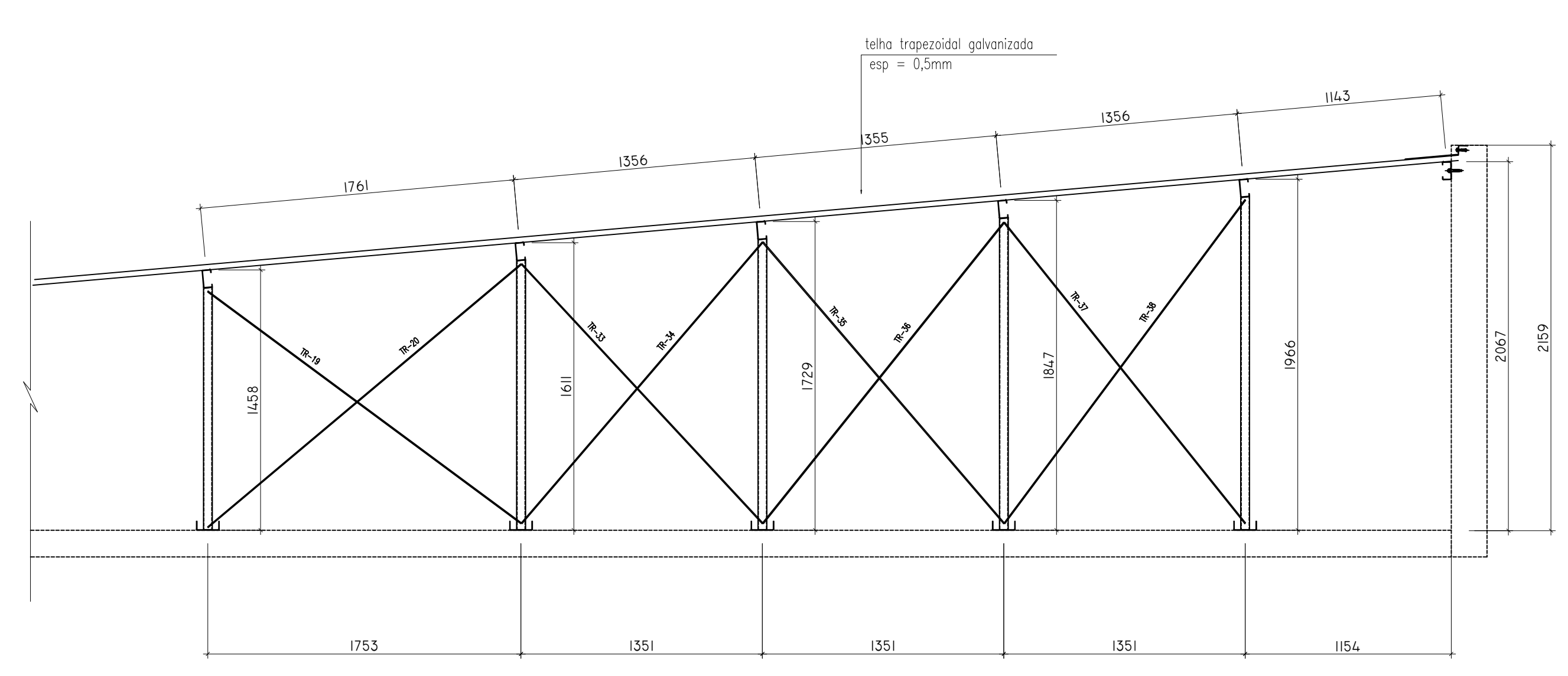


**04** DET. FIXAÇÃO CALHA E RUFO  
ESC. 1/10



**03** DET. SOLDA DOS TIRANTES  
ESC. 1/10

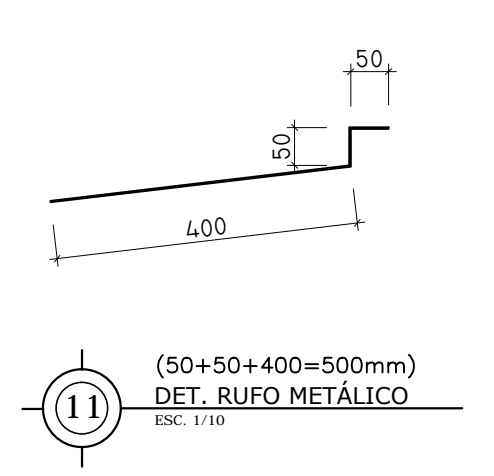
**07** CORTE BB  
ESC. 1/25



**08** DET. SOLDA DOS TIRANTES  
ESC. 1/10

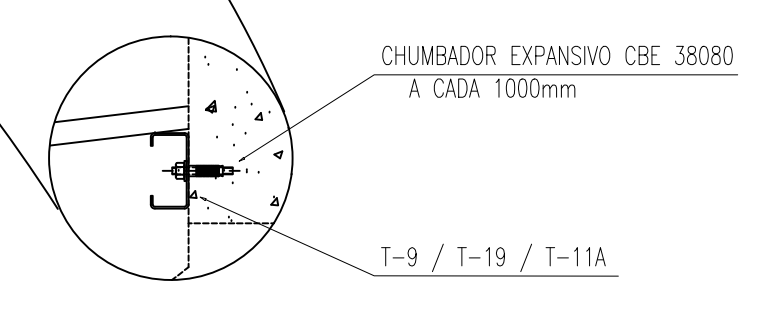
**09** DET. FIXAÇÃO DOS PERFIS DE APOIO  
ESC. 1/10

**02** DET. FIXAÇÃO TERÇAS T-7  
ESC. 1/10



**11** DET. RUFO METÁLICO  
ESC. 1/10

**10** DET. RUFO METÁLICO  
ESC. 1/10



**02** DET. FIXAÇÃO TERÇAS T-7  
ESC. 1/10

DADOS DO PROJETISTA

**c.m.**  
 Construtora Montebelense Ltda.  
 Obras, Projetos e Consultoria  
 CNPJ: 03.084.548/0001-38  
 CREA: GO 7321/RP

ENDEREÇO: Rua Santa Rita de Cássia, 559, St. São José  
 CEP: 76.100-000  
 EMAIL: cm.engenharia@yahoo.com.br/cm.engenharia@oi.com.br  
 TELEFONE: (064) 3671.4080

1	11-03-2013	Fernando Severino da Silva		
0	11-12-2012	Fernando Severino da Silva		
REVISÃO	Nº	DATA	NOME	ASSINATURA
AUTORES DO PROJETO E ART: Engº Civ Fernando Severino da Silva CREA-SP 506903200				
PROPRIETÁRIO/PROCURADOR: Instituto Federal do Amazonas			RESPONSÁVEL PELA EXECUÇÃO E ART:	

BRASIL AMAZONAS

IFAM

AMAZONAS

ANTONIO VENANCIO CASTELO BRANCO

PRATO: REMANESCENTE DE OBRA DO CAMPUS HUMAITÁ

ASSUNTO: CORTES AA E BB, DETALHES DE FIXAÇÃO, CALHA, RUFO E SOLDAS. ESCALA: INDICADA

LISTA DE MATERIAIS

RETORIA/CAMPUS: FASE III      ENDEREÇO: FASE III

BARRIO: FASE III      CIDADO: HUMAITÁ      UF: AM

IGP: 69.000-000      TELEFONE: (092)3621-6700      HOME PAGE: www.ifam.edu.br

AMAZONAS  
 EXP III  
 EST. METÁLICA

EST. MET.  
 14/15