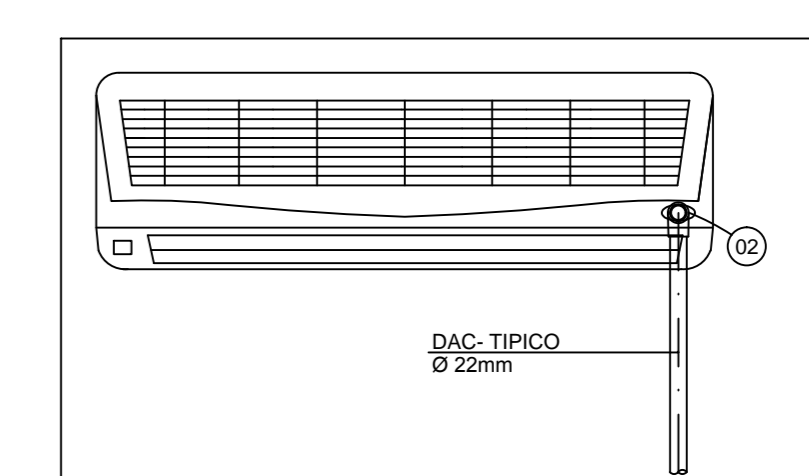


SIMBOLOGIA INSTALAÇÃO ÁGUAS PLUVIAIS E DAC	
RH	RALO SEMI-ESFÉRICO TIPO ABACAXI
R	RALO SECO
AP	ÁGUAS PLUVIAIS
DAC	DRENAGEM DE AR CONDICIONADO
CAG	CAIXA DE AREIA COM TAMPA DE GRELHA
AV	ÁGUAS DE VARANDA
C.T.	COTA DA TAMPA
C.E.-	COTA DE ENTRADA
C.S.-	COTA DE SAÍDA
	TUBULAÇÃO QUE DESCE
	TUBULAÇÃO QUE SOBE
	TUBULAÇÃO ÁGUAS PLUVIAIS
	TUBULAÇÃO DRENAGEM DE AR CONDICIONADO

ITEM	LEGENDA NUMÉRICA DE AP / AV / AJ / DAC
01	JOELHO CPVC AQUATHERM 90° Ø 22 mm
02	JOELHO CPVC AQUATHERM 45° Ø 22 mm
03	TÉ CPVC AQUATHERM Ø 22 mm
04	CURVA PVC SR 8" Ø100mm
05	JOELHO PVC SR 45° Ø100mm
06	REDUÇÃO EXCÊNTRICA Ø 100x100mm
07	RALO SEMI-ESFÉRICO TIPO ABACAXI Ø 150mm



08 DETALHE D.A.C. TÍPICO 01
ESCALA 1: 10

REVISÃO	Nº	DATA	NOME	ASSINATURA
03	/ /			
02	02/07/13		LUIS ALBERTO GALDAMES	
01	27/02/13		FERNANDO SEVERINO	
00	12/11/12		FERNANDO SEVERINO	

PROPRIETÁRIO/PROCURADOR: Instituto Federal do Amazonas RESPONSÁVEL PELA EXECUÇÃO E ART: _____

REVISOR: ANTÔNIO VENÂNCIO CASTELO BRANCO TÍTULO: REMANESCENTE DA OBRA DO CAMPUS HUMAITÁ/AM - FASE III CONTEÚDO: ESQUEMA GERAL - SUPERIOR, DETALHES DE D.A.C.	DIRETOR CAMPUS: ESCALA: INDICADA
REFORÇA/CAMPUS: CAMPUS HUMAITÁ	ENDEREÇO: BR 230, KM 05
BARRIO: Z. RURAL	CIDADE: HUMAITÁ
UF: AM	ARQUIVO: PLANHEIRA DE ÁGUAS PLUVIAIS (P04)P05R3
CEP: (092)3621-6700	HOME PAGE: www.ifam.edu.br

AMAZONAS
EXP III
ÁGUAS PLUVIAIS
AP
03/09

07 ESQUEMA GERAL - PAVIMENTO SUPERIOR
ESCALA 1: 100