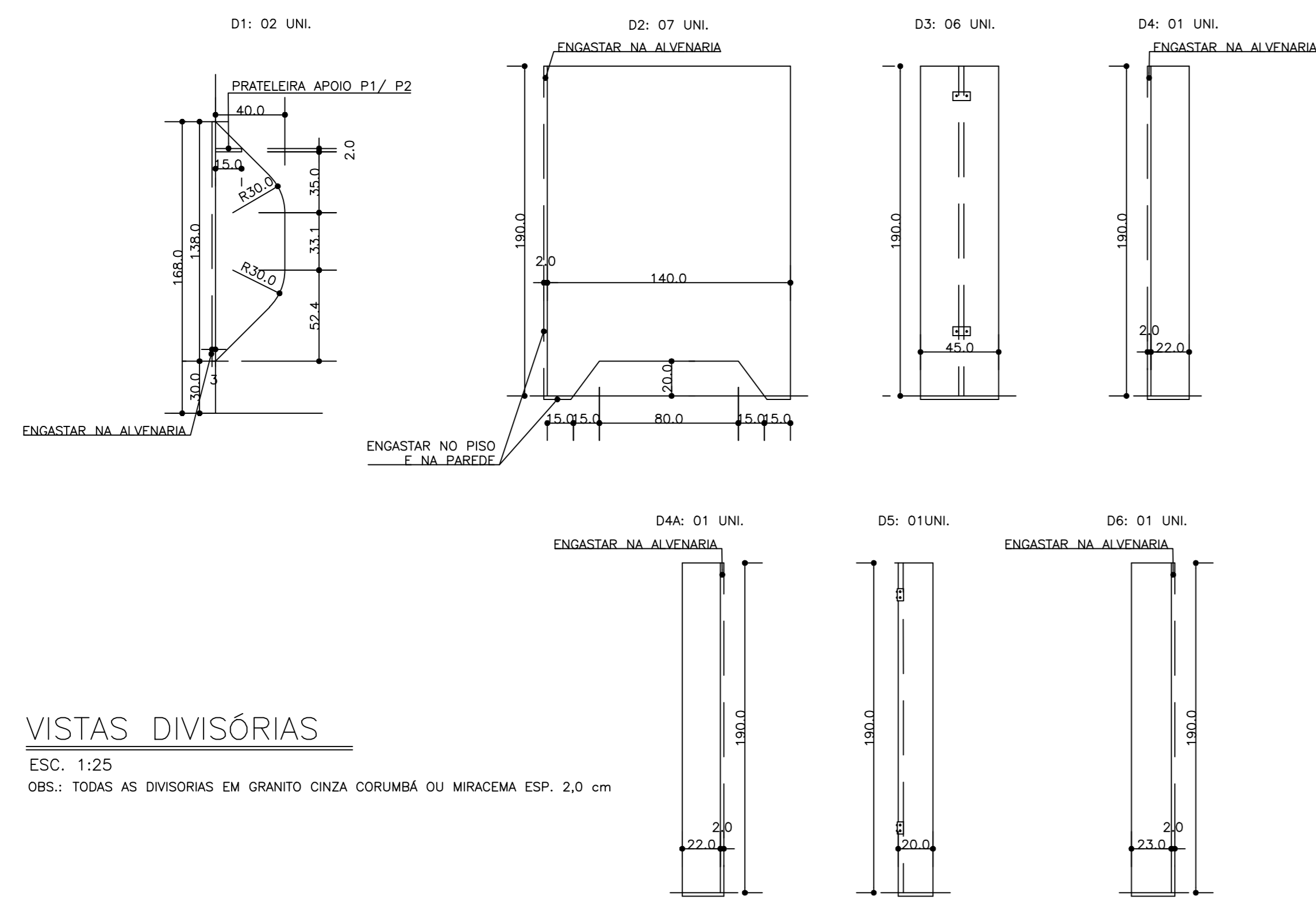
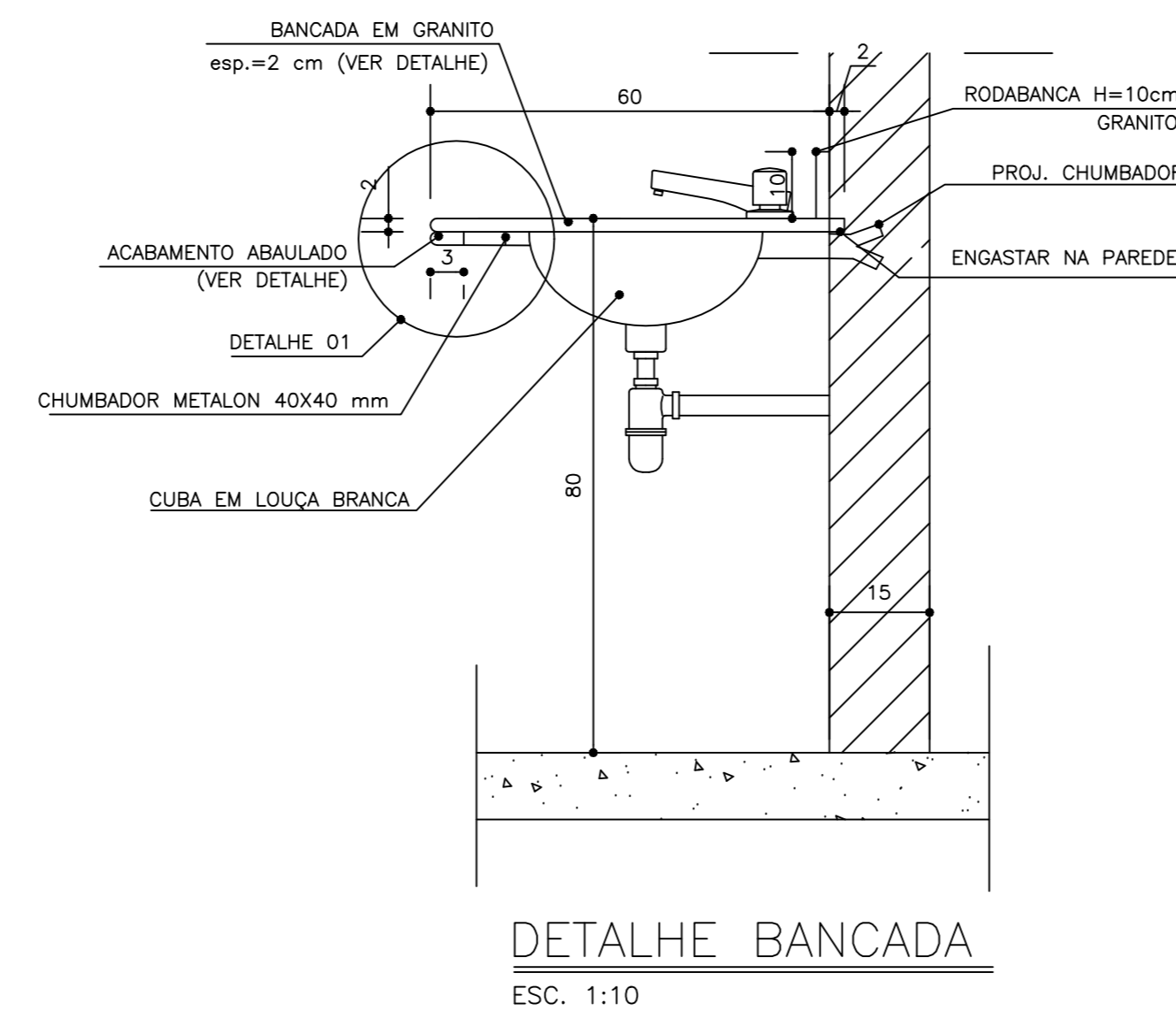


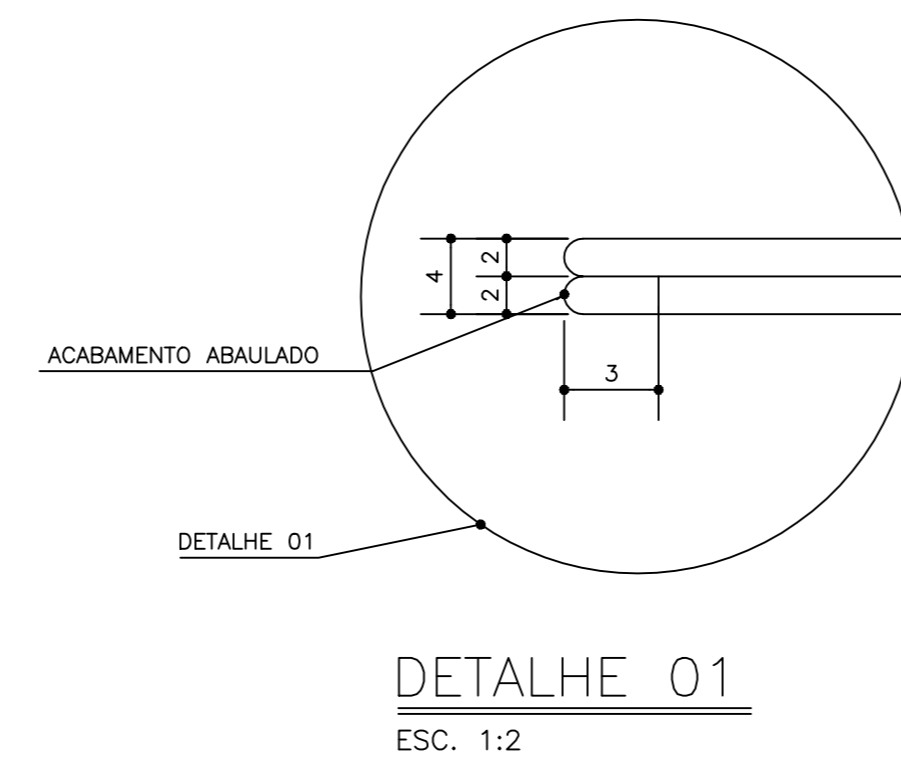
CORTE DD
ESC. 1:25



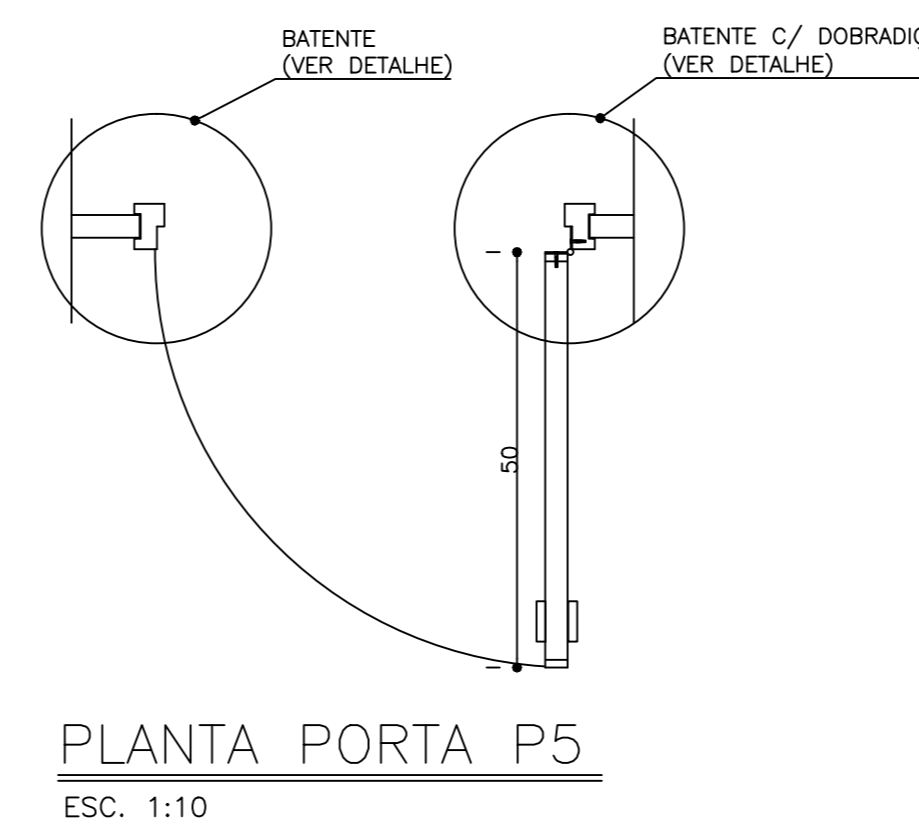
VISTAS DIVISÓRIAS
ESC. 1:25
OBS.: TODAS AS DIVISÓRIAS EM GRANITO CINZA CORUMBÁ OU MIRAÇEMA ESP. 2,0 cm



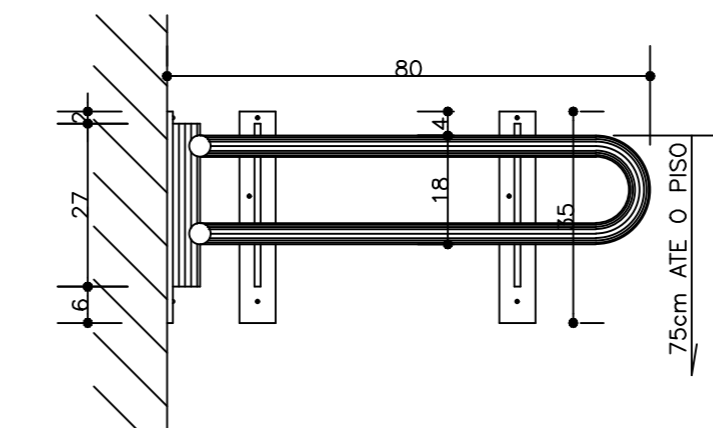
DETALHE BANCADA
ESC. 1:10



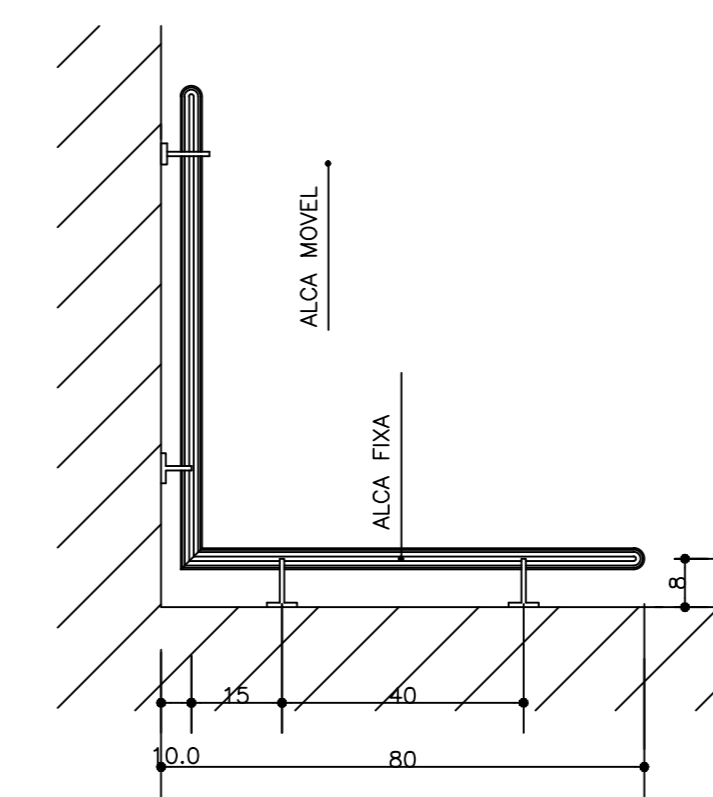
DETALHE 01
ESC. 1:2



PLANTA PORTA P5
ESC. 1:10



DETALHE ALÇA FIXA
ESC. 1:5



DETALHE ALÇAS/PLANTA
ESC. 1:5

LEGENDA REVESTIMENTOS

- 1 PISO: CERÂMICA 30x30cm PEI 5 NA COR CINZA CLARO
- 2 CERÂMICA 20x20cm NA COR CINZA CLARO
- 3 PINTURA LÁTEX NA COR BRANCO

NOTAS GERAIS
1 - TODAS AS MEDIDAS ESTÃO EM METRO;
2 - AS MEDIDAS ESTÃO EM COTAS ACABADAS;

QUADRO DE ESPECIFICAÇÕES

CARIMBOS:

AUTORES DO PROJETO E ART:		AUTORES DO PROJETO E ART:	
PROPRIETÁRIO/PROCURADOR:		RESPONSÁVEL PELA EXECUÇÃO E ART:	

REGISTRO CONTROLE INTERNO			
CARTORIO: FASE III	MATRÍCULA ESCRITURA Nº: (4 CAMPUS)		
REVISÃO DO DESENHO: JEANNI MONTEIRO	DATA: 22/02/2015		
NOME ANTERIOR: IFAM - FASE III - BLOCO ADM - REV03			
NOME ANTERIOR:			

BRASIL	AMAZONAS	IFAM
REITOR AMAZONAS: ANTONIO VENANCIO CASTELO BRANCO		
TÍTULO: REMANESCENTE DE OBRA DO CAMPUS HUMAITÁ		
OBJETO: DETALHE DE BANHEIROS	ESCALA: INDICADA	
RETORIA/CAMPUS: FASE III	ENDEREÇO: FASE III	
CIDADE: HUMAITÁ	UF: AM	
CEP: 69.000-000	TELEFONE: (092)3621-6700	HOMEPAGE: www.ifam.edu.br