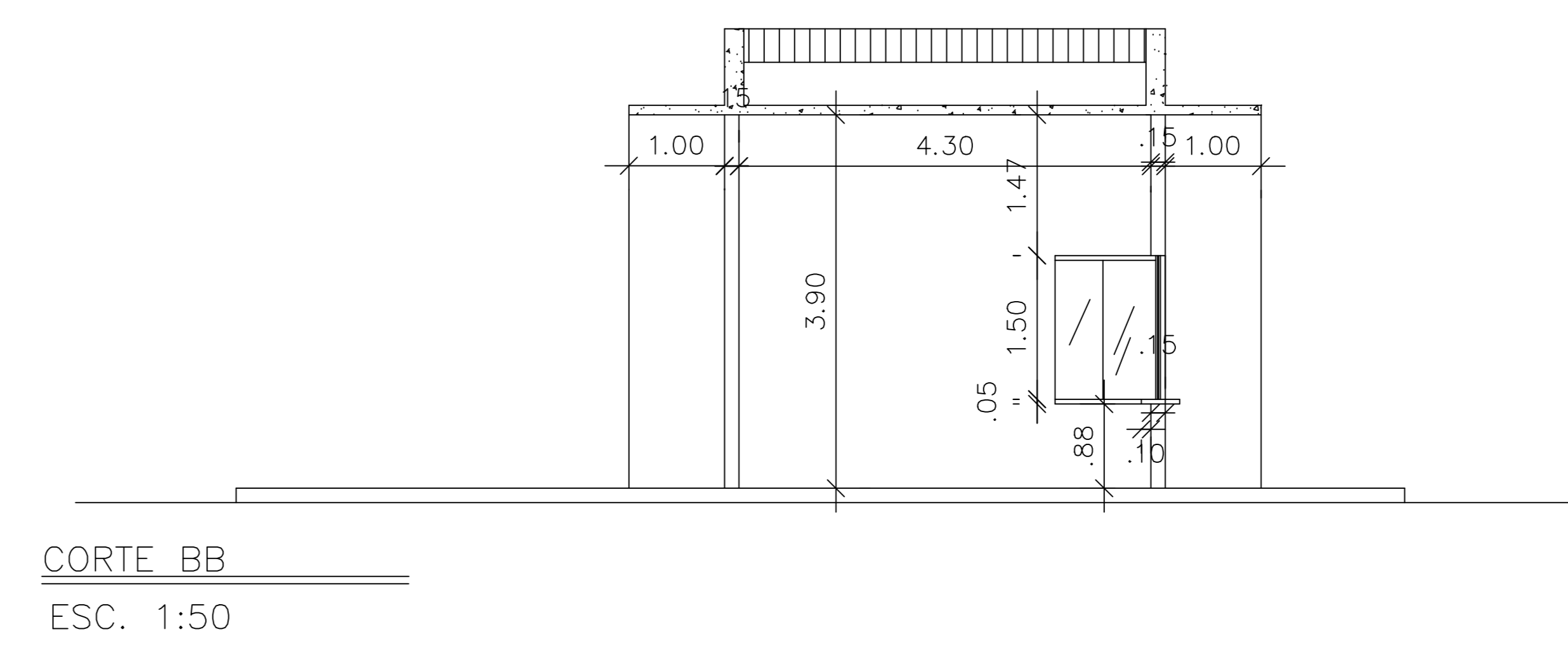
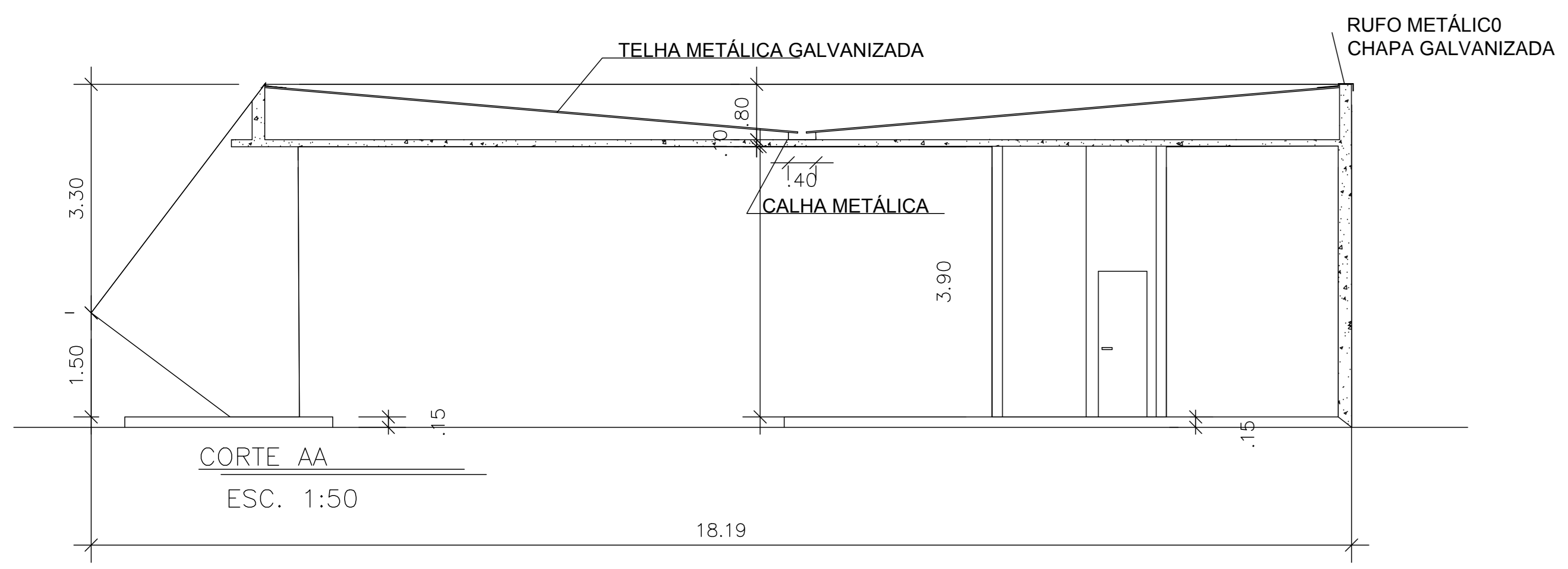


NOTAS GERAIS



CARIMBOS:

AUTORES DO PROJETO E ART:  
PROPRIETÁRIO/PROCURADOR: \_\_\_\_\_ RESPONSÁVEL PELA EXECUÇÃO E ART: \_\_\_\_\_

REGISTRO CONTROLE INTERNO	
CARTÃO: FASE III	MATRÍCULA ESCRITÓRIO Nº: (4 CAMPUS)
REVISÃO DO DESENHO: JEANNI MONTEIRO	DATA: 22/02/2015
NOME ANTERIOR: IFAM - FASE III - BLOCO ADM - REV04	
NOME ANTERIOR ANTERIOR:	

BRASIL	AMAZONAS
REITOR AMAZONAS: ANTONIO VENANCIO CASTELO BRANCO	
TÍTULO: REMANESCENTE DE OBRA DO CAMPUS HUMAITÁ	
LOCAL: GUARITA	ESCALA: INDICADA
RETORIA/CAMPUS: FASE III	ENDEREÇO: FASE III
UF: AM	
CEP: 69.000-000	TELEFONE: (092)3621-6700
	HOMEPAGE: www.ifam.edu.br

**FASE III**  
**ARQUITETURA**  
**17**