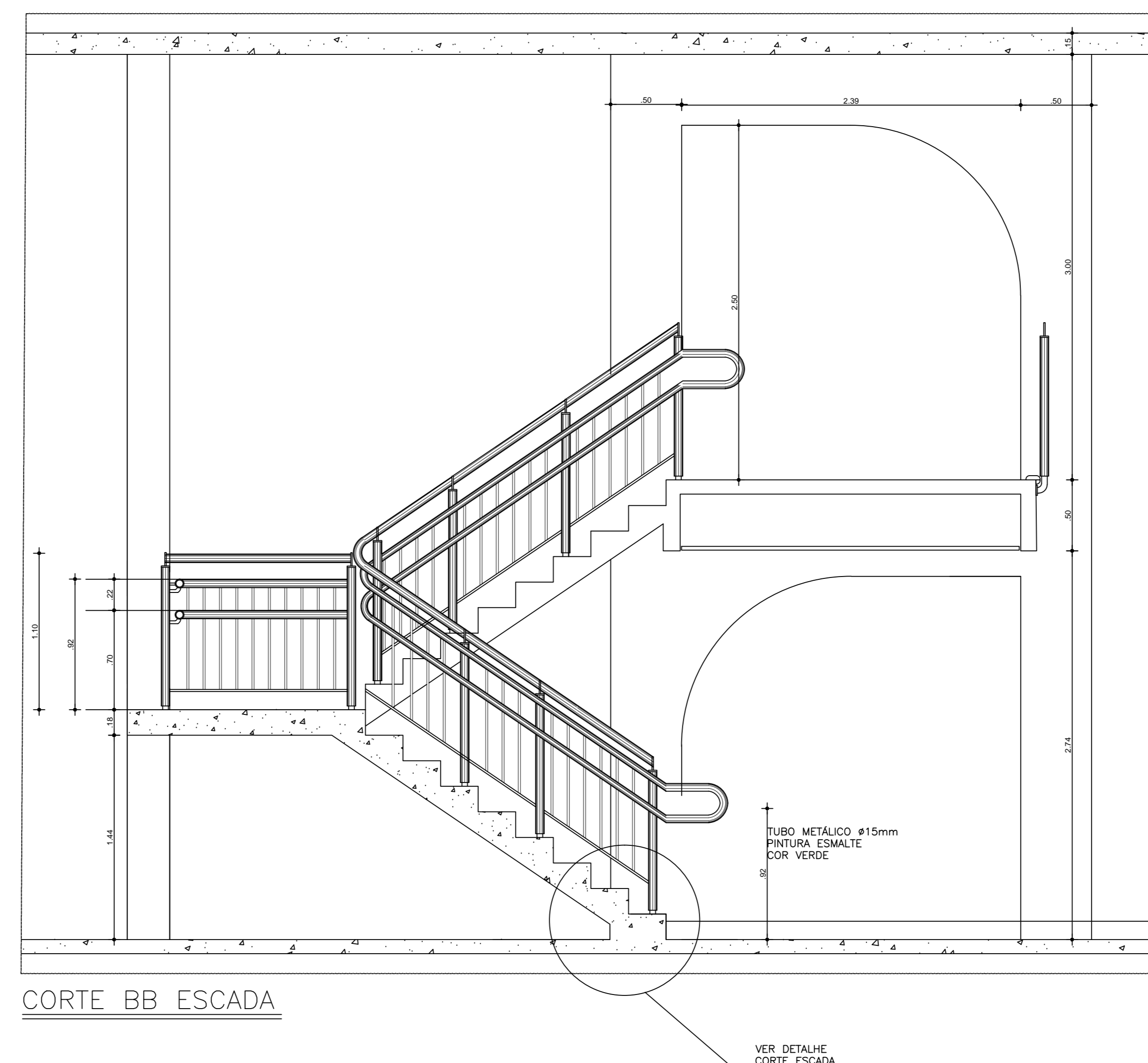
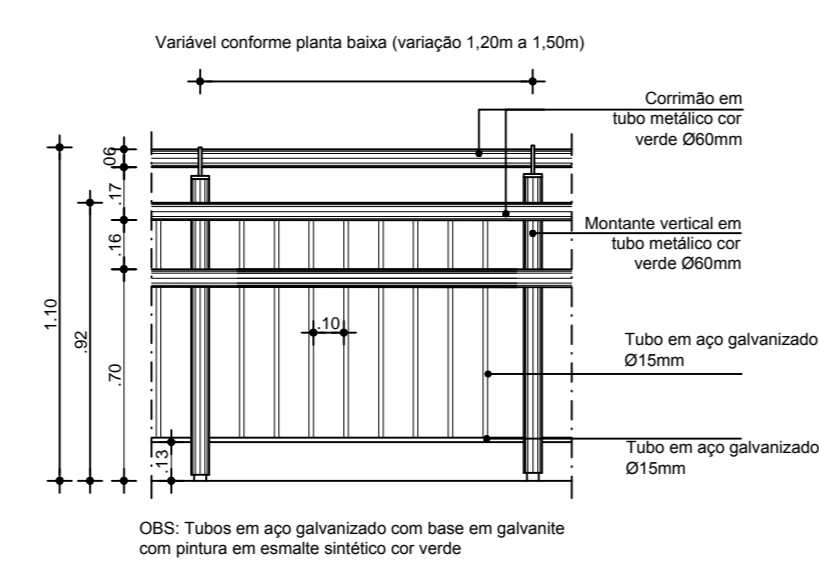
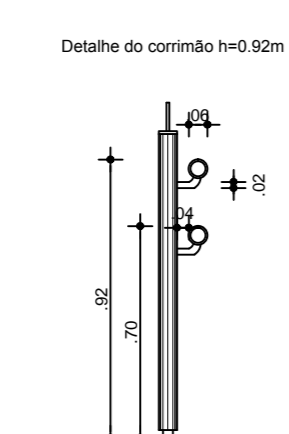
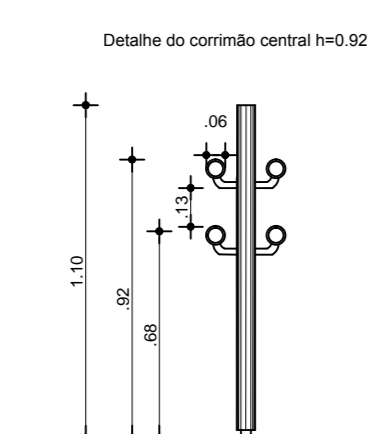


CORTE AA ESCADA

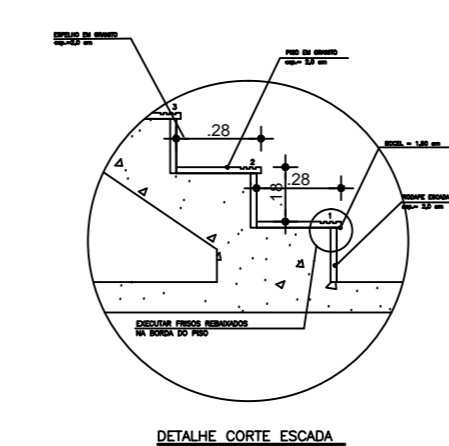
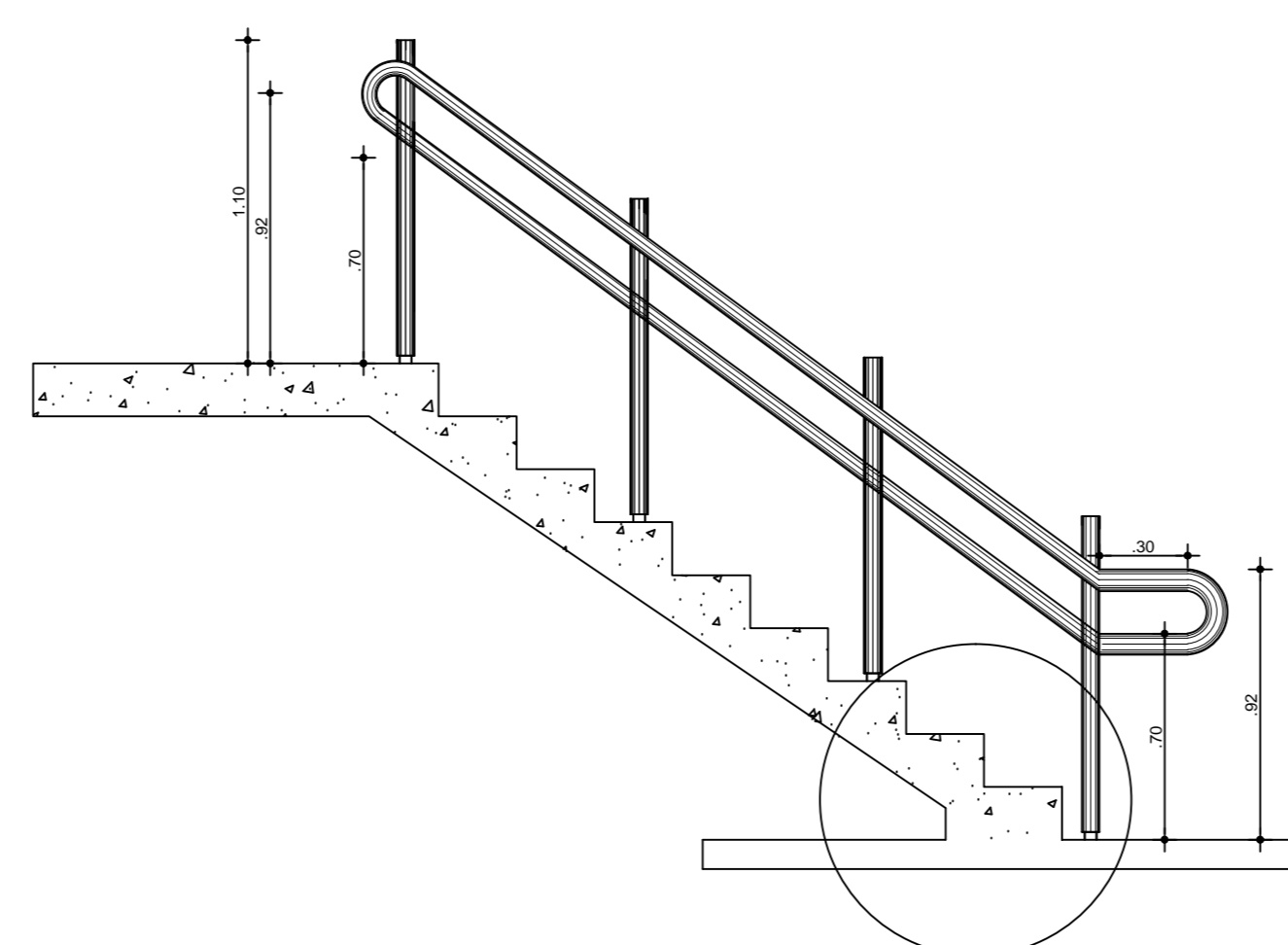


CORTE BB ESCADA

VER DETALHE CORTE ESCADA



DETALHES - CORRIMÃO



CARIMBOS:

AUTORES DO PROJETO E ART:	AUTORES DO PROJETO E ART:
PROPRIETARIO/PROCURADOR:	RESPONSÁVEL PELA EXECUÇÃO E ART:

REGISTRO CONTROLE INTERNO	
CARTÃO: FASE III	MATRÍCULA ESCRITURA Nº: (4 CAMPUS)
REVISÃO DO DESENHO: FERNANDO PEDROSA	DATA: 22/02/2015
NOME PROJETO: IFAM - FASE III - BLOCO ADM - REV04	
NOME ARQUIVO INTERIOR:	

BRASIL	AMAZONAS	IFAM
REITOR ANALISADOR: ANTONIO VENANCIO CASTELO BRANCO	TÍTULO: REMANESCENTE DE OBRA DO CAMPUS HUMAITÁ	
OBJETO: DETALHE DA ESCADA	ESCALA: 1/25	
RETORIA/CAMPUS: FASE III	ENFEREIRO: FASE III	UF: AM
BARCO: FASE III	EDRGE: HUMAITÁ	
CEP: 69.000-000	TELEFONE: (092)3621-6700	HOME PAGE: www.ifam.edu.br