

PAREDE EXTERNA COM TRATAMENTO E EMASSAMENTO ACRILICO, ACABAMENTO EM MASSA ACRILICA TEXTURIZADA PRIMEIRA LINHA, ACRILICA NA COR BRANCO.

RUFO EXTERNO COM PINGADEIRA DUPLA EM CONCRETO SOBRE A PLATIBANDA ACABAMENTO NA COR BRANCO.

PAREDE EXTERNA (AUDITORIO) COM TRATAMENTO E EMASSAMENTO ACRILICO, ACABAMENTO EM MASSA ACRILICA TEXTURIZADA PRIMEIRA LINHA, ACRILICA NA COR VERDE BANDEIRA.

PAREDE EXTERNA COM TRATAMENTO E EMASSAMENTO ACRILICO, ACABAMENTO EM MASSA ACRILICA TEXTURIZADA PRIMEIRA LINHA, ACRILICA NA COR BRANCO.

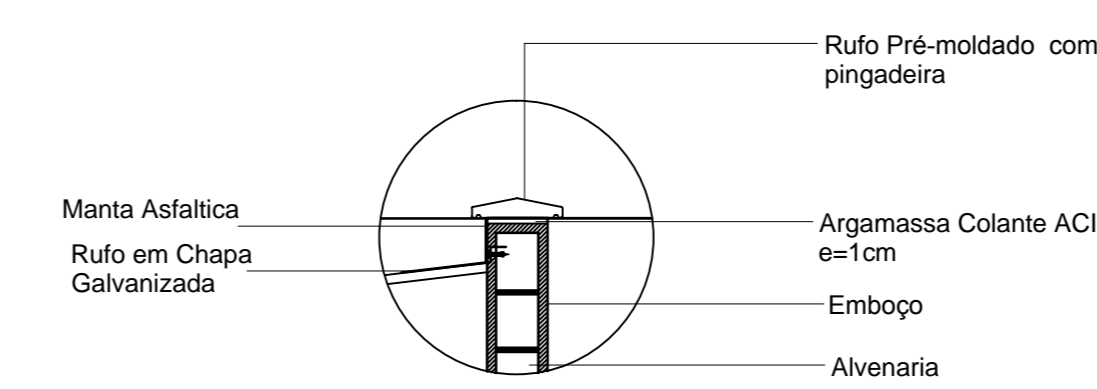
PAREDE EXTERNA (BASE) COM TRATAMENTO E EMASSAMENTO ACRILICO, ACABAMENTO EM MASSA ACRILICA TEXTURIZADA PRIMEIRA LINHA, ACRILICA NA COR VERDE BANDEIRA.

Obs: Altura da faixa de pintura é de 1,50m, alinhada com a base do parapeito da janela.

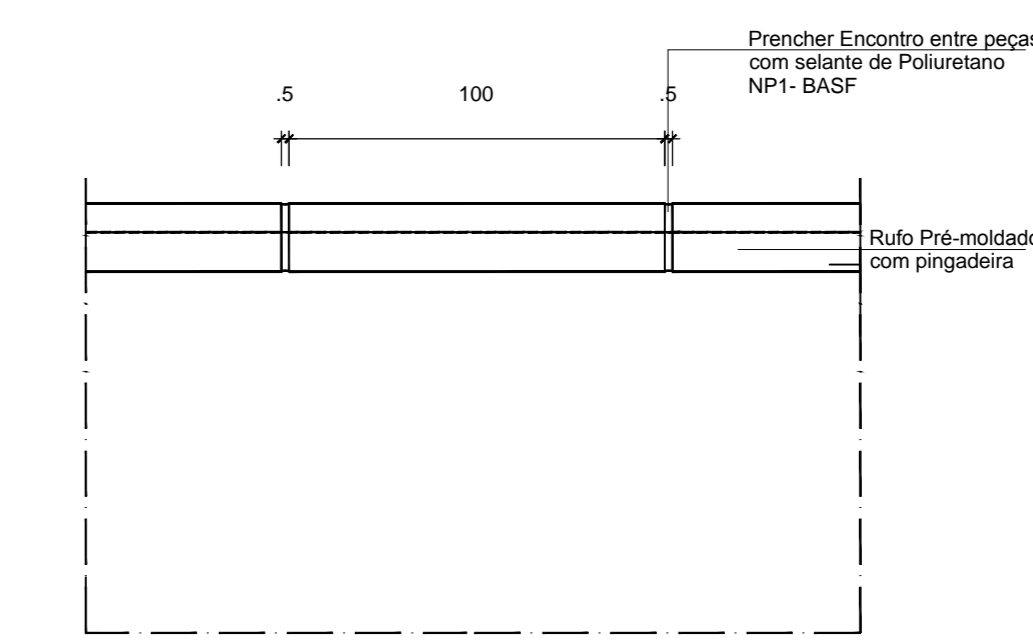
PAREDE EXTERNA(BASE) COM TRATAMENTO E EMASSAMENTO ACRILICO, ACABAMENTO EM MASSA ACRILICA TEXTURIZADA PRIMEIRA LINHA, ACRILICA NA COR VERDE BANDEIRA.

Obs: Altura da faixa de pintura é de 1,50m, alinhada com a base do parapeito da janela.

FACHADA ACESSO A LA ESQUERDA
ESCALA: 1/10



DETALHE: RUFO PRÉ-MOLDADO
ESCALA: 1/10



JUNTAS DE DILATAÇÃO DO RUFO
ESCALA: 1/10

RUFO PRÉ-MOLDADO
ESCALA: 1/10 (Medidas em cm)

RUFO EXTERNO COM PINGADEIRA DUPLA EM CONCRETO SOBRE A PLATIBANDA ACABAMENTO NA COR BRANCO.

PAREDE EXTERNA COM TRATAMENTO E EMASSAMENTO ACRILICO, ACABAMENTO EM MASSA ACRILICA TEXTURIZADA PRIMEIRA LINHA, ACRILICA NA COR BRANCO.

PAREDE EXTERNA COM TRATAMENTO E EMASSAMENTO ACRILICO, ACABAMENTO EM MASSA ACRILICA TEXTURIZADA PRIMEIRA LINHA, ACRILICA NA COR VERDE BANDEIRA.

Obs: Altura da faixa de pintura é de 1,50m, alinhada com a base do parapeito da janela.

FACHADA ACESSO A LA DIREITA
ESCALA: 1/10

NOTAS GERAIS

- 1 - TODAS AS MEDIDAS ESTAO EM METRO;
- 2 - AS MEDIDAS ESTAO EM COTAS ACABADAS;

REVISÃO:	DESCRIÇÃO:	DATA
REV05	REVISÃO E CORREÇÃO DA ARQUITETURA	09/11/2015
REV04	CORREÇÕES DE COTAS E DET. COBERTURA	14/03/2015
REV03	REVISÃO DE ARQUITETURA	22/02/2015
REV02	CORREÇÕES CONFORME AJUSTE DOS COMPLEMENTARES	08/08/2014
REV01	DATA DA LICITAÇÃO-ULTIMA VERSAO	27/05/2013
REV00	CONCEPÇÃO INICIAL	19/09/2010

CARIMBOS:

AUTORIA DO PROJETO E ART:	AUTORIA DO PROJETO E ART:
PROPRIETARIO/PROCURADOR:	RESPONSÁVEL PELA EXECUÇÃO E ART:

REGISTRO CONTROLE INTERNO	
CARTORIO: FASE III	MATRICULA ESCRITURARIA: (4 CAMPI)
REVISÃO DO DESENHO: JEANNI MONTEIRO	DATA: 28/03/2016
NOME PROJETO: IFAM - FASE III - BLOCO ADM - REV04	
NOME ARQUIVO ANTERIOR:	

BRASIL AMAZONAS IFAM

RETOR AMAZONAS:
ANTONIO VENANCIO CASTELO BRANCO

TITULO:
REMANESCENTE DE OBRA DO CAMPUS HUMAITÁ

ASSINATURA:
FACHADAS LATERAIS ACESSOS A LA DIREITA E ESQUERDA ESCALA INDICADA

RETORIA/CAMPUS:
FASE III

ENDERECO:
FASE III

CIDADE:
HUMAITÁ

UF:
AM

CEP:
69.000-000

TELEFONE:
(092)3621-6700

HOME PAGE:
www.ifam.edu.br

FASE III
ARQUITETURA
09