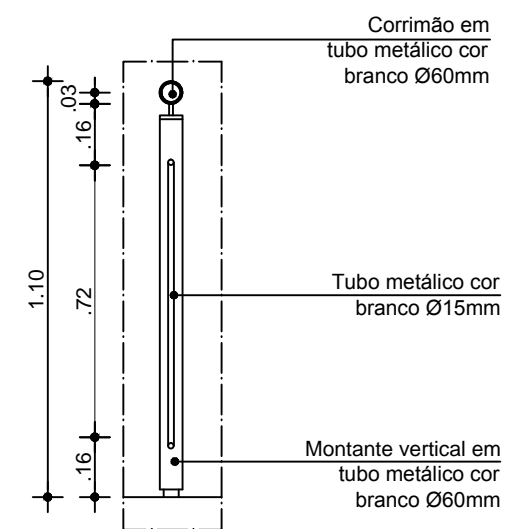
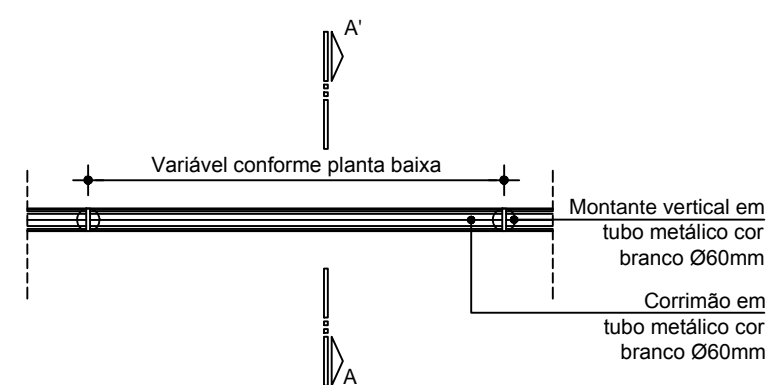


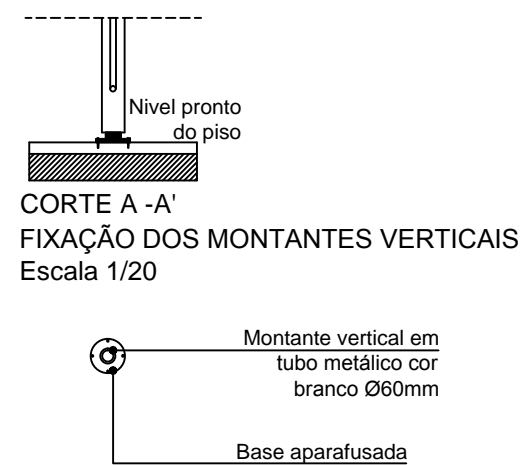
VISTA FRONTAL CERCA
Escala 1/20



CORTE A - A' CERCA
Escala 1/20



VISTA SUPERIOR CERCA
Escala 1/20



PLANTA BAIXA
FIXAÇÃO DOS MONTANTES VERTICAIS
Escala 1/20

CARIMBOS:

AUTOR(ES) DO PROJETO E ART:	AUTOR(ES) DO PROJETO E ART:
PROPRIETÁRIO/PROCURADOR:	RESPONSÁVEL PELA EXECUÇÃO E ART:

REGISTRO CONTROLE INTERNO	
CARTÓRIO: FASE III	MATRÍCULA ESCRITURA Nº: (4 CAMPI)
REVISÃO DO DESENHO: JEANNI MONTEIRO	DATA: 22/02/2015
NOME ARQUIVO: IFAM - FASE III - BLOCO ADM - REV04	
NOME ARQUIVO ANTERIOR:	

BRASIL	AMAZONAS	
REITOR AMAZONAS: ANTONIO VENANCIO CASTELO BRANCO		
TÍTULO: REMANESCENTE DE OBRA DO CAMPUS HUMAITÁ		
ASSUNTO: DETALHE DO GUARDA-CORPO		ESCALA: 1/20
REITORIA/CAMPUS: FASE III	ENDEREÇO: BR 230, KM 07	
BAIRRO: ZONA RURAL	CIDADE: HUMAITÁ	UF: AM
CEP: 69.000-000	TELEFONE: (092)3621-6700	HOME PAGE: www.ifam.edu.br

FASE III
ARQUITETURA
27