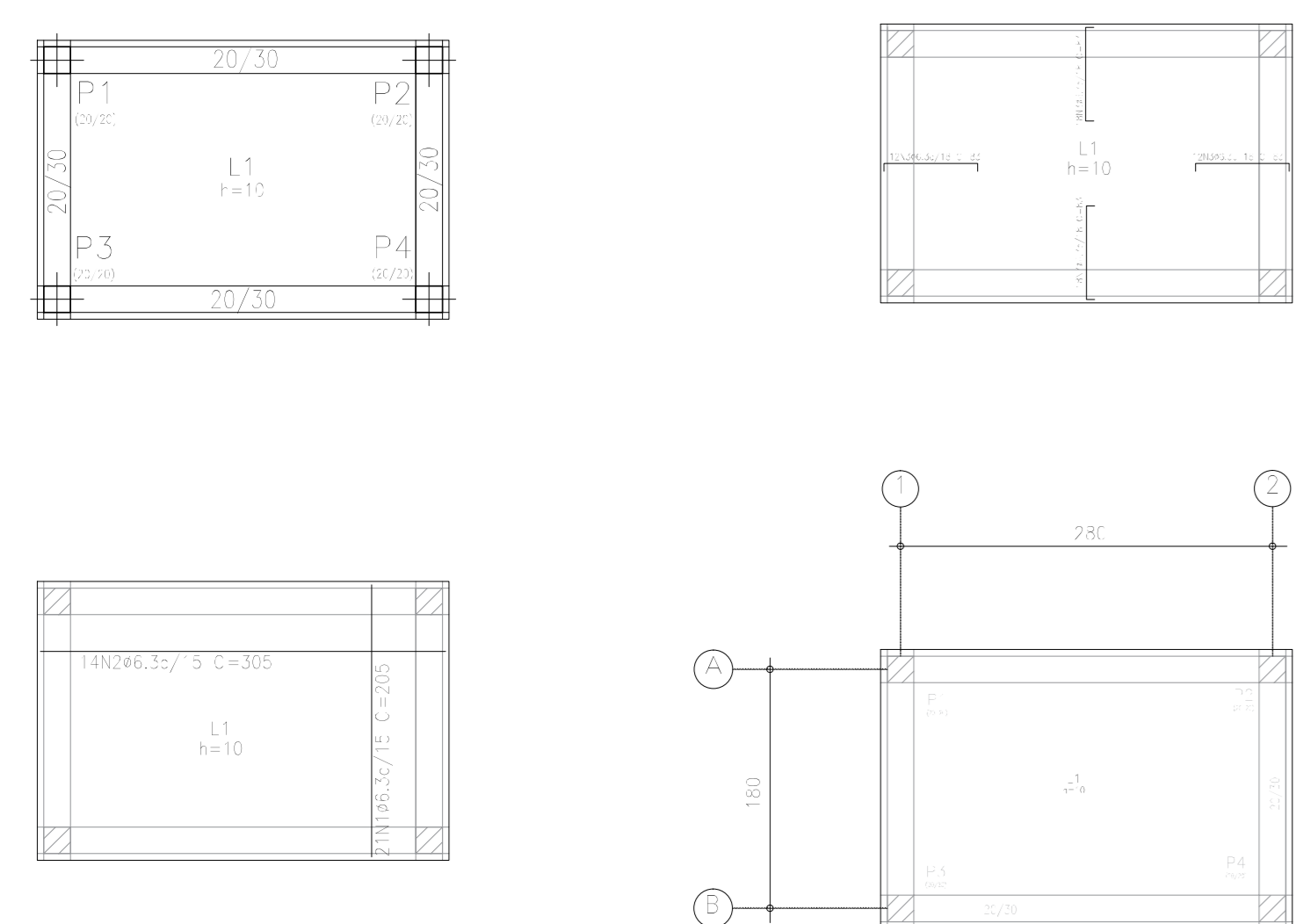
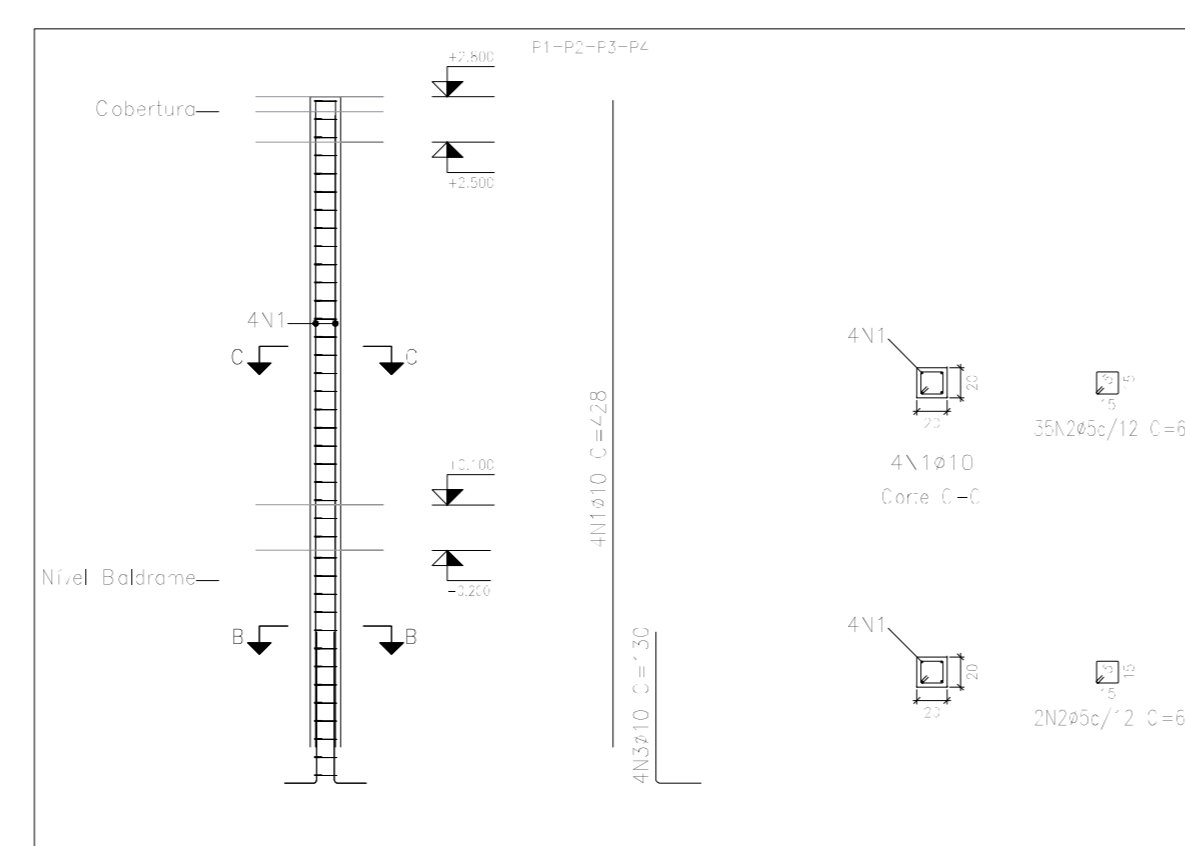


# Laje



Elemento	Pos.	Diam. (cm)	Q.	Dist. (cm)	Dist. (cm)	Comp. (cm)	Total (cm)	CA=50 (kg)	CA=60 (kg)
armadura Longitudinal e Transversal inferior	1	26.3	21	305	305	205	4.355	0.5	
	2	26.3	14	305	305	305	14.710	3.5	
Total:									
21.0									
armadura Longitudinal e Transversal superior	3	26.3	6	88	88	1	83	0.990	2.2
	4	26.3	6	88	88	1	83	0.990	2.2
	5	26.3	6	88	88	1	83	0.990	2.2
	6	26.3	6	88	88	1	83	0.990	2.2
Total:									
12.2									
46.3									
33.2									
Total									
33.2									

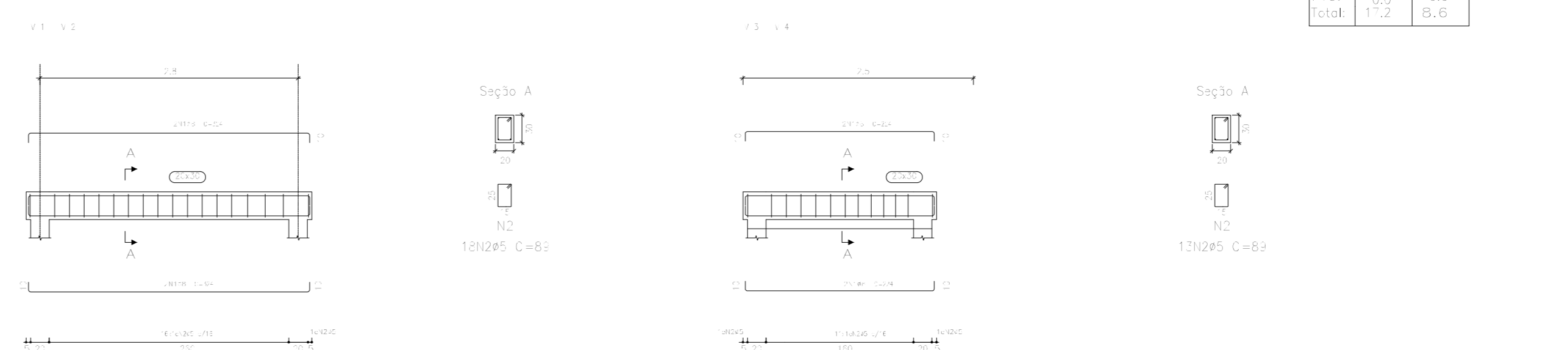
# Pilares



Elemento	Pos.	Diam. (cm)	Q.	Esquema (cm)	Comp. (cm)	Total (cm)	CA=50 (kg)	CA=60 (kg)
P1=P2=P3=P4	1	21.0	4	112	428	112	1.04	
	2	25	36	112	70	250	3.8	
	3	25	4	112	125	520	3.4	
	4	25	2	112	70	140	0.3	
Total:							8.8	4.7
140							35.2	15.4
46.3							0.2	0.0
410							56.2	10.0
Total:							55.2	15.4

# Vigas aéreas

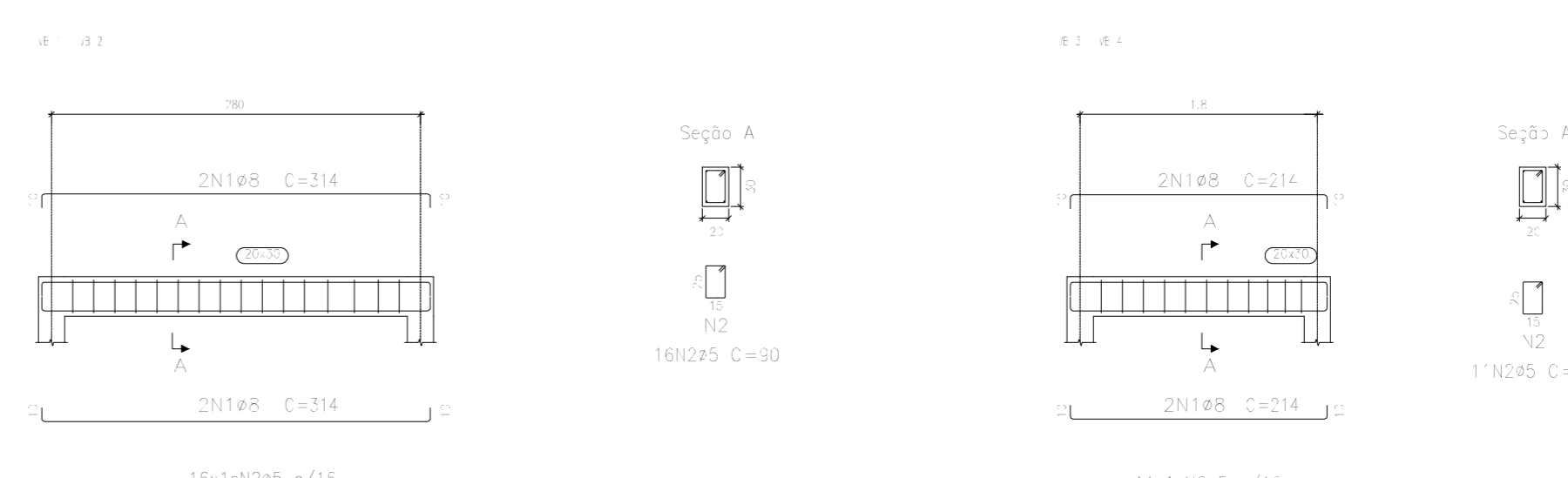
Elemento	Pos.	Diam. (cm)	Q.	Esquema (cm)	Comp. (cm)	Total (cm)	CA=50 (kg)	CA=60 (kg)
V1=V2	1	25	4	112	314	1218	9.1	
	2	25	18	112	80	1630	2.5	
V3=V4	1	25	4	112	214	830	3.3	
	2	25	11	112	80	1120	1.8	
Total:							16.6	4.3
120							11.9	26.0
46.3							0.0	8.6
495							1.2	0.3
410							0.0	0.3
Total:							17.3	36.0



Baldrame  
 Desenho de vigas  
 Concreto: C25, em geral  
 Aço das barras: CA=50 e CA=60  
 Escala vigas: 1:50  
 Escala seções: 1:20  
 Escala aberturas: 1:20

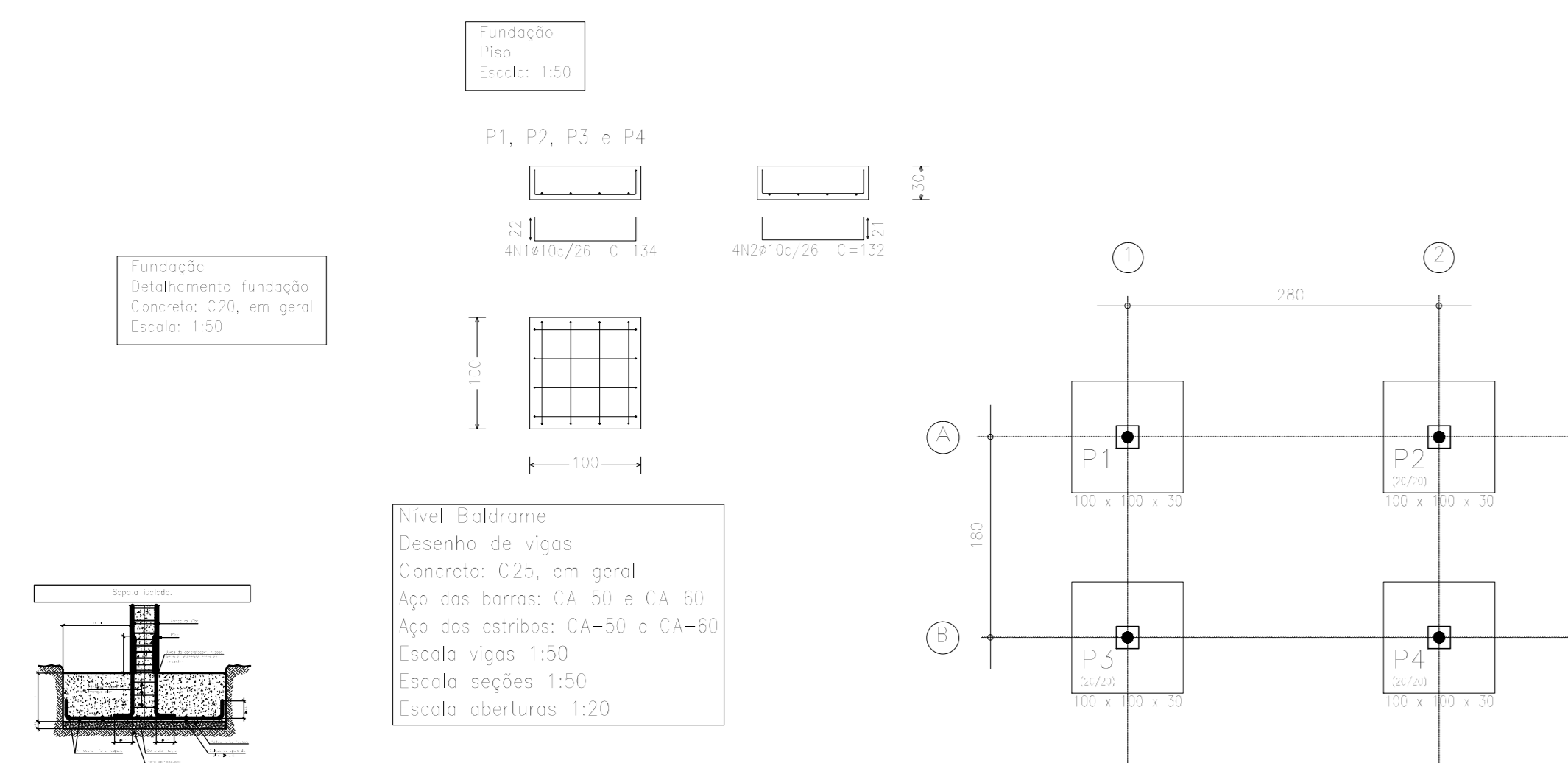
# Vigas Baldrames

Elemento	Pos.	Diam. (cm)	Q.	Esquema (cm)	Comp. (cm)	Total (cm)	CA=50 (kg)	CA=60 (kg)
B1=V1	1	25	4	112	314	250	3.0	
	2	25	18	112	80	440	2.0	
B2=V2	1	25	4	112	214	856	3.4	
	2	25	11	112	80	900	1.5	
Total:							8.4	3.7
120							5.9	7.4
46.3							0.2	0.6
495							1.8	0.2
410							0.2	0.2
Total:							13.8	7.4



Baldrame  
 Desenho de vigas  
 Concreto: C25, em geral  
 Aço das barras: CA=50 e CA=60  
 Escala vigas: 1:50  
 Escala seções: 1:20  
 Escala aberturas: 1:20

# Fundações



Elemento	Pos.	Diam. (cm)	Q.	Dist. (cm)	Dist. (cm)	Comp. (cm)	Total (cm)	CA=50 (kg)
F1=P1=P2=P3=P4	1	21.0	4	21	80	134	55	1.3
	2	21.0	4	21	80	130	53	1.3
Total:							108	2.6
140							26.0	12.0
410							26.0	12.0
Total:							214	32.0

CARIMBOS:

AUTORES DO PROJETO E ART:	AUTORES DO PROJETO E ART:
PROPRIETARIO/PROCURADOR:	RESPONSÁVEL PELA EXECUÇÃO E ART:

REGISTRO CONTROLE INTERNO	
CARTÃO: FASE III	MATRÍCULA ESCRITURA Nº: (4 CAMPUS)
REVISÃO DO DESENHO: FERNANDO PEDROSA	DATA: 22/02/2015
NOME PROJETO: IFAM - FASE III - BLOCO ADM - REV04	NOME ARQUIVO INTERIOR:

BRASIL AMAZONAS IFAM

RETOR ANALISANDO: ANTONIO VENANCIO CASTELO BRANCO

TÍTULO: REMANESCENTE DE OBRA DO CAMPUS HUMAITÁ

PROJETO: ESTRUTURAL - CASA DE MÁQUINAS ESCALA: INDICADA

RETOR/CAMPUS: FASE III INSCRIÇÃO: BR 230

PROFESSOR: HUMAITÁ UF: AM

SEP: 69.000-000 TELEFONE: (092)3621-6700 HOME PAGE: www.ifam.edu.br

**FASE III**  
**ESTRUTURAL**  
**1**