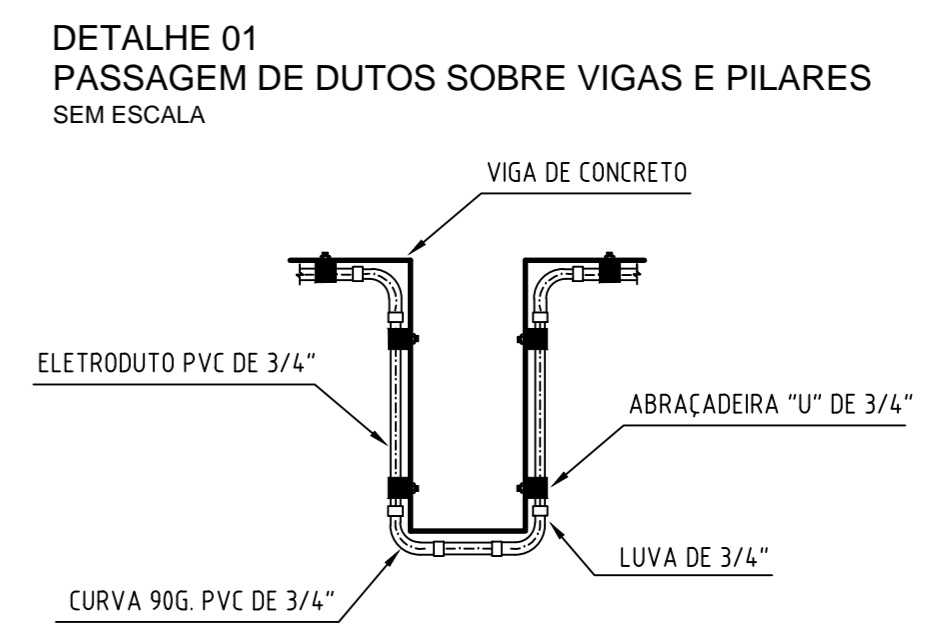
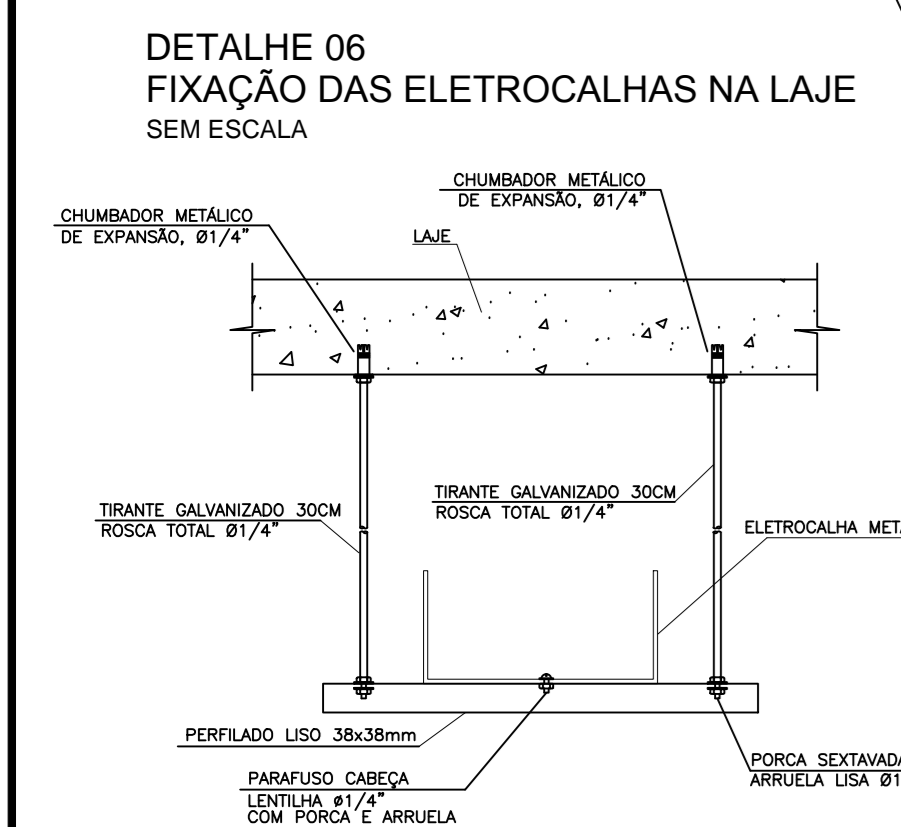


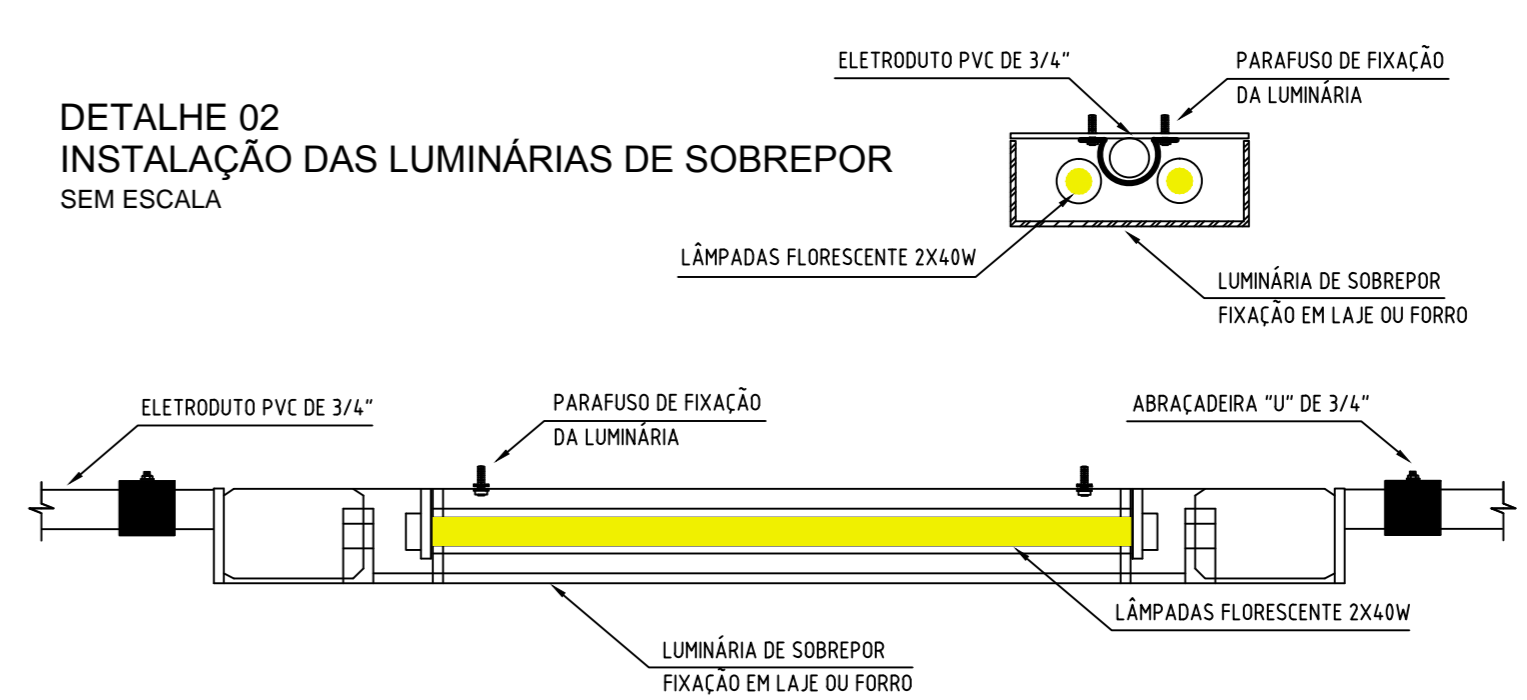
DETALHE 07  
TOMADAS E INTERRUPTORES  
SEM ESCALA



DETALHE 01  
PASSAGEM DE DUTOS SOBRE VIGAS E PILARES  
SEM ESCALA



DETALHE 06  
FIXAÇÃO DAS ELETROCALHAS NA LAJE  
SEM ESCALA



DETALHE 02  
INSTALAÇÃO DAS LUMINÁRIAS DE SOBREPOR  
SEM ESCALA

ESQUEMA GERAL - ILUMINAÇÃO SUPERIOR  
ESCALA: 1/75

LEGENDA GERAL ELÉTRICA	
	LUMINÁRIA DE SOBREPOR COM DUAS LÂMPADAS FLORESCENTE 40W (127V)
	LUMINÁRIA DE SOBREPOR COM DUAS LÂMPADAS FLORESCENTE 20W (127V)
	LUMINÁRIA TIPO ARANDELA COM DUAS LÂMPADAS 36W ou 2x18W (127V)
	LUMINÁRIA TIPO CHAPEU CHÊNES COM 1 LÂMPADA VAPOR METÁLICO 250W (220V)
	LUMINÁRIA TIPO PROJETER COM LÂMPADA VAPOR METÁLICO 150W (127V)
	LUMINÁRIA DE EMBUTIR COM LÂMPADA PL-36W OU 2x18W
	TOMADA BAIXA DE SOBREPOR EM CONDULETE, PADRÃO BR, COM PINO TERRA A 30cm DO PISO
	TOMADA MÉDIA DE SOBREPOR EM CONDULETE, PADRÃO BR, COM PINO TERRA A 130cm DO PISO
	TOMADA ALTA DE SOBREPOR EM CONDULETE, PADRÃO BR, COM PINO TERRA A 220cm DO PISO
	TOMADA DE SOBREPOR NO TETO EM CONDULETE, PADRÃO BR
	INTERRUPTOR DE SOBREPOR EM CONDULETE, DE UMA TECLA, INSTALADO A 130cm DO PISO
	INTERRUPTOR DE SOBREPOR EM CONDULETE DE DUAS TELAS, INSTALADO A 130cm DO PISO
	TUBULAÇÃO EM PVC RÍGIDO EMBUTIDA NO PISO - SEÇÃO INDICADA
	TUBULAÇÃO EM PVC RÍGIDO APARENTE NO TETO OU SOBREPÓSITO EM PAREDE - SEÇÃO INDICADA
	ELETROCALHA GALVANIZADA, APARENTE EM PAREDE OU TETO - DIMENSÕES INDICADAS
	CONDUTOR NEUTRO, FASE, RETORNO E TERRA - SEÇÃO INDICADA
	TUBULAÇÃO QUE DESCE
	TUBULAÇÃO QUE SOBEE
	QUADRO ELÉTRICO DE CIRCUITOS DE ILUMINAÇÃO, FORÇA OU CONDICIONADOR DE AR

REVISÃO Nº	DATA	NOME	ASSINATURA
PROPRIETÁRIO/PROCURADOR		AUTOR DO PROJETO	
PROF. DR. JORGE NUNES PEREIRA DIRETOR GERAL-PRÓ-REITORIA		APOLÔNIO JOSÉ DA SILVA DAMASCENO ENG. ELETRICISTA CREA-AM 0000000-9	
BRASIL AMAZONAS SETOR AMAZONAS ANTONIO VENANCIO CASTELO BRANCO		IFAM	
TÍTULO: REMANESCENTE DE OBRA DO CAMPUS HUMAITÁ			
IDENTIFICADOR: ILUMINAÇÃO - SUPERIOR		ESCALA: INDICADA	
CAMPUS: CAMPUS HUMAITÁ		ENDEREÇO: RODovia BR 230 - KM 07	
BARRIO: ZONA RURAL		CÓDIGO: HUMAITÁ - AM	
PART DO PROJETO		TELEFONE: (92) 3306-0045	

**AMAZONAS**  
**EXP III**  
**ELÉTRICO**  
**ELE**  
**02/10**