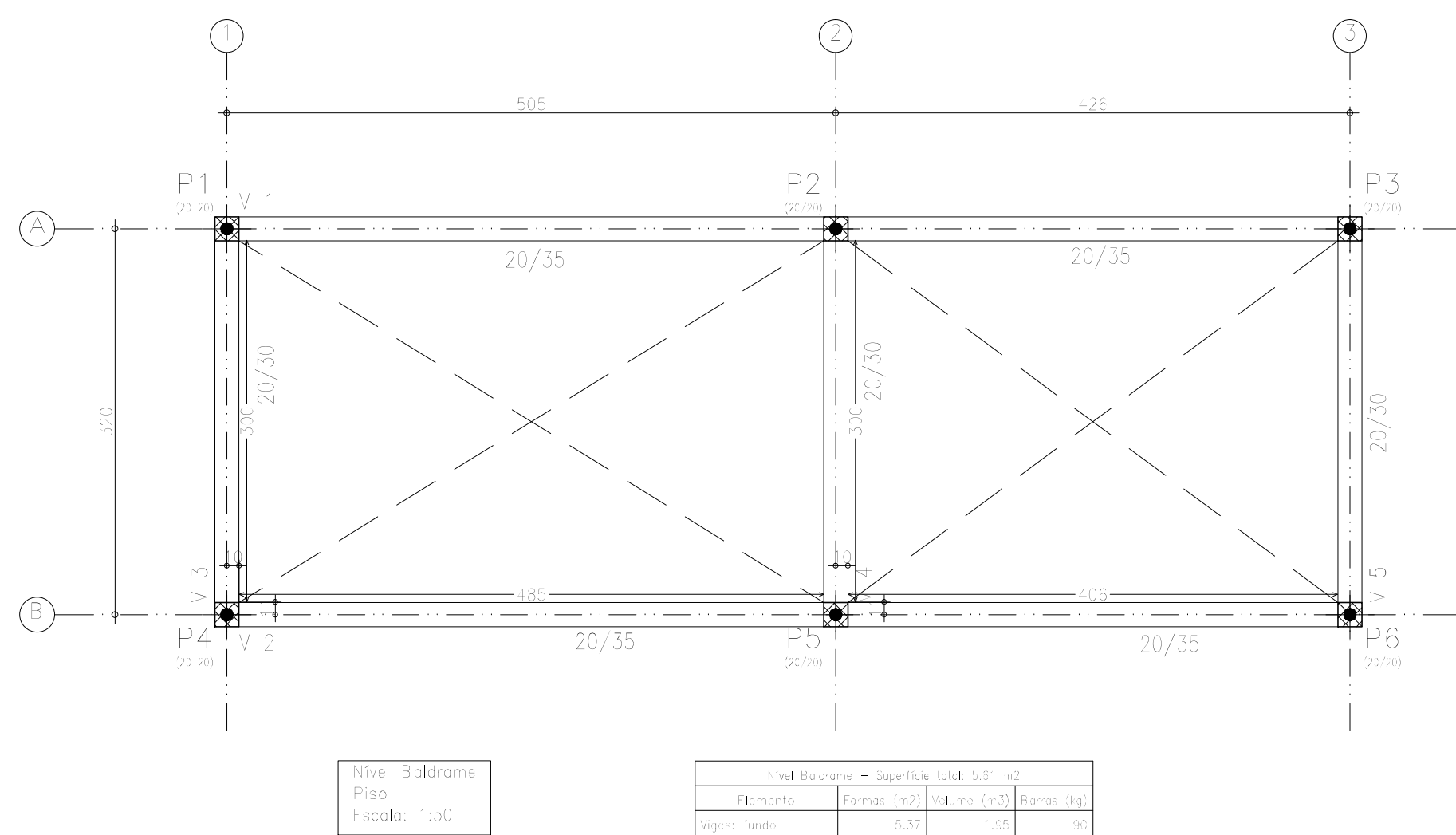
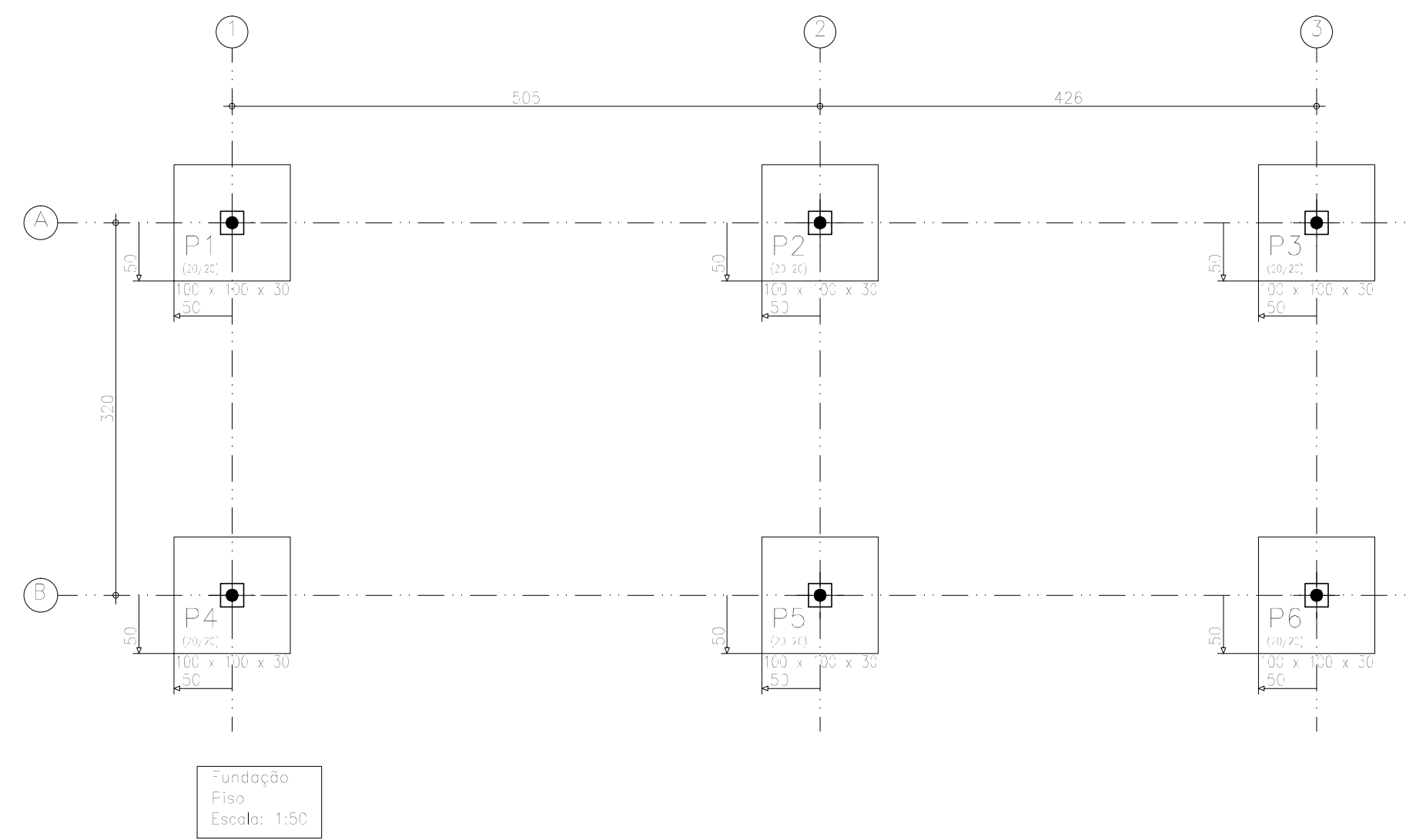
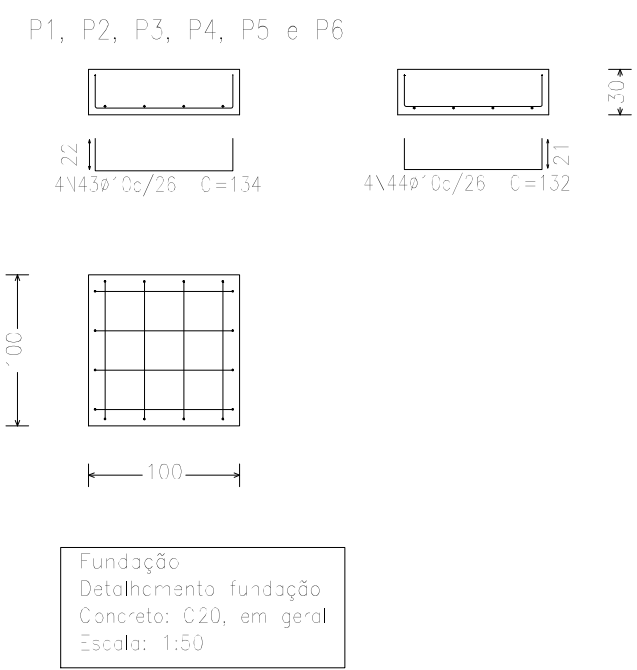
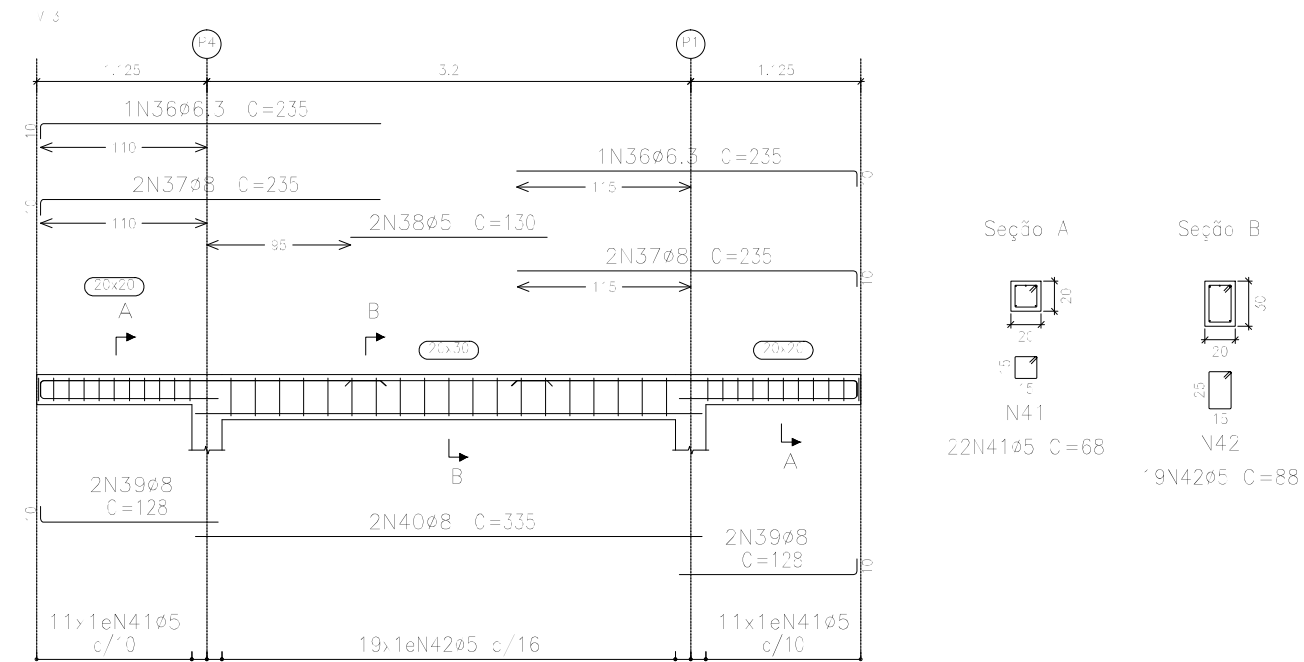
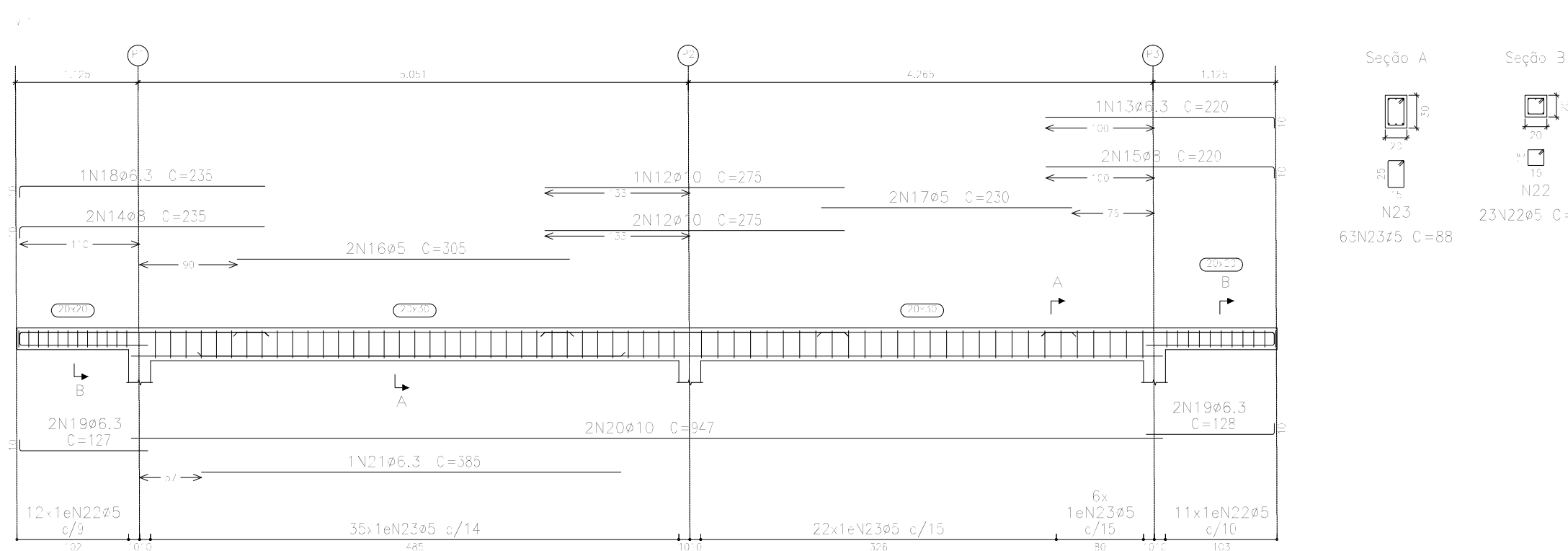
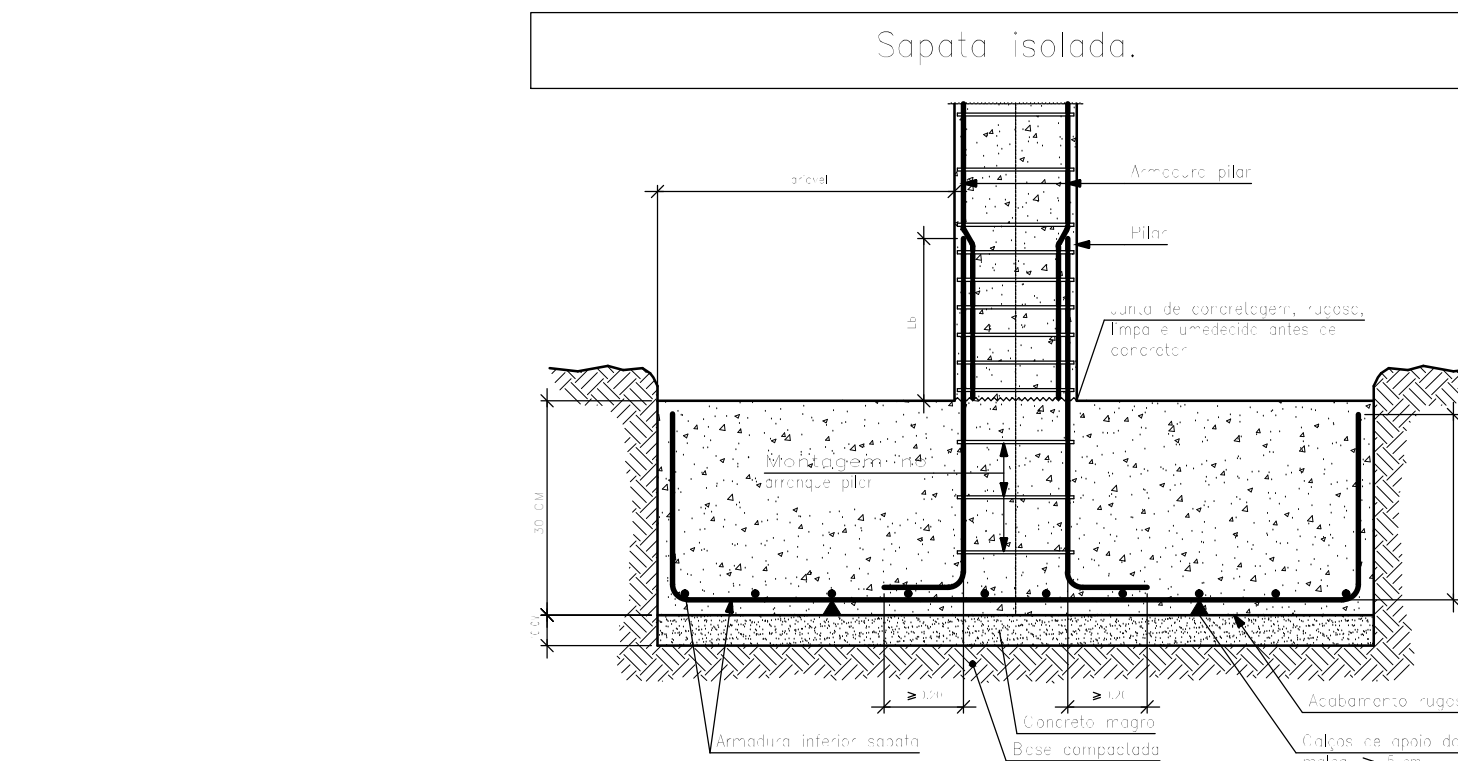
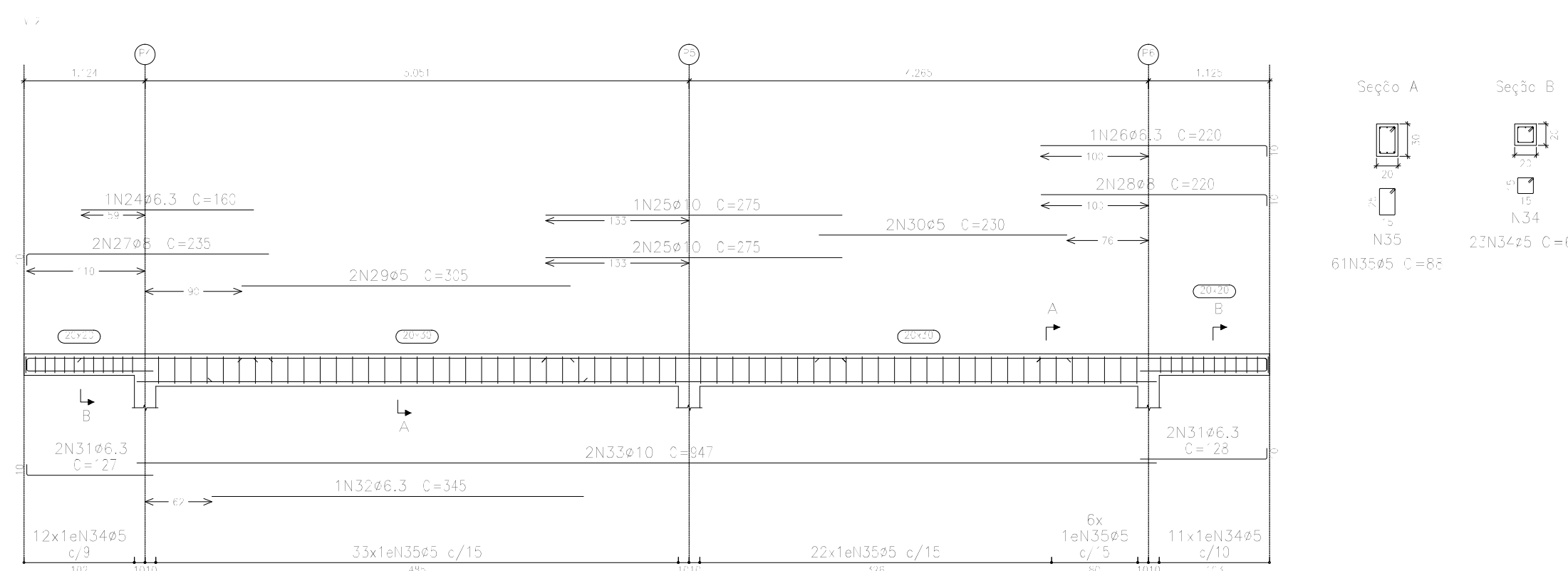
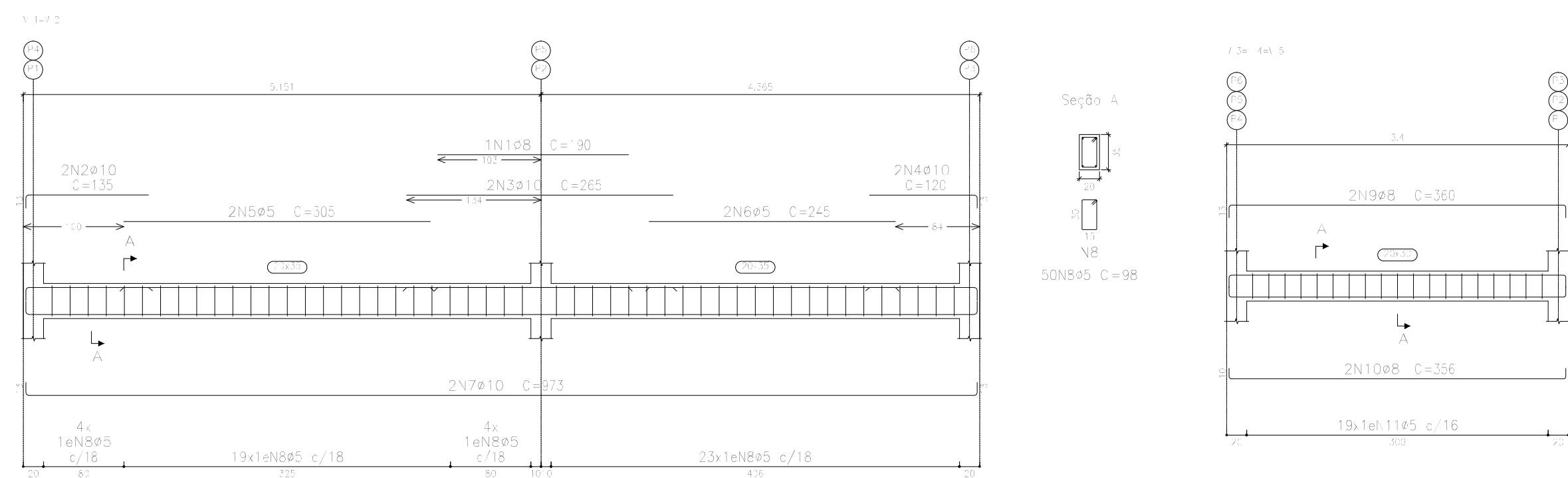


Pilares que nascem em Nível Baldrame e chegam em Cobertura
 Concreto: C25, em geral
 Aço das barras: CA-50 e CA-60
 Aço dos estribos: CA-50 e CA-60



Nível Baldrame
 Desenho de vigas
 Concreto: C25, em geral
 Aço das barras: CA-50 e CA-60
 Aço dos estribos: CA-50 e CA-60
 Escala vigas 1:50
 Escala seções 1:50
 Escala aberturas 1:20



Cobertura
 Desenho de vigas
 Concreto: C25, em geral
 Aço das barras: CA-50 e CA-60
 Aço dos estribos: CA-50 e CA-60
 Escala vigas 1:50
 Escala seções 1:50
 Escala aberturas 1:20

Elemento	Pos.	Diam. (cm)	Q.	Esquema (cm)	Comp. (cm)	Total (cm)	CA-50 (kg)	CA-60 (kg)	
V 1xV 2 Nível Baldrame	1	Ø8	1		190	190	130	0,8	
	2	Ø10	2		135	270	1,7		
	3	Ø10	2		265	530	3,3		
	4	Ø10	2		120	240	1,5		
	5	Ø5	2		305	610		1,0	
	6	Ø5	2		245	490		0,9	
	7	Ø10	2		973	1946	12,0		
	8	Ø5	50			98	4900		7,7
Total# 10% (x2)							21,2	10,5	
Total# 10% (x2)							42,4	21,0	
V 3xV 4xV 5 Nível Baldrame	9	Ø8	2		360	720	2,5		
	10	Ø8	2		356	712	2,3		
	11	Ø5	19		98	1672		2,6	
Total# 10% (x3)							6,2	2,5	
Total# 10% (x3)							18,6	8,7	
V 1 Cobertura	12	Ø10	3		275	825	5,1		
	13	Ø6,3	1		220	220	0,5		
	14	Ø8	2		235	470	1,9		
	15	Ø8	2		220	440	1,7		
	16	Ø5	2		305	610		1,0	
	17	Ø5	2		230	460		0,7	
	18	Ø6,3	1		235	235	0,5		
	19	Ø6,3	1		127	508	1,2		
	20	Ø10	2		947	1894	11,7		
	21	Ø6,3	1		385	385	0,9		
	22	Ø5	23		68	1554		2,5	
	23	Ø5	63		98	5544		8,7	
Total# 10% (x3)							26,0	14,2	
V 2 Cobertura	24	Ø6,3	1		160	160	0,4		
	25	Ø10	3		275	825	5,1		
	26	Ø6,3	1		220	220	0,5		
	27	Ø8	2		235	470	1,9		
	28	Ø8	2		220	440	1,7		
	29	Ø5	2		305	610		1,0	
	30	Ø5	2		230	460		0,7	
	31	Ø6,3	1		127	508	1,2		
	32	Ø6,3	1		345	345	0,9		
	33	Ø10	2		947	1894	11,7		
	34	Ø5	23		68	1554		2,5	
	35	Ø5	61		98	5358		8,4	
Total# 10% (x3)							25,6	13,5	
V 3 Cobertura	36	Ø6,3	2		235	470	1,2		
	37	Ø8	2		235	470	1,2		
	38	Ø5	2		130	260		0,4	
	39	Ø8	2		128	512	2,0		
	40	Ø8	2		335	670	2,5		
	41	Ø5	22		68	1498		2,1	
42	Ø5	19		98	1672		2,6		
Total# 10% (x6)							10,5	5,8	
Total# 10% (x6)							20,5	11,2	
P1=P2=P3=P4=P5 P6 FUNDAÇÃO	43	Ø10	4	22	90	22	134	538	3,3
	44	Ø10	4	21	90	21	132	528	3,3
Total# 10% (x6)							7,3	43,8	
P1=P2=P3=P4=P5 P6	45	Ø10	4		468	1872	11,6		
	46	Ø5	39		69	1691		4,2	
	47	Ø10	4		130	520	3,2		
	48	Ø5	2		63	126		0,2	
Total# 10% (x6)							16,2	4,8	
Total# 10% (x6)							97,2	28,5	
							0,0	92,4	
							0,0	0,0	
							37,5	0,0	
							218,6	0,0	
Total							256,1	92,4	

AUTORES DO PROJETO E ART:	AUTORES DO PROJETO E ART:
PROPRIETÁRIO/PROCURADOR:	RESPONSÁVEL PELA EXECUÇÃO E ART:

REGISTRO CONTROLE INTERNO

CARTÓRIO: FASE III	MATRÍCULA ESCRITURA Nº: (4 CAMP)
REVISÃO DO DESENHO: FERNANDO PEDROSA	DATA: 22/02/2015
NOME ARQUIVO: IFAM - FASE III - BLOCO ADM - REV04	NOME ARQUIVO ANTERIOR:

BRASIL AMAZONAS IFAM

REITOR AMAZONAS:
ANTONIO VENANCIO CASTELO BRANCO

TÍTULO:
REMANESCENTE DE OBRA DO CAMPUS HUMAITÁ

ASSUNTO:
SUBESTAÇÃO-LOCAÇÃO,FUNDAÇÃO, PILARES E VIGAS

REITORIA/CAMPUS:
HUMAITÁ

ENDEREÇO:
BR 230, KM 07

ESCALA:
1/20

UF:
AM

CEP:
69.000-000

TELEFONE:
(092)3621-6700

HOME PAGE:
www.ifam.edu.br

FASE III
ESTRUTURAL
1/2