

TABELA DE ESPECIFICAÇÕES DAS PEÇAS DESTA PRANCHA						
MARCA	POS	QDDE	DESCRIÇÃO	COMPR. mm.	MAT.	Peso kg.
Fiorde	CH-2	3	Lam 10	315,0	US-SAC300	10,4
	CH-3	3	Lam 13	300,0	US-SAC300	28,5
	CHUMBADOR 1	18	VERG 12	570,0	US-SAC300	5,2
Targa	T-1	2	C200X75X5X04	4736,0	US-SAC300	92,2
	T-2	1	C200X75X5X04	10645,0	US-SAC300	96,9
	T-3	1	C200X75X5X04	14372,0	US-SAC300	130,8
	T-4	1	C200X75X5X04	16517,0	US-SAC300	150,3
	T-5	1	C200X75X5X04	17663,0	US-SAC300	160,7
	T-6	1	C200X75X5X04	18386,0	US-SAC300	167,3
	T-7	3	C200X75X5X04	18480,0	US-SAC300	304,0
Tirante	TR-1	24	Lam 6	93,7	US-SAC300	2,4
	FX-1	24	L 50 X 100 X 6,3	100,0	US-SAC300	17,3
	TR-1	4	VERG 12	5652,0	US-SAC300	20,4
	TR-2	4	VERG 12	5643,0	US-SAC300	20,3
TR-3	4	VERG 12	5590,0	US-SAC300	20,2	
Total kg. das peças desta prancha: 1418,9 kg.						

NOTAS

1- Perfil de aço formado a frio com qualificação estrutural, SAC-300
 $f_y \geq 350$ MPa
 $f_u \geq 450$ MPa

2- Ligagens soldadas. Eletrodos com especificação AWS E7018
 Espessura do filete de solda = 2,5 mm (Quando não especificado)
 Comprimento do filete de solda = em todo o perímetro do perfil

3- Cotas e níveis em milímetros, salvo contrário.

NORMAS COMPLEMENTARES USADAS

ABNT NBR 6120:1990 Versão Corrigida 2000 - Cargas para o cálculo de estruturas de edificação

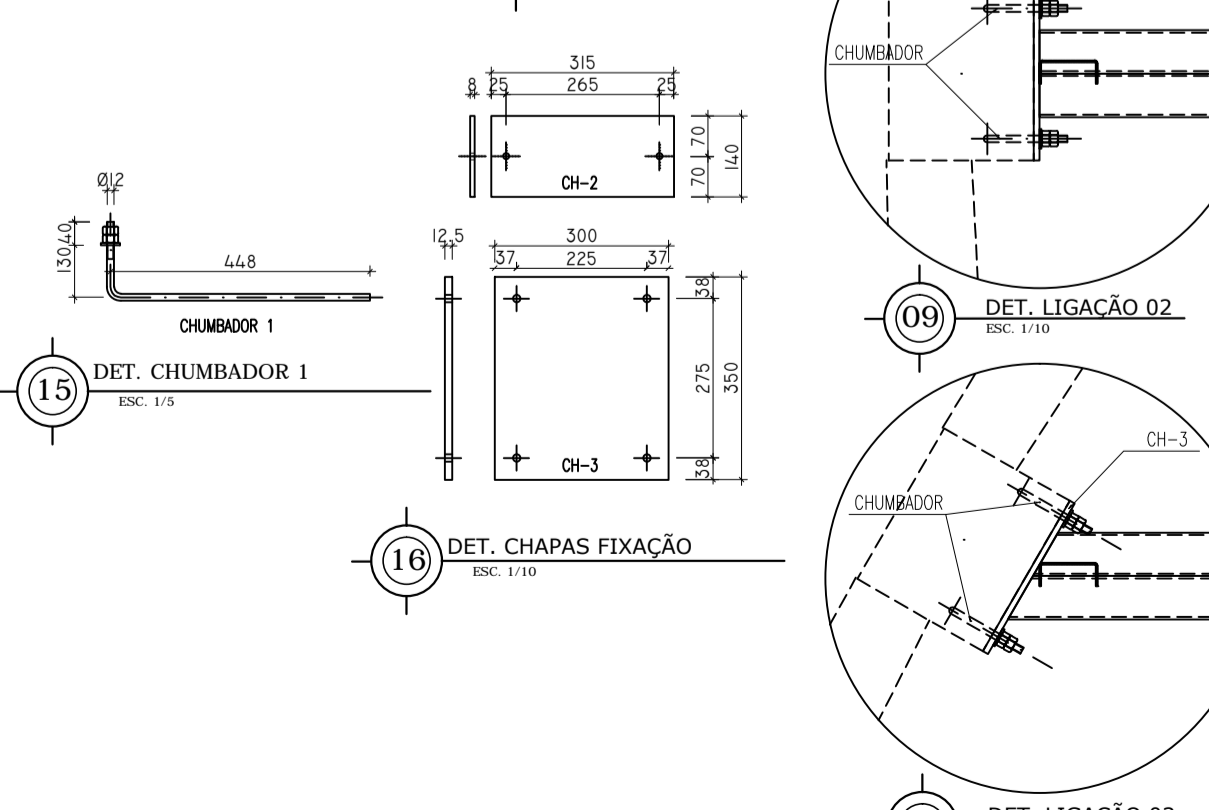
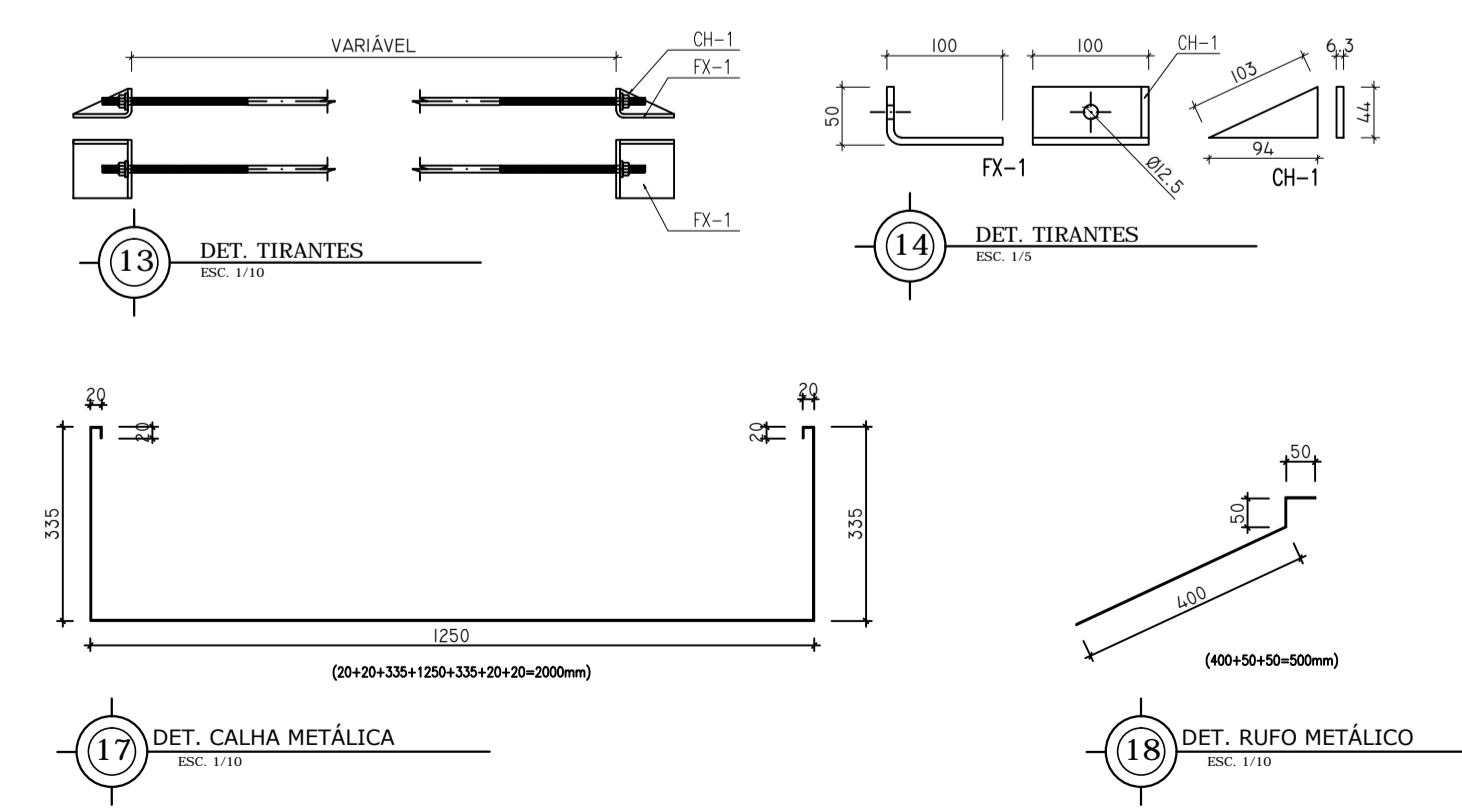
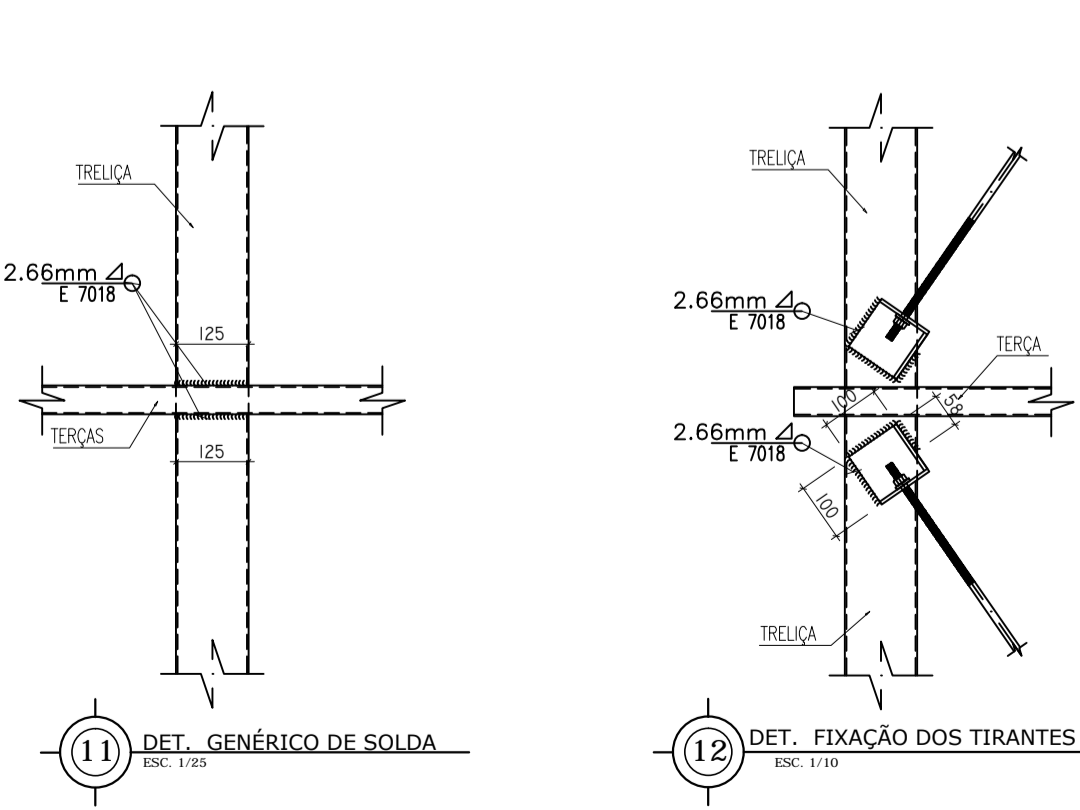
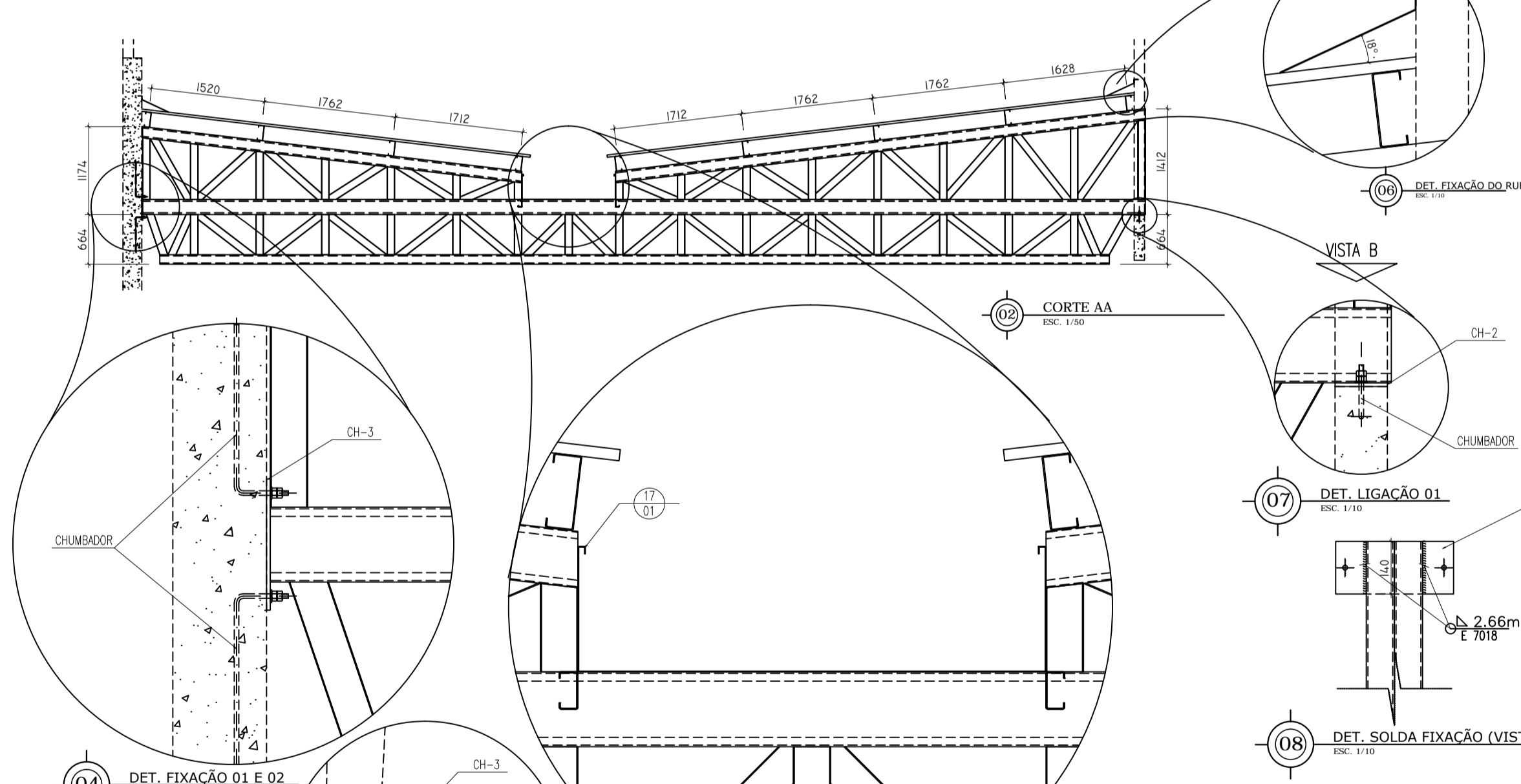
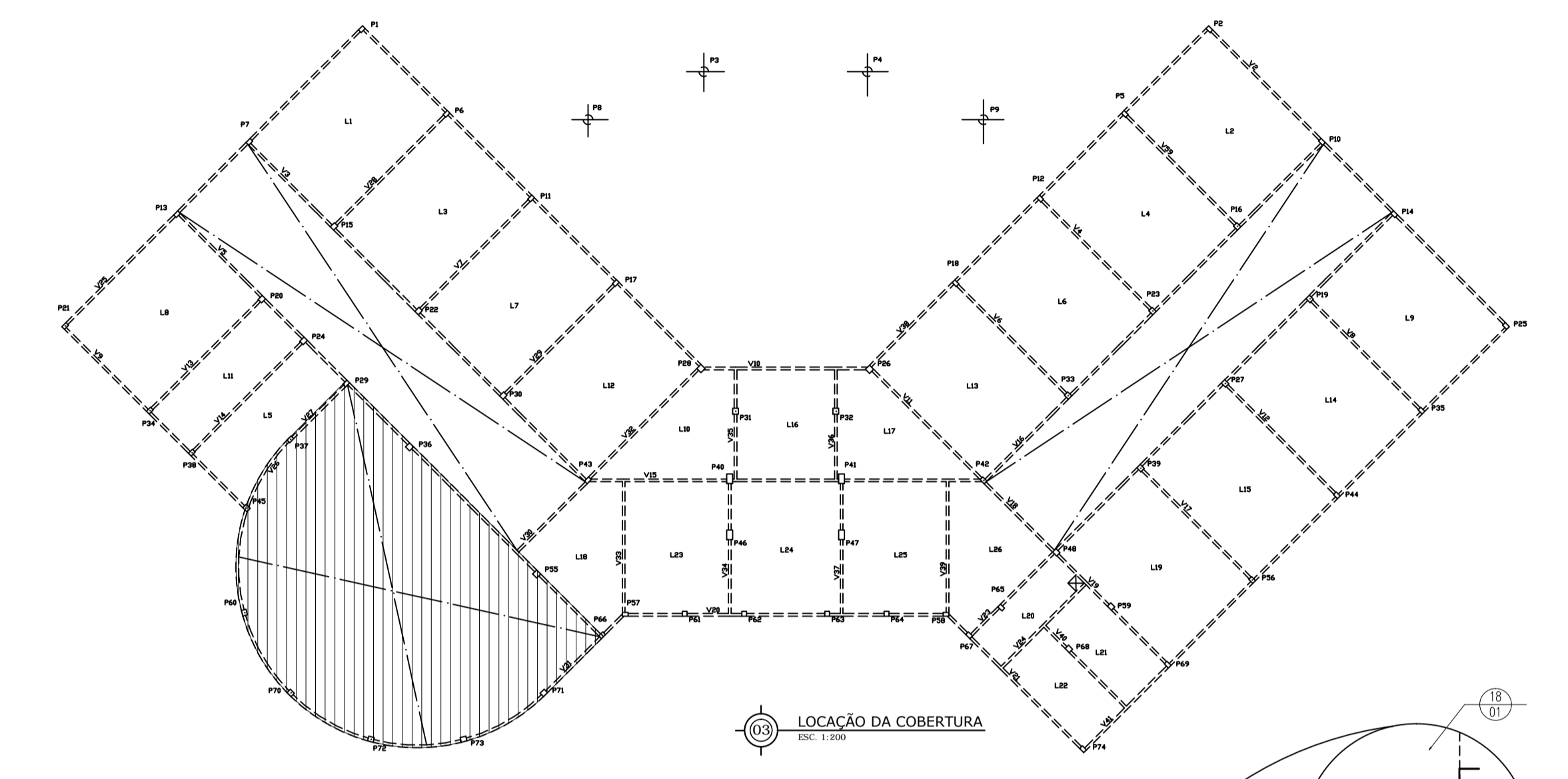
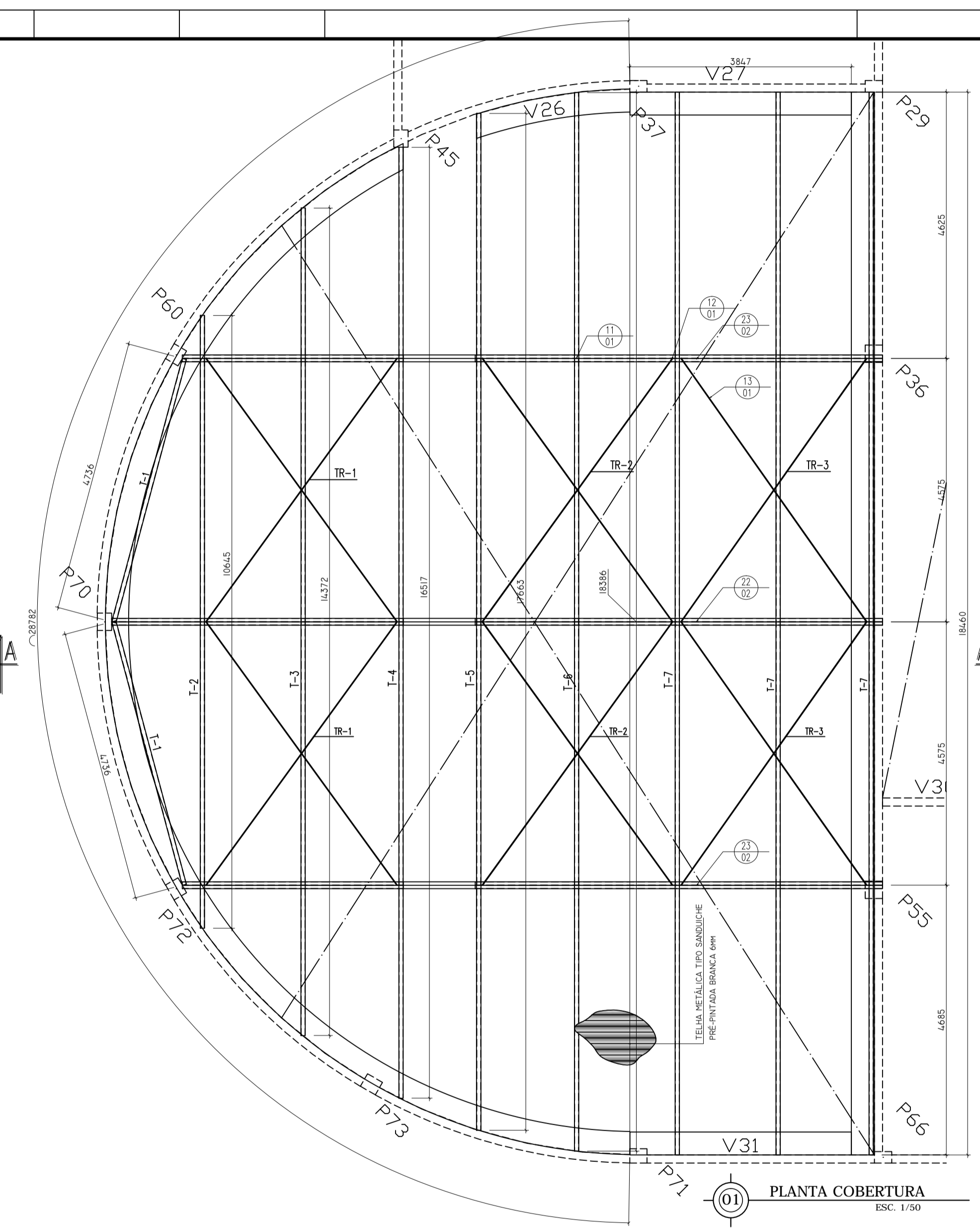
ABNT NBR 6123:1988 Versão Corrigida 1990 - Forças devidas ao vento em edificações

ABNT NBR 14702:2010 - Dimensionamento de estruturas de aço constituídas por perfis formados a frio.

ABREVIATURAS

M = Montante TR = Tirante
 D = Diagonal CH = Chapa
 BS = Banzo Superior FX = Fixação
 BI = Banzo Inferior SC = Suporte de Chapa
 T = Targa

TABELA DE ESPECIFICAÇÕES DAS PEÇAS DESTA PRANCHA						
ITEM	POS	QDDE	DESCRIÇÃO	COMPR. mm.	MAT.	Peso kg.
1			Cabo Metálico	2000mm ϕ 1,30mm	US-SAC300	
2			Fio Metálico	500mm ϕ 0,91mm	US-SAC300	
Total de metro das peças desta prancha: 71,2 m.						



PROPRIETÁRIO/PROLATOR: _____ RESPONSÁVEL PELA EXECUÇÃO E ART: _____

REGISTRO CONTROLE INTERNO

CANTÃO: _____ MATRÍCULA ESCRITURA Nº: _____
 FASE III (4 CAMPI)
 REVISÃO DO DESENHO: _____ DATA: 11/03/2013
 NOME PROJETO: Fernando Severino
 NOME ARQUIVO: 01-IFAM-EX-FZ.III-EST-MET-AUDH-(P01-02)-R3.dwg
 NOME ARQUIVO ANTERIOR: _____

BRASIL AMAZONAS IFAM

REITOR AMAZONAS: ANTONIO VENANCIO CASTELO BRANCO
 PROJETO DE ESTRUTURA METÁLICA BLOCO A - AUDITÓRIO
 ASSUNTO: COBERTURA/LOCALIZAÇÃO DA COBERTURA/DET. ESCALA: INDICADA
 REITORIA-CAMPUS: EIRUNEPÉ ENDEREÇO: AV. PREFEITO JOÃO CAVALCANTE
 BARRIO: NOSSA SRª DE FÁTIMA CIDADE: EIRUNEPÉ UF: AM
 CEP: 69.880-000 TELEFONE: (097) 3481-1217 FAX: 3481-1217 www.ifam.edu.br

FASE III
EST. METÁLICA
1/15