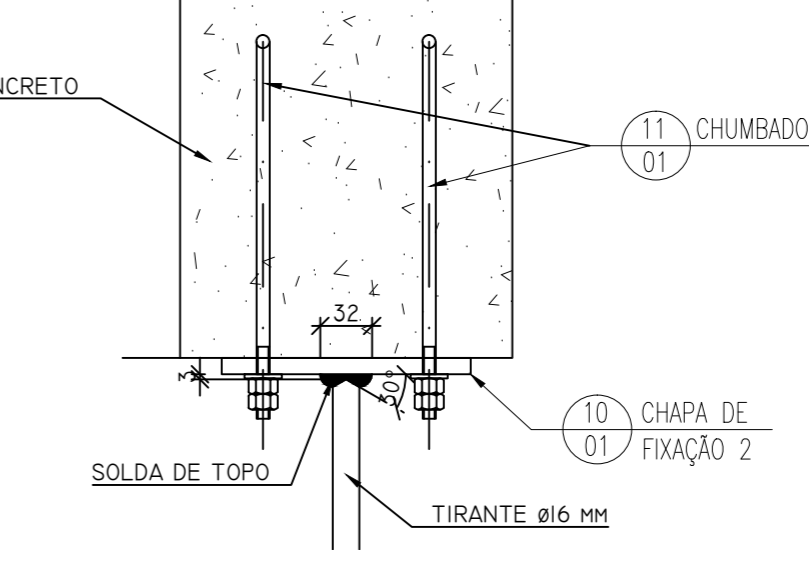
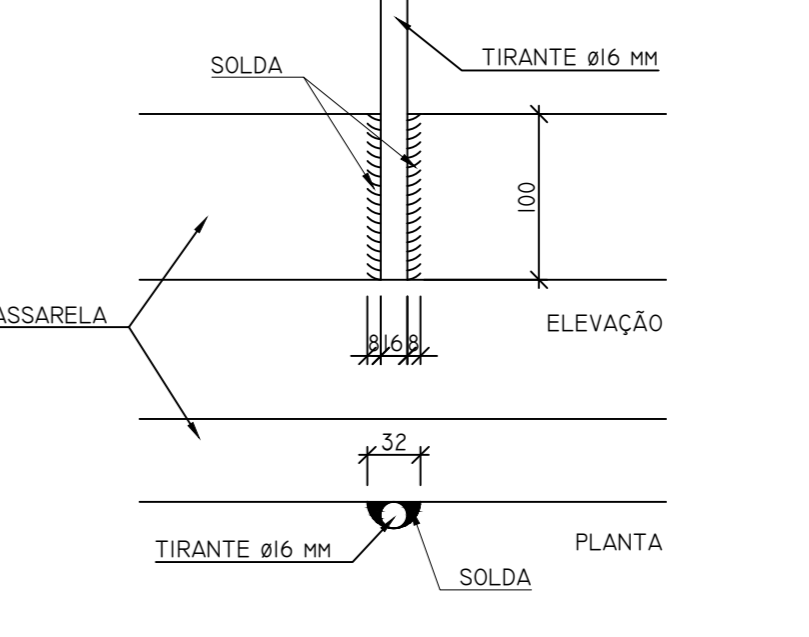
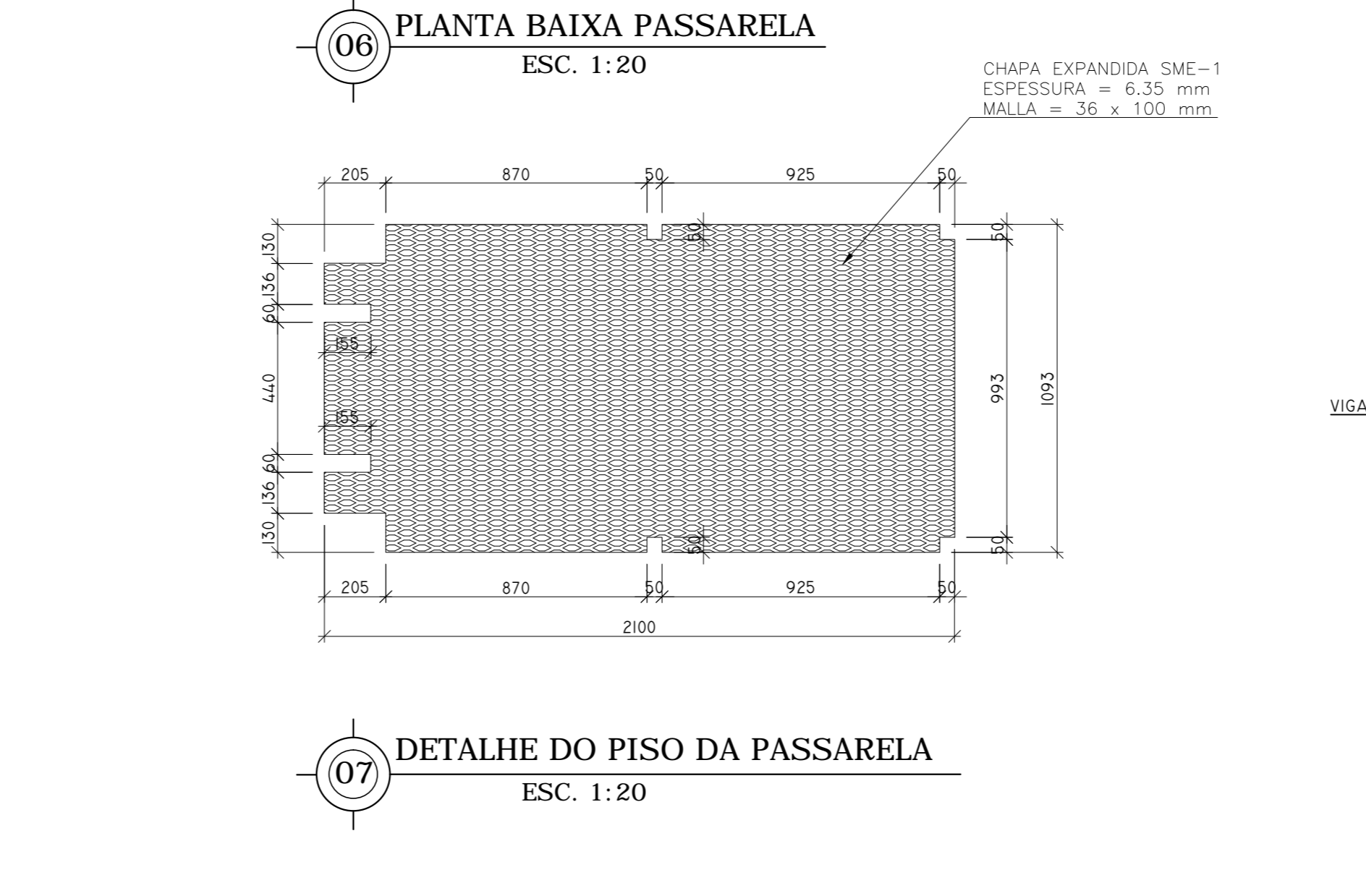
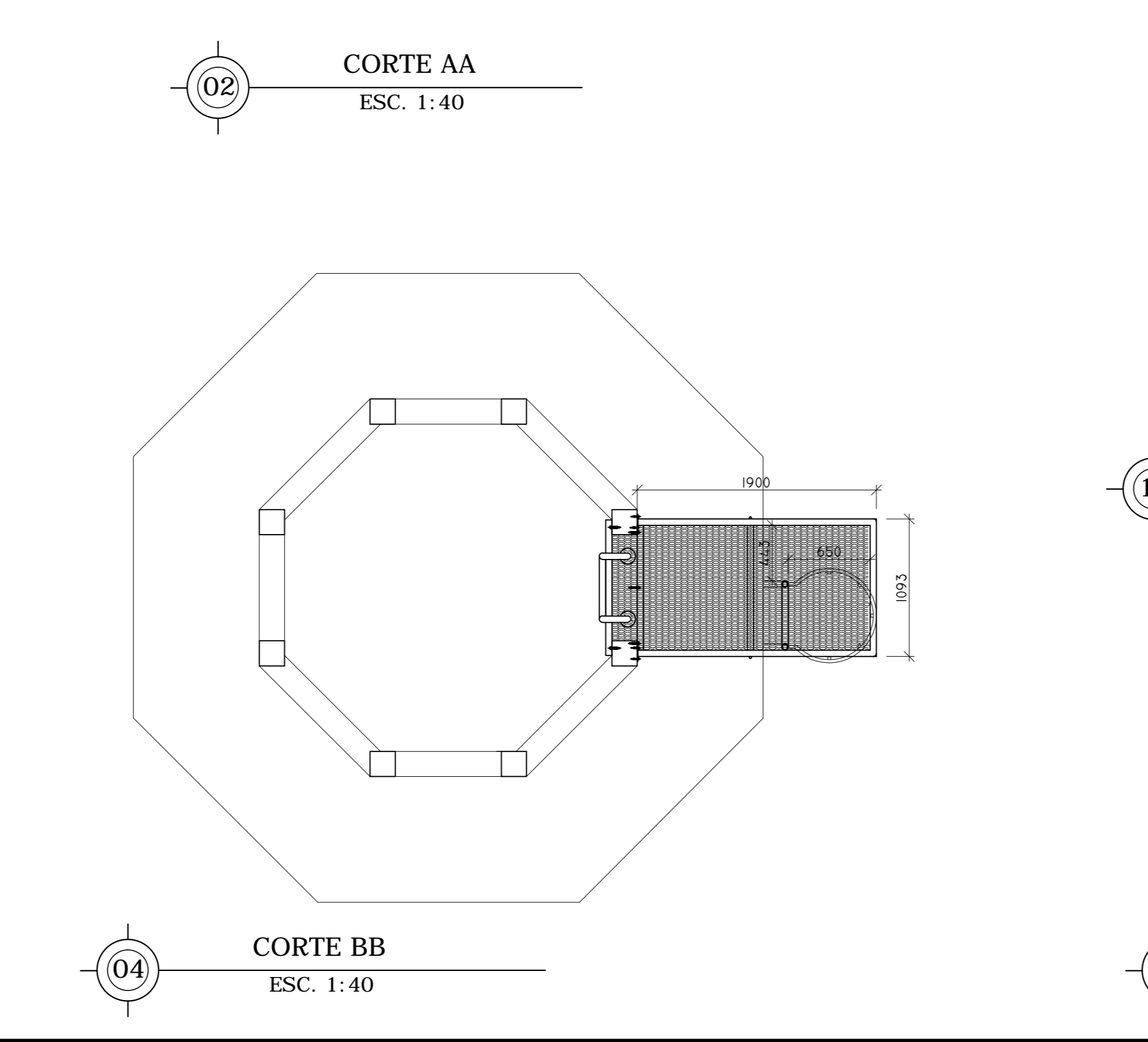
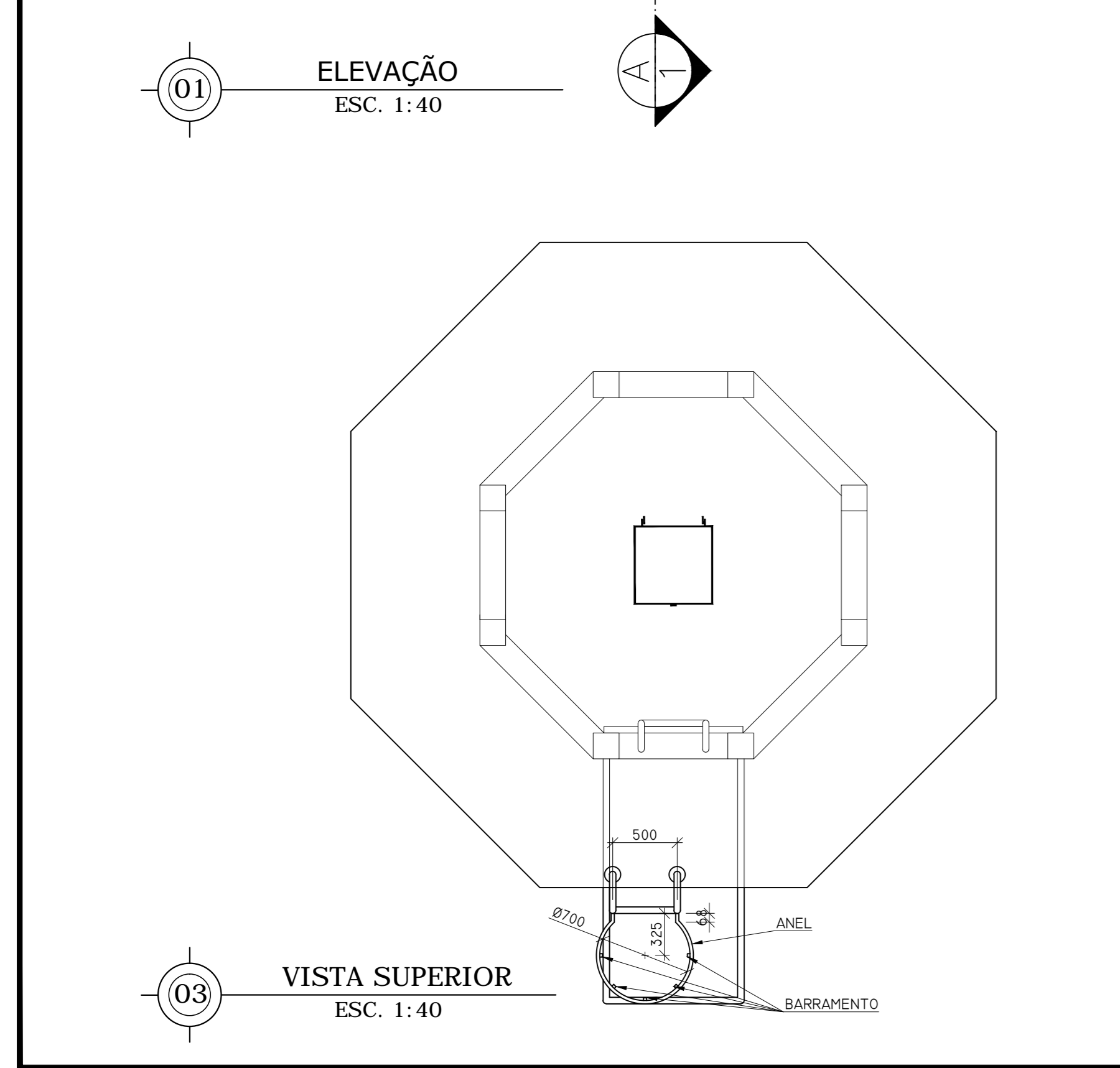


TABELA DE ESPECIFICAÇÕES DAS PEÇAS DESTA PRANCHA						
MARCA	POS.	QTDE	DESCRIÇÃO	COMPR. mm	MAT.	PESO kg
ESCALA 1	MONTANTES	2	TUBO 2" x 2" x 1.20	5046	SAC-300	17,8
	DEGRAUS	12	TUBO 2" x 2" x 1.20	450	SAC-300	8,1
	SUPORTES	3	CR 100X50X17X2,66	1077	SAC-300	14,4
						40,3
PASSARELA	PLATAFORMA	2	CR 100X50X17X2,66	1900	SAC-300	16,9
	PLATAFORMA	3	CR 100X50X17X2,66	993	SAC-300	13,3
	PISO	1	CHAPA EXPANDIDA TIPO SME-1 2100X1093	3	SAC-300	50,0
	TIRANTES	2	VERG. Ø 16 mm	2200	SAC-300	7,0
	CORRIMÃO	2	TUBO 2" x 2" x 0,90	1900	SAC-300	4,3
	CORRIMÃO	1	TUBO 2" x 2" x 0,90	993	SAC-300	1,1
	INTERMEDIÁRIO	4	TUBO 2" x 2" x 0,90	1900	SAC-300	8,6
	INTERMEDIÁRIO	2	TUBO 2" x 2" x 0,90	993	SAC-300	2,3
	POSTE	2	TUBO 2" x 2" x 0,90	333	SAC-300	0,2
	POSTE	4	TUBO 2" x 2" x 0,90	308	SAC-300	0,3
						104,0
ESCALA 2	MONTANTES	2	TUBO 2" x 2" x 1.20	8181	SAC-300	24,5
	DEGRAUS	20	TUBO 2" x 2" x 1.20	450	SAC-300	13,5
	SUPORTES	8	TUBO 2" x 2" x 1.20	150	SAC-300	1,8
						39,8
GAIOLA	BARRAMENTO	5	FERRO CHATO 2"X1/8"	6300	SAC-300	37,3
	ANÉIS	9	1"X1"X1/8"	1813	SAC-300	19,9
	ANÉIS	1	1"X1"X1/8"	2082	SAC-300	2,5
						59,6
FIXAÇÃO	CH-1 ESCADA 1	2	CHAPA e = 6,3 mm	125	SAC-300	0,4
	CH-1 CORRIMÃO	2	CHAPA e = 6,3 mm	125	SAC-300	0,4
	CH-1 INTERMEDIÁRIO	4	CHAPA e = 6,3 mm	125	SAC-300	0,8
	CH-1 ESCADA 2	10	CHAPA e = 6,3 mm	125	SAC-300	2,0
						2,9
CHUMBADORES	FIXAÇÃO TIRANTES	8	VERG. Ø 8 mm	527	SAC-300	6,5
	FIXAÇÃO 1	72	CHUMBADOR EXPANSIVO CBE 14065 e 1/4"			1,7
	SUPORTES ESCADA 1	6	CHUMBADOR EXPANSIVO CBE 38080 e 3/8"			
						1,7
						1,7
						251,9



**NOTAS**

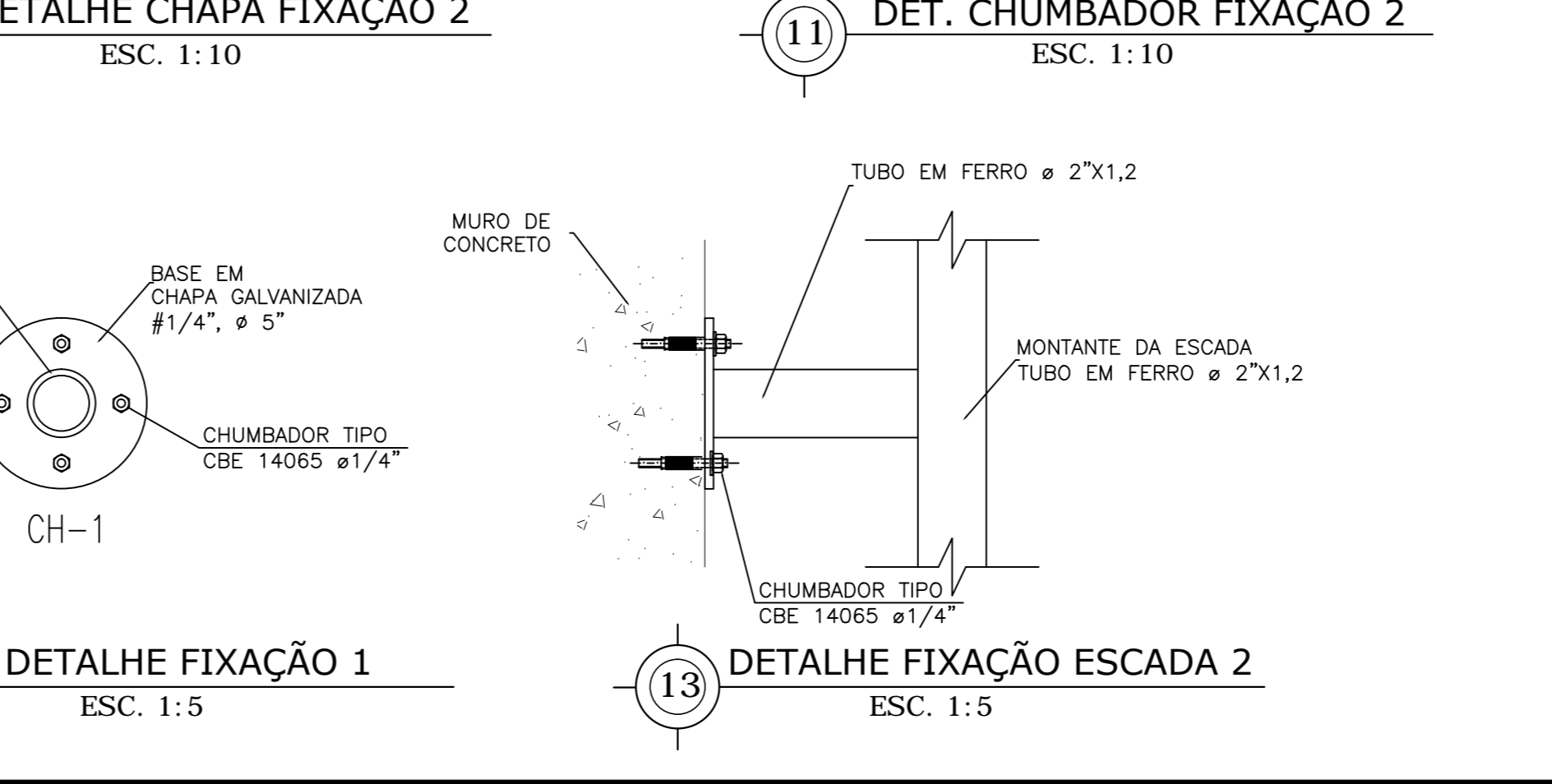
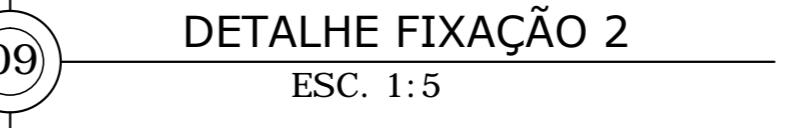
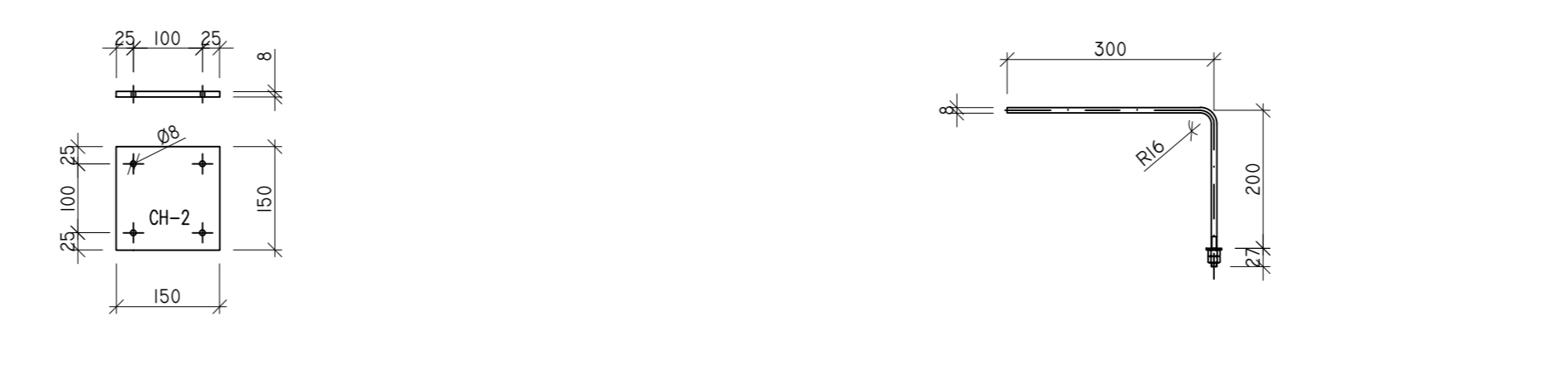
- Perfis de aço formados a frio com qualificação estrutural, SAC-300 fy = 302 MPa fu = 403 MPa
- Ligação soldada. Eletrodos com especificação AWS E7018 Espessura do filete de solda = 2,5 mm (quando não especificado) Comprimento do filete de solda = em todo o perimetro do perfil
- Cotas e níveis em milímetros, salvo contrário.

**NORMAS COMPLEMENTARES USADAS**

ABNT NBR 6120:1980 Versão Corrigida:2000 - Cargas para o cálculo de estruturas de edificações.

ABNT NBR 6123:1988 Versão Corrigida:1990 - Forças devidas ao vento em edificações.

ABNT NBR 14762:2010 - Dimensionamento de estruturas de aço construídas por perfis formados a frio.



**DADOS DO PROJETISTA**

**c.m.**  
 Construtora Montebelense Ltda.  
 Obras, Projetos e Consultoria  
 CNPJ: 03.064.549/0001-38  
 CREA: GO 7321/RP

ENDEREÇO: Rua Santa Rita de Cássia, 559, St. São José  
 CEP: 76.100-000  
 EMAIL: cm.engenharia@yahoo.com.br/cmengenharia@oi.com.br  
 TELEFONE: (064) 3671-4080

AUTORES DO PROJETO E ART. \_\_\_\_\_

PROPRIETÁRIO/PROCURADOR: \_\_\_\_\_

RESPONSÁVEL PELA EXECUÇÃO E ART. \_\_\_\_\_

**REGISTRO CONTROLE INTERNO**

CARTÓRIO: FASE III MATRÍCULA ESCRITURA Nº: (4 CAMPÍ)

TERMINO DO REGISTRO: 22/02/2015 DATA: \_\_\_\_\_

PROJ. DE ESTRUTURA METÁLICA ESCADA CASTELO d'ÁGUA ESCALA: INDICADA

ASSUNTO: ELEVACÃO/VISTA SUPERIOR/CORTES/DETALHES

REITORIA/CAMPUS: EIRUNEPÉ ENDEREÇO: AV. PREFEITO JOÃO CAVALCANTE

BAIRRO: NOSSA SRª DE FÁTIMA CIDADE: EIRUNEPÉ UF: AM

CEP: 69.880-000 TELEFONE: (097) 3481-1217 WWW: www.ifam.edu.br

**FASE III**  
**ESTRUT.CASTELO**  
**7/7**