

**NOTAS**

- 1- Perfil de aço formado a frio com qualificação estrutural, grau F250 ou CP26  
fy >= 250 MPa fu >= 400 MPa
- 2- Ligações soldadas. Eletrodos com especificação AWS E7018  
Espessura do filete de solda = 2,5 mm (quando não especificado)  
Comprimento do filete de solda = em todo o perimetro do perfil
- 3- Cotas e níveis em milímetros, salvo contrário.

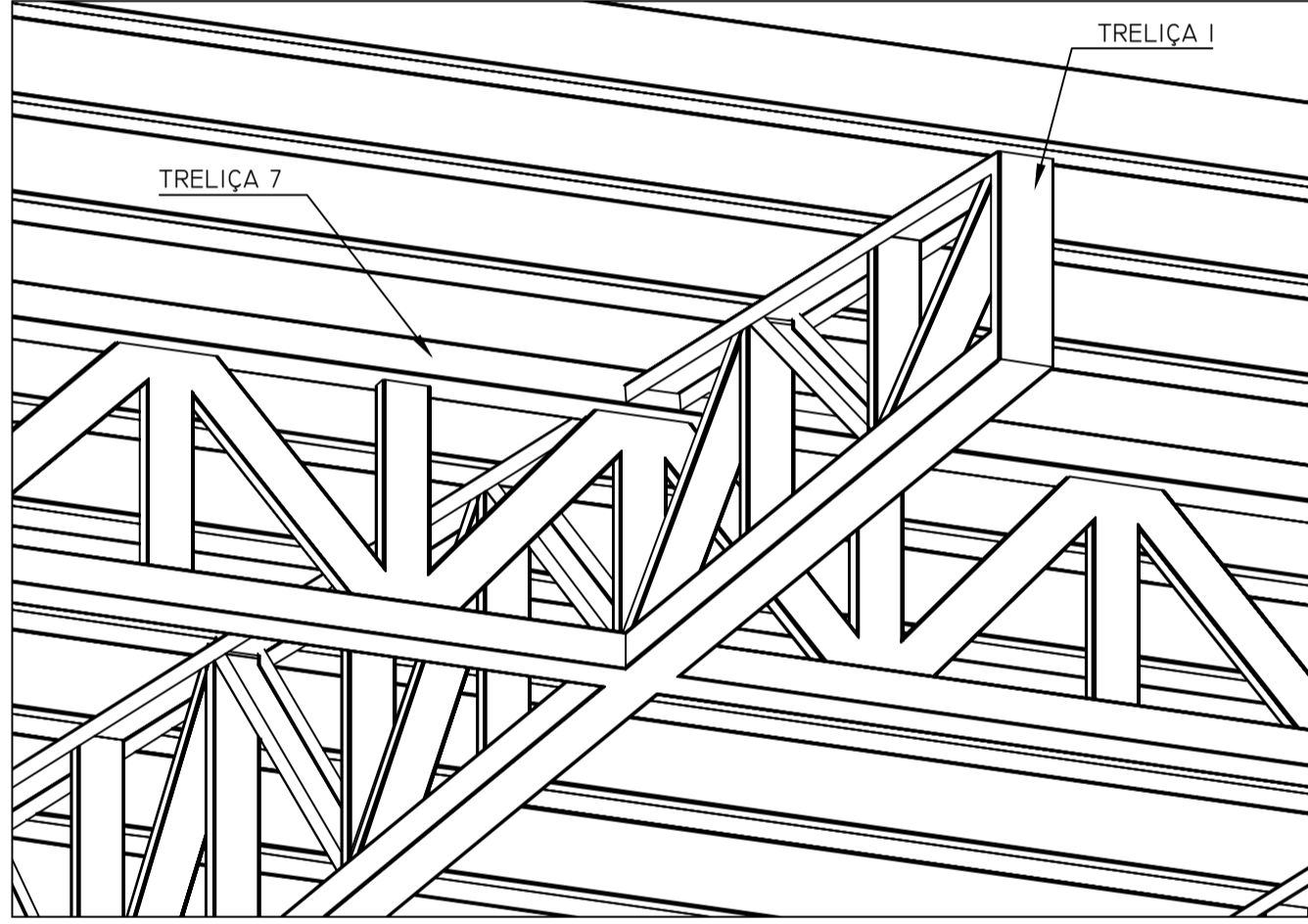
**NORMAS COMPLEMENTARES USADAS**

ABNT NBR 6120:1980 Versão Corrigida:2000 - Cargas para o cálculo de estruturas de edificações.

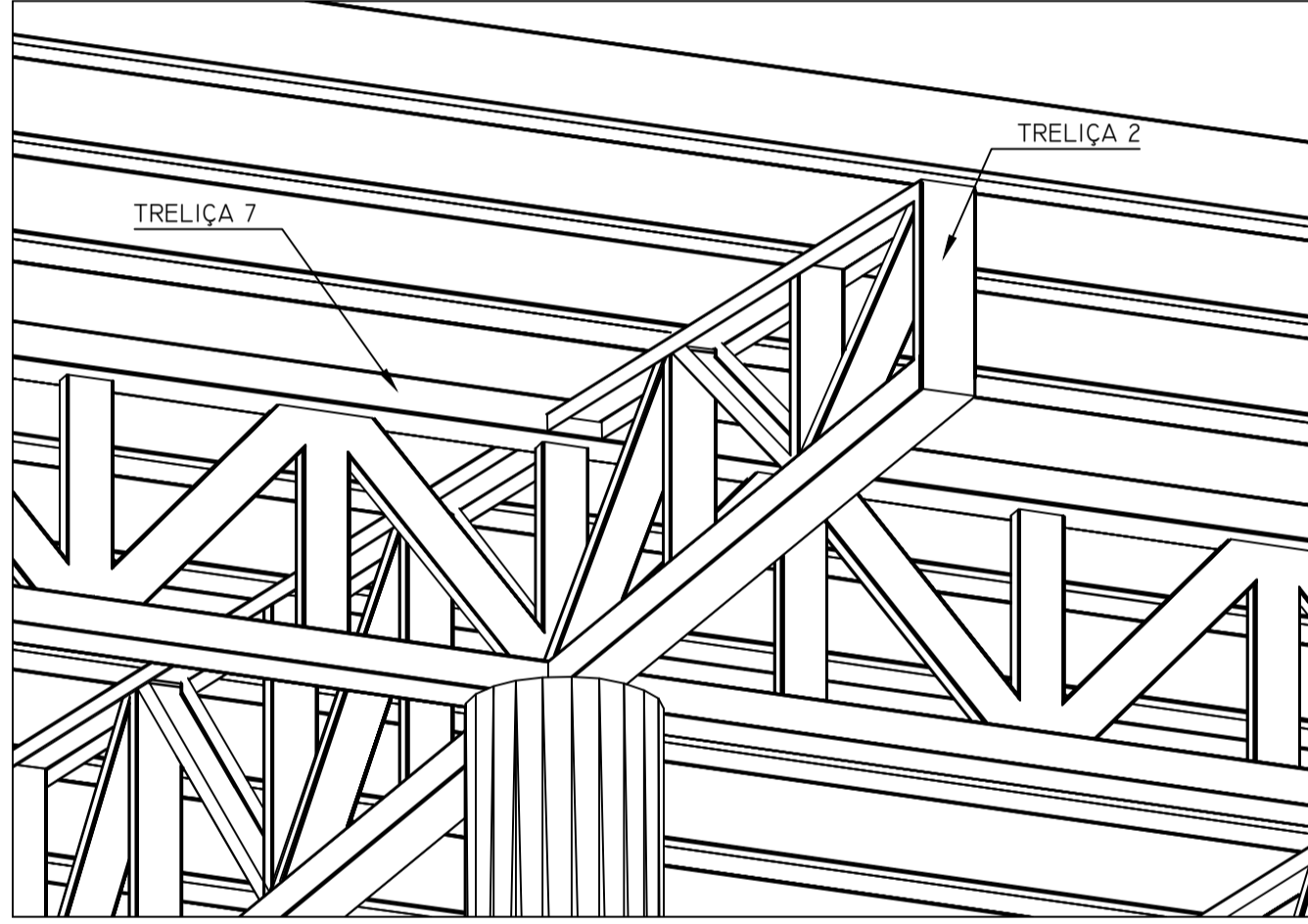
ABNT NBR 6123:1988 Versão Corrigida:1990 - Fargas devidas ao vento em edificações.

ABNT NBR 14762:2010 - Dimensionamento de estruturas de aço substituídas por perfis formados a frio.

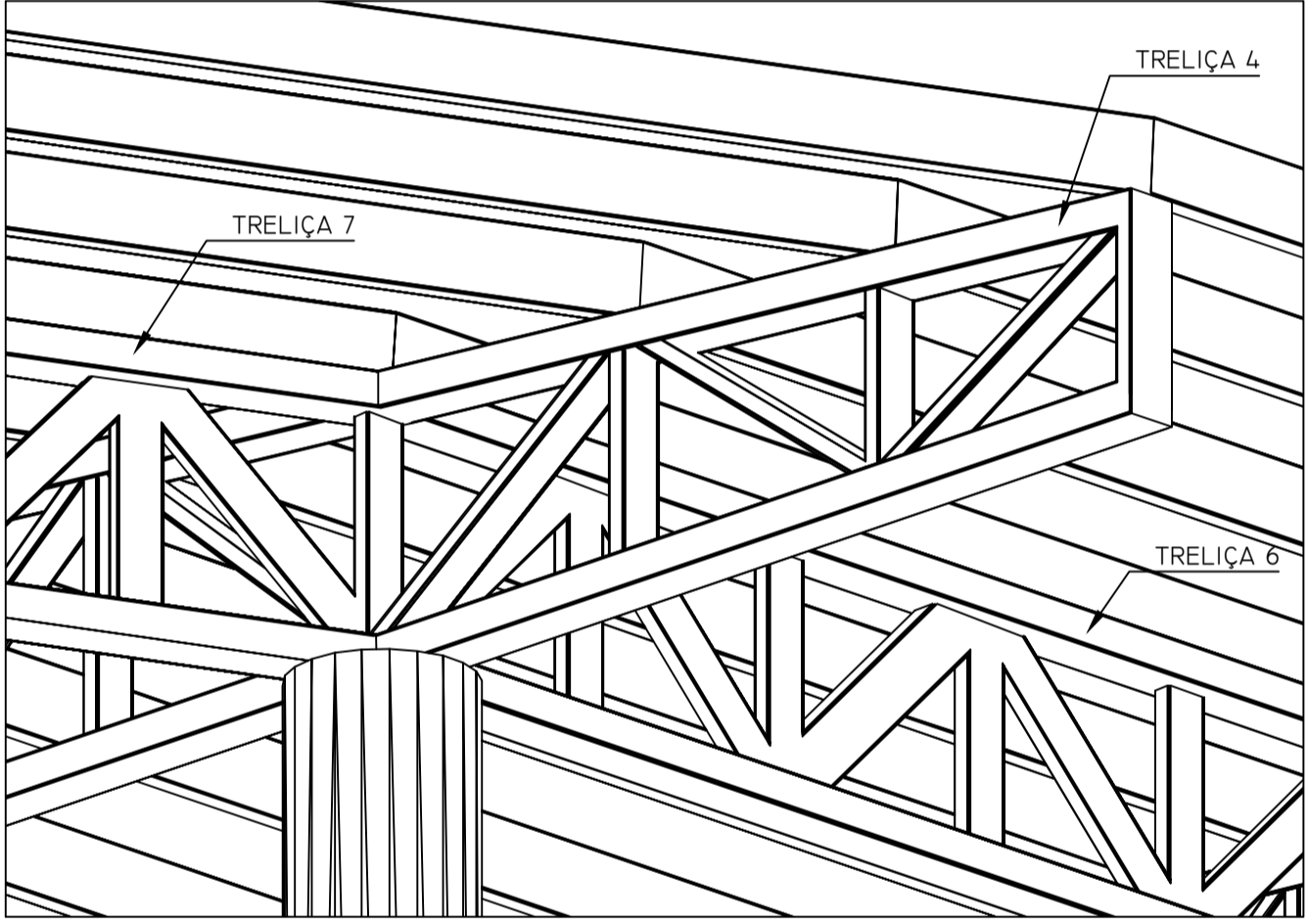
01 CORTE AA  
ESC. 1:25



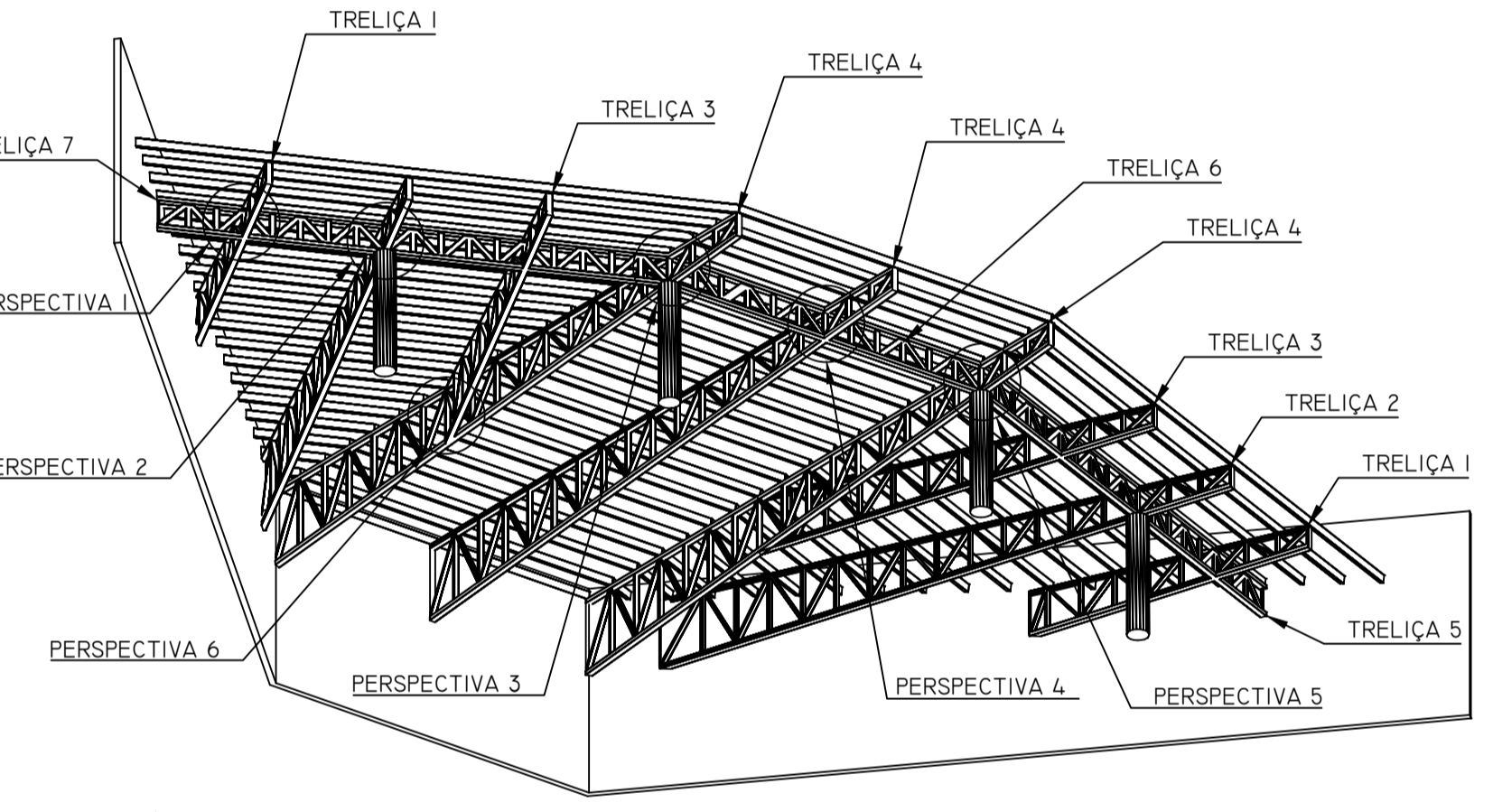
02 PERSPECTIVA 1  
ESC. 1:15



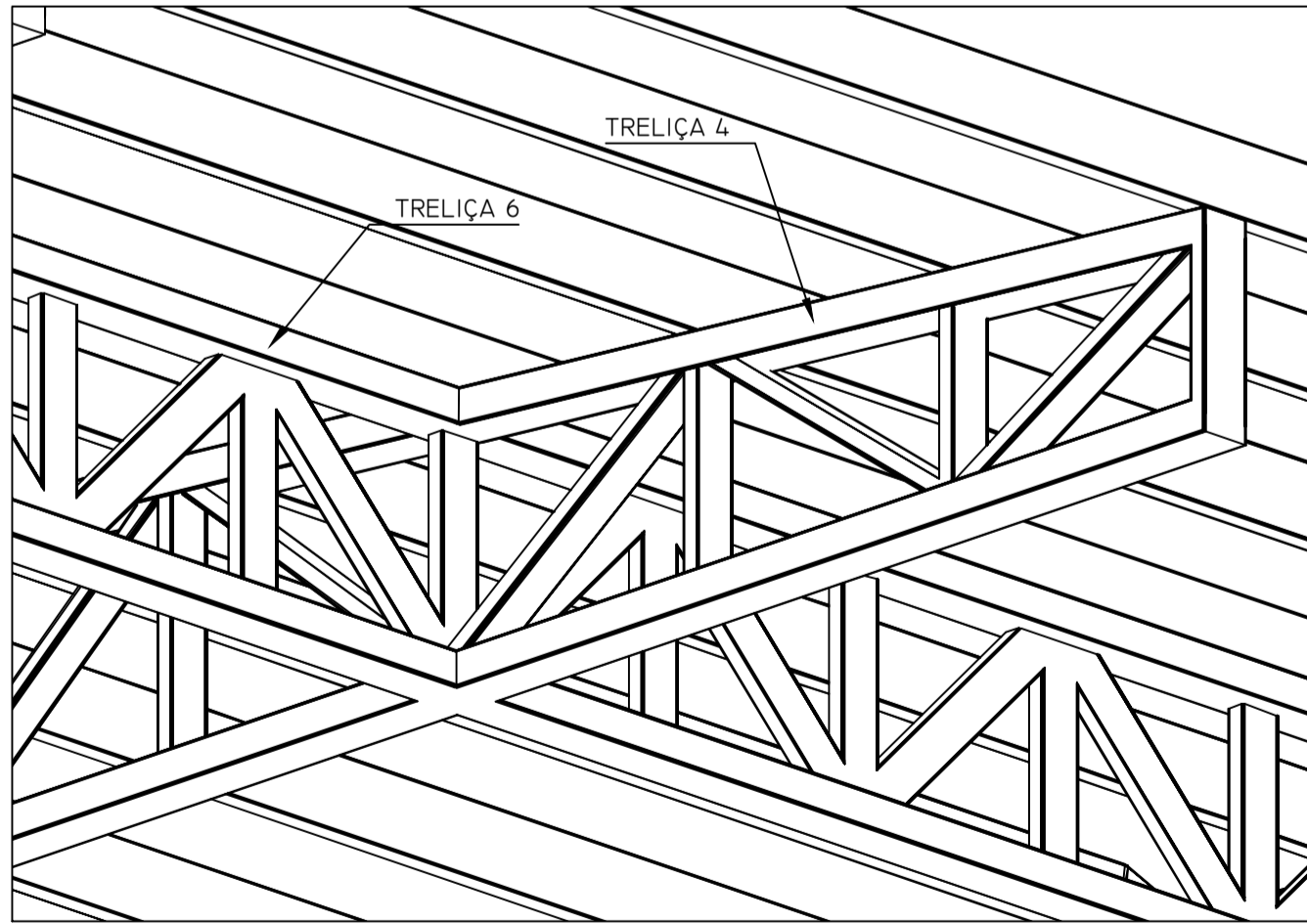
03 PERSPECTIVA 2  
ESC. 1:15



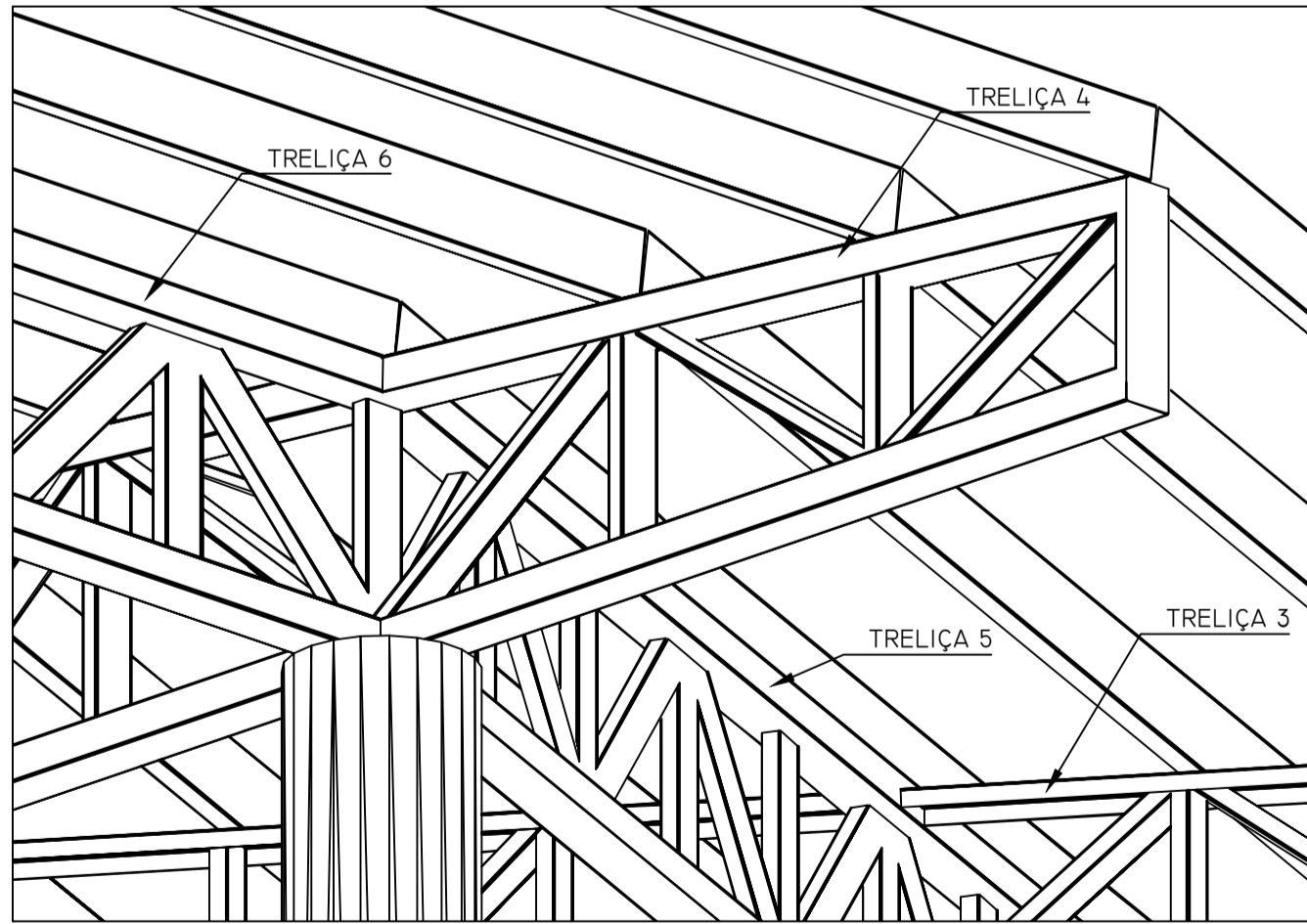
04 PERSPECTIVA 3  
ESC. 1:15



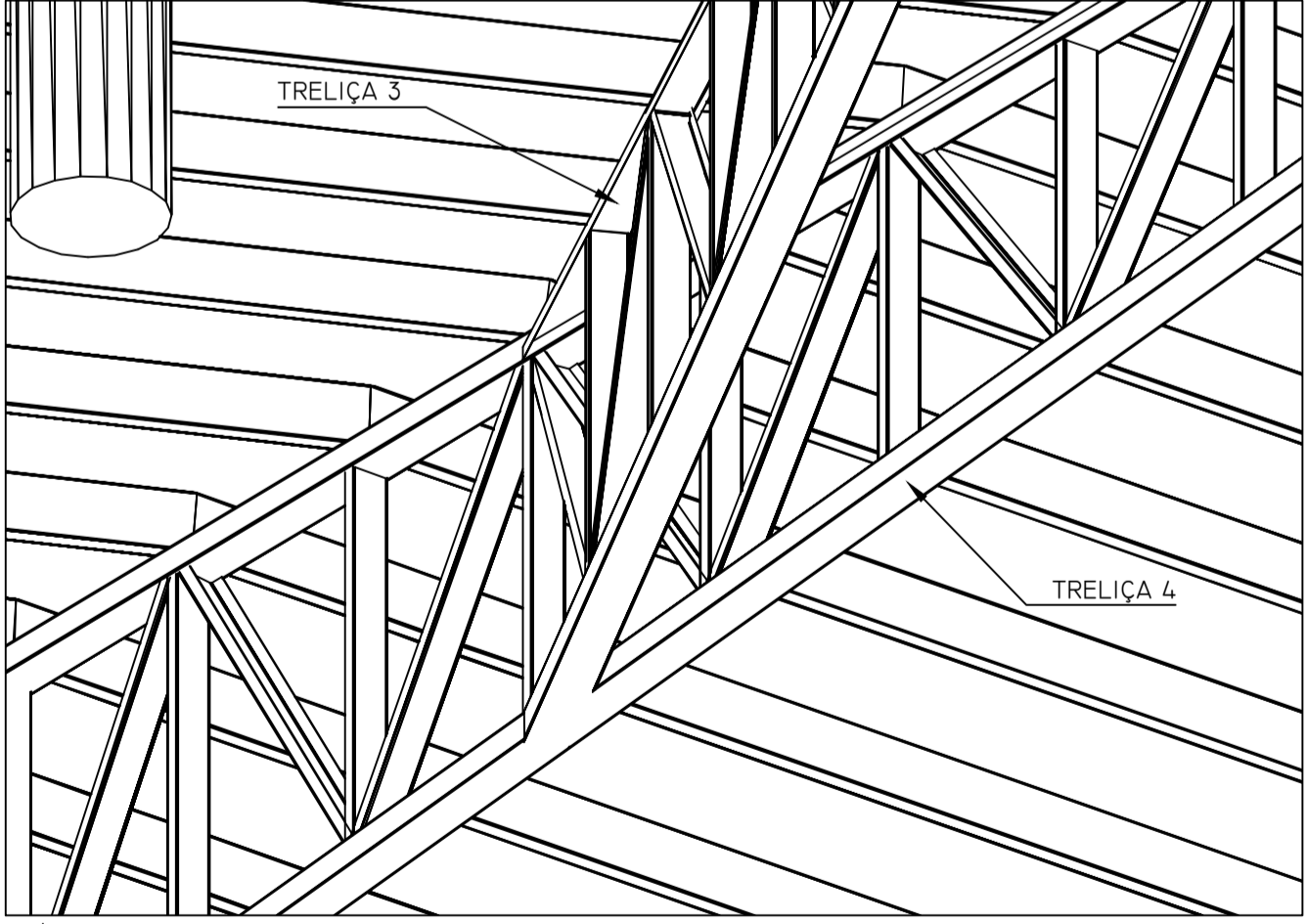
05 PERSPECTIVA GERAL  
ESC. 1:100



06 PERSPECTIVA 4  
ESC. 1:15



07 PERSPECTIVA 5  
ESC. 1:15



08 PERSPECTIVA 6  
ESC. 1:15

1	11-03-2013	Fernando Severino da Silva	
0	11-12-2012	Fernando Severino da Silva	
REVISÃO Nº	DATA	NOME	ASSINATURA
PROPRIETÁRIO/PROCURADOR:		RESPONSÁVEL PELA EXECUÇÃO E ART:	

REGISTRO CONTROLE INTERNO	
CARTÓRIO: FASE III	MATRICULA ESCRITURA Nº: (4 CAMPI)
REVISÃO DO DESENHO:	DATA:
NOME ARQUIVO: 01 IFAM-EX-FZ.III-EST-MET-AUDI-(Pr03-06)-R3.dwg	
NOME ARQUIVO ANTERIOR:	

DADOS DO PROJETISTA

**c.m.**  
Construtora Montebelense Ltda.  
Obras, Projetos e Consultoria  
CNPJ: 03.064.549/0001-38  
CREA - GO 7321/RF

ENDEREÇO: Rua Santa Rita de Cássia, 559, St. São José  
CEP: 76.100-000  
EMAIL: cm.engenharia@yahoo.com.br/cmengenharia@oi.com.br  
TELEFONE: (064) 3671.4080

BRASIL	AMAZONAS	IFAM
REITORIA/AMANHÃ: ANTONIO VENANCIO CASTELO BRANCO	TÍTULO: PROJETO DE ESTRUTURA METÁLICA BLOCO A - E. CONVIV.	
ASSUNTO: CORTE AA / PERSPECTIVAS	ESCALA: INDICADA	
REITORIA/CAMPUS: EIRUNEPE	ENDEREÇO: AV. PREFEITO JOÃO CAVALCANTE	
CIDADADE: NOSSA SRª DE FÁTIMA	UF: EIRUNEPE	AM
CEP: 69.880-000	TELEFONE: (097) 3481-1217	HOMEPAGE: www.ifam.edu.br

**FASE III**  
**EST. METÁLICA**  
**6/15**