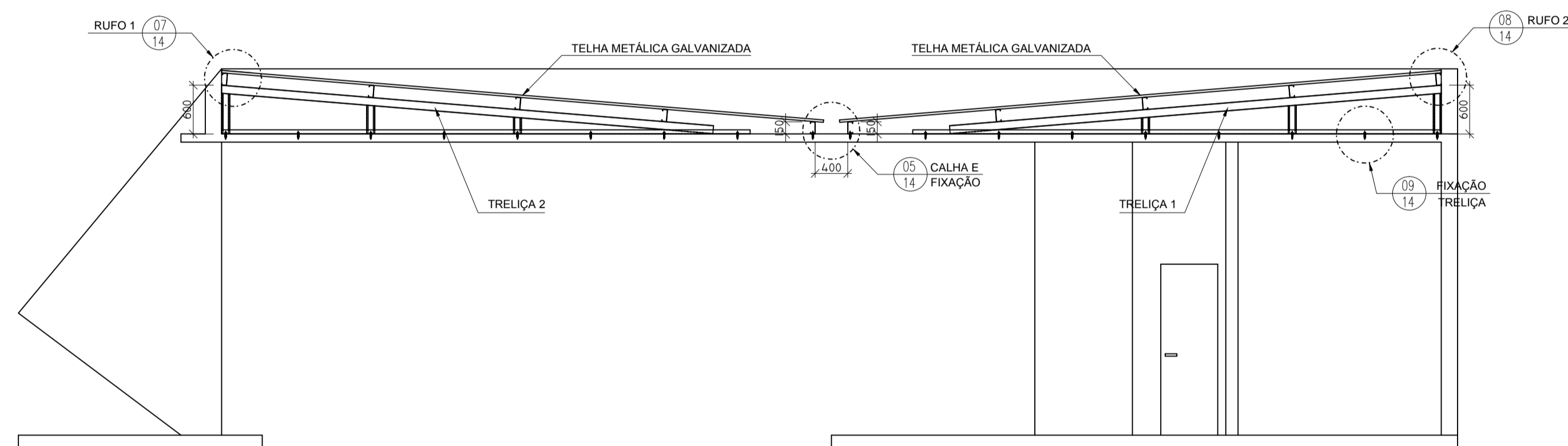
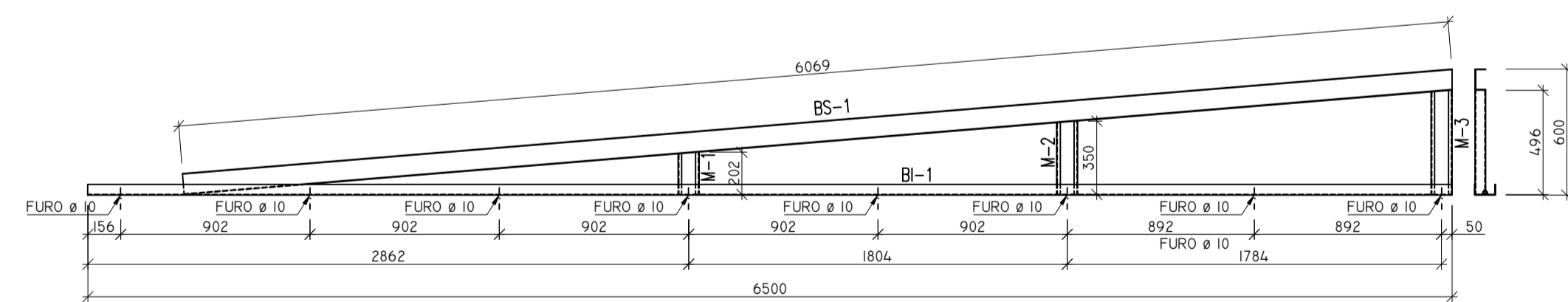


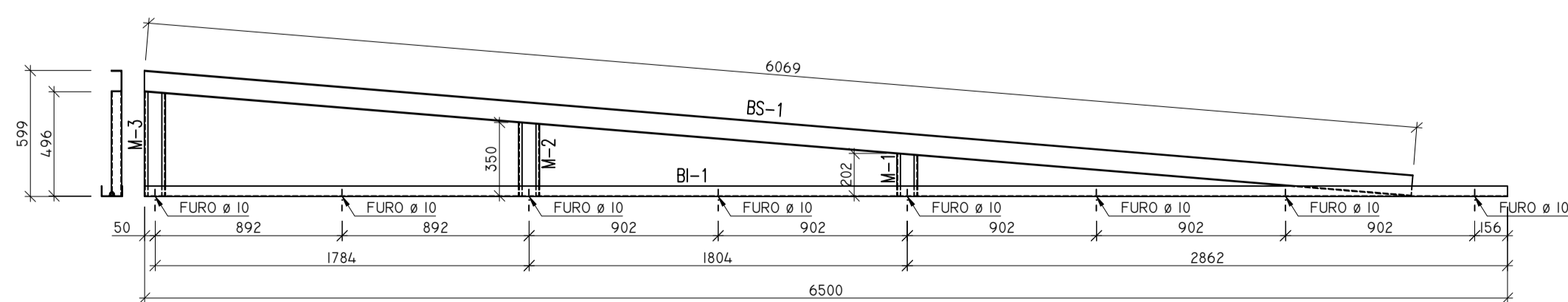
01 PLANTA DE COBERTURA
ESC. 1:50



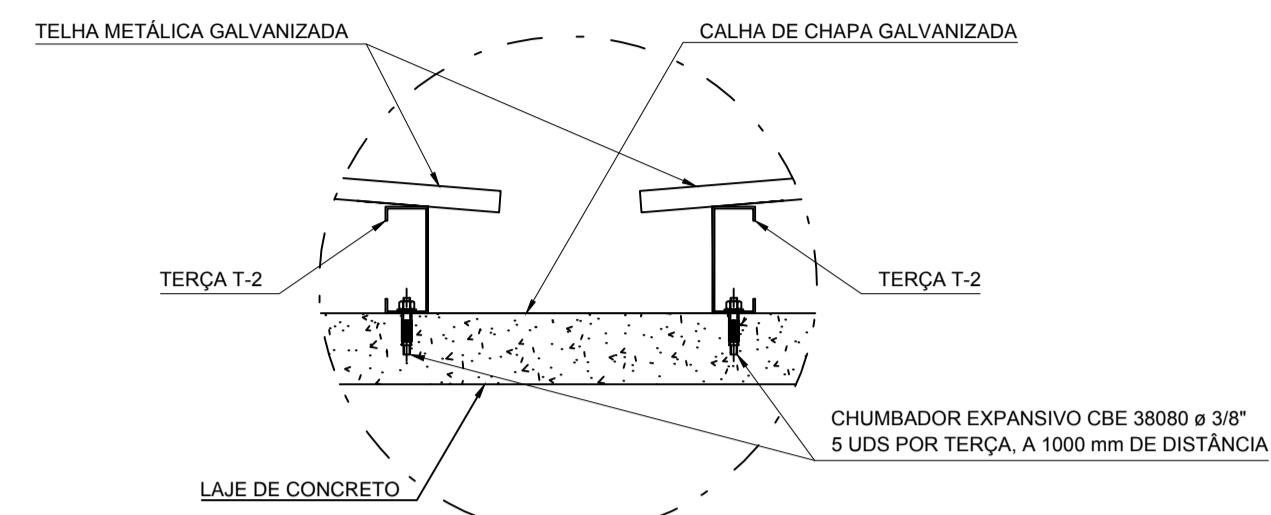
02 CORTE AA
ESC. 1:50



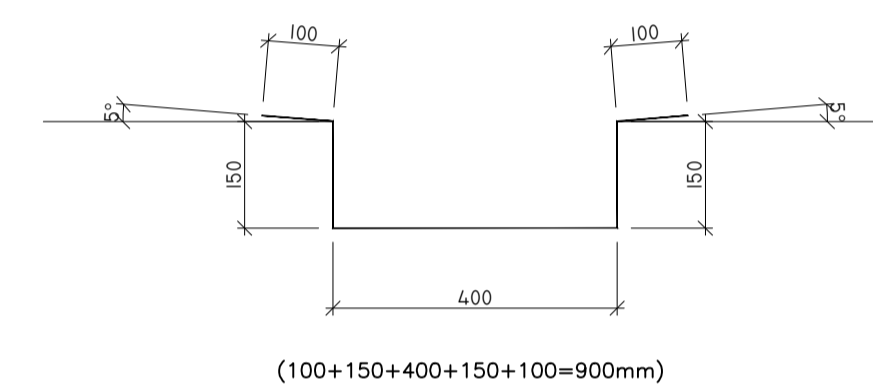
03 DETALHE TRELIÇA 1
ESC. 1:25



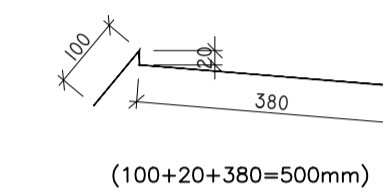
04 DETALHE TRELIÇA 2
ESC. 1:25



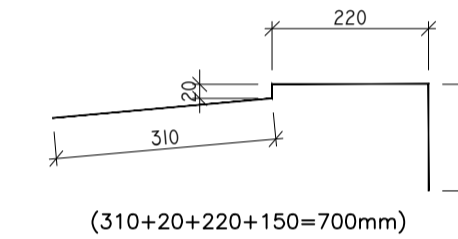
05 DET. FIXAÇÃO TERÇAS T-2
ESC. 1:10



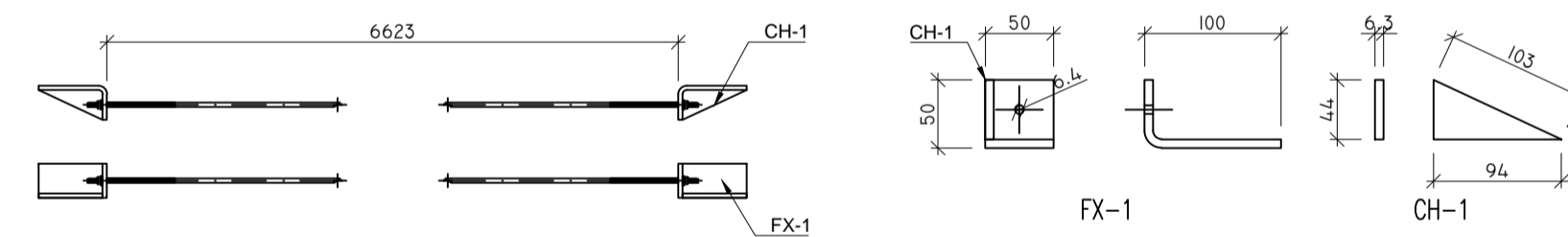
06 DETALHE DE CALHA
ESC. 1:10



07 DETALHE DE RUFOS 1
ESC. 1:10

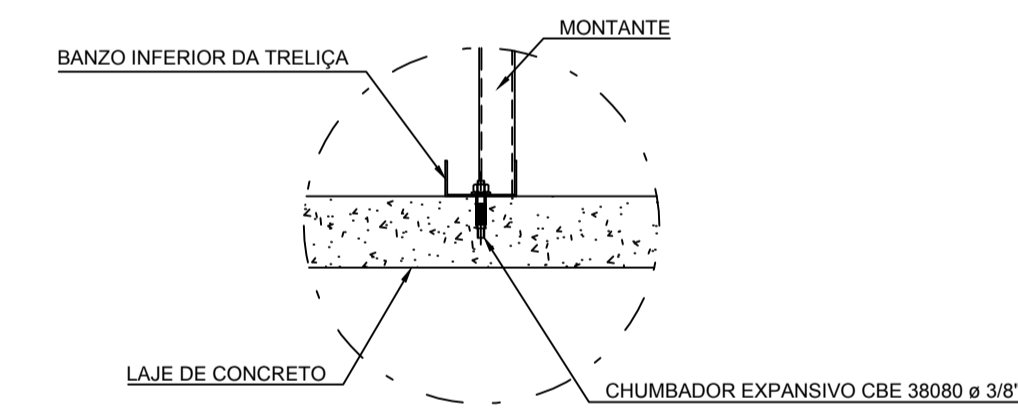


08 DETALHE DE RUFOS 2
ESC. 1:10



10 DETALHE DOS TIRANTES
ESC. 1:10

11 DETALHE FIXAÇÃO TIRANTES
ESC. 1:5



09 DETALHE FIXAÇÃO TRELIÇA
ESC. 1:10

NOTAS

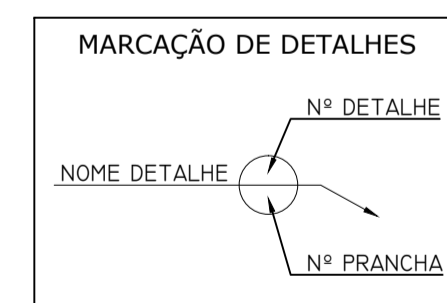
- Perfis de aço formados a frio com qualificação estrutural, SAC-300 $f_y \geq 300$ MPa $f_u \geq 400$ MPa
- Ligações soldadas. Eletrodos com especificação AWS E7018. Espessura do fiote de solda = 2,5 mm. (Quando não especificado) Comprimento do fiote de solda = em todo o perímetro do perfil
- Calhas e níveis em milímetros, salvo contrário.

NORMAS COMPLEMENTARES USADAS

ABNT NBR 6120:1980 Versão Corrigida:2000 - Cargas para o cálculo de estruturas de edificações.
 ABNT NBR 6123:1998 Versão Corrigida:1990 - Forças devidas ao vento em edificações.
 ABNT NBR 14762:2010 - Dimensionamento de estruturas de aço constituídas por perfis formados a frio.

ABREVIATURAS

M = Montante T = Terça
 TR = Tirante FX = Fixação
 BS = Banzo Superior CH = Chapa
 BI = Banzo Inferior



DADOS DO PROJETISTA

c.m.
 Construtora Montebelense Ltda.
 Obras, Projetos e Consultoria
 CNPJ: 03.064.549/0001-38
 CREA : GO 7321/RF

ENDEREÇO: Rua Santa Rita de Cássia, 559, St. São José
 CEP: 76.100-000
 EMAIL: cm.engenharia@yahoo.com.br/cmengenharia@oi.com.br
 TELEFONE: (064) 3671.4080

TABELA DE ESPECIFICAÇÕES DAS PEÇAS DESTA PRANCHA						
ITEM	POS.	Q.TDE.	DESCRIÇÃO	COMPR. mm	MAT.	PESO kg
TRELIÇA 1	BI-1	2	C100X50X2.66	6500	SAC-300	51,35
	BS-1	2	C100X50X2.66	6069	SAC-300	47,95
	M-1	2	CR100X50X17X3.42	202	SAC-300	1,8
	M-2	2	CR100X50X17X3.42	345	SAC-300	3,07
	M-3	2	CR100X50X17X3.42	496	SAC-300	4,41
						108,58
TRELIÇA 2	BI-1	2	C100X50X2.66	6500	SAC-300	51,35
	BS-1	2	C100X50X2.66	6069	SAC-300	47,95
	M-1	2	CR100X50X17X3.42	202	SAC-300	1,8
	M-2	2	CR100X50X17X3.42	345	SAC-300	3,07
	M-3	2	CR100X50X17X3.42	496	SAC-300	4,41
						108,58
TERÇAS	T1	8	CR150X60X2.66	4250	SAC-300	205,36
	T2	2	CR150X60X2.66	4250	SAC-300	51,34
						256,7
TIRANTES	TR-1	4	VERG. ø6	6700	SAC-300	6,7
	FX-1	8	L 50 X 100 X 6.3	50	SAC-300	2,84
	CH-1	8	Lam. 6.3	93,7	SAC-300	0,88
						10,42
CHUMBADORES		42	CHUMBADOR EXPANSIVO CBE 38080 - 3/8"			8,4
						492,7
						Total kg. das peças desta prancha: 492,7
CALHAS	CALHA	1	CHAPA GALVANIZADA e=0,5mm/4250X900		SAC-300	15,3
RUFOS	RUFOS 1	1	CHAPA GALVANIZADA e=0,5mm/4250*500		SAC-300	8,5
	RUFOS 2	1	CHAPA GALVANIZADA e=0,5mm/4250*700		SAC-300	11,9
						Total metro de calha e rufos desta prancha: 12,75
						http://www.walsywa.com.br/site/catalogos/fixacao_mecanica.pdf

PROPRIETÁRIO/PROCURADOR: Instituto Federal do Amazonas	RESPONSÁVEL PELA EXECUÇÃO E ART:
REGISTRO CONTROLE INTERNO	
CARTÓRIO: FASE III	MATRICULA ESCRITURA Nº: (4 CAMPI)
REVISÃO DO DESENHO: DATA:	DATA:
NOME ARQUIVO: 01 IFAM-EX-FZ.III-EST.MET-AUDI-(Pr15)-R3.dwg	
NOME ARQUIVO ANTERIOR:	
REITOR AMAZONAS: ANTONIO VENANCIO CASTELO BRANCO	
TÍTULO: PROJETO DE ESTRUTURA METÁLICA BLOCO A - GUARITA	
ASSUNTO: PLANTA DE COBERTURA / CORTE / DETALHES	ESCALA: INDICADA
REITORIA/CAMPUS: EIRUNEPÉ	ENDEREÇO: AV. PREFEITO JOÃO CAVALCANTE
BAIRRO: NOSSA SRª DE FÁTIMA	CIDADE: EIRUNEPÉ
CEP: 69.880-000	UF: AM
TELEFONE: (097) 3481-1217	HOME PAGE: www.ifam.edu.br

FASE III
EST. METÁLICA
15/15