

DIAGRAMA FUNCIONAL - QDL 01

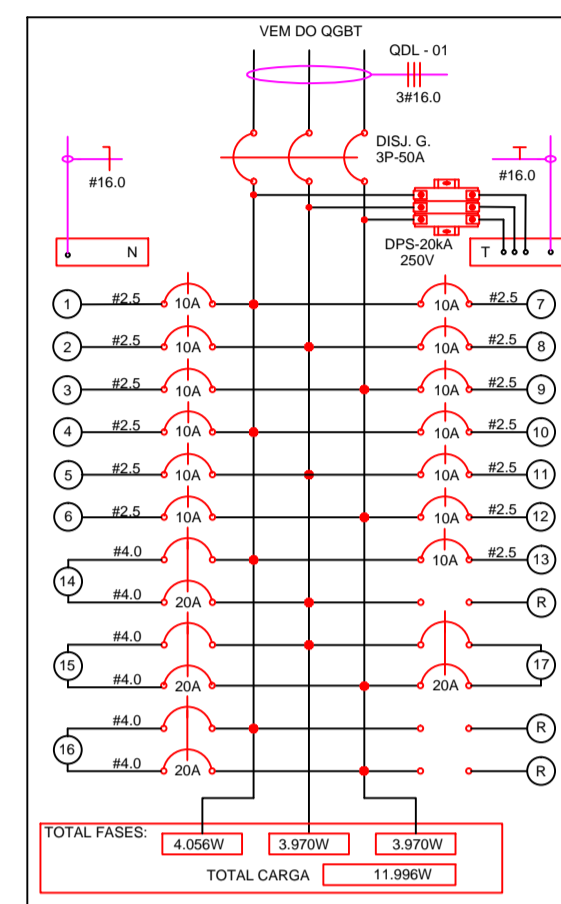


DIAGRAMA FUNCIONAL - QDF 02

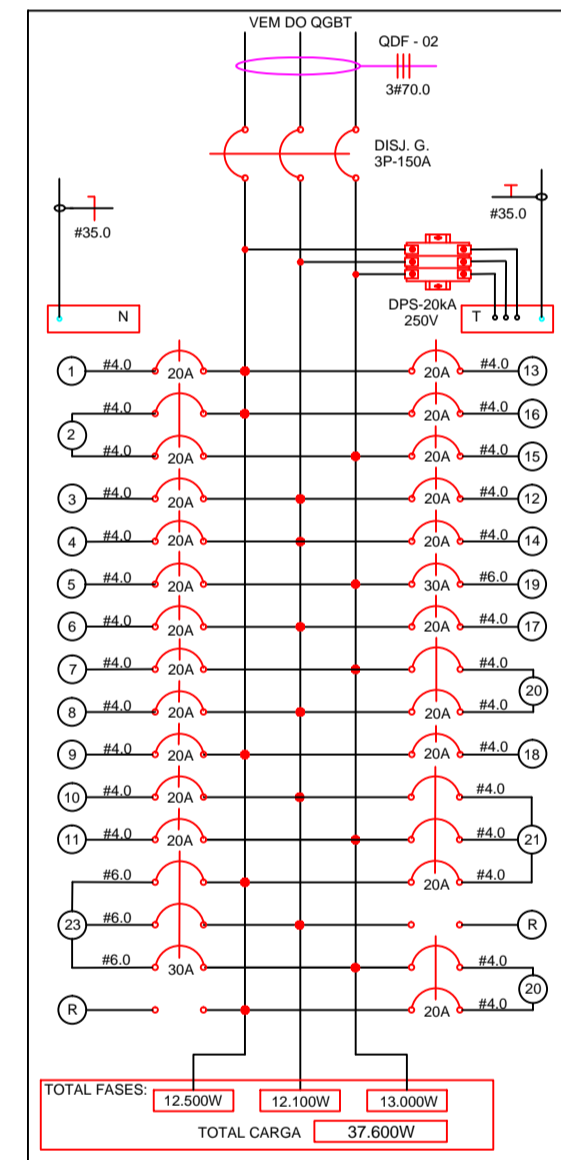


DIAGRAMA FUNCIONAL - QDF 04

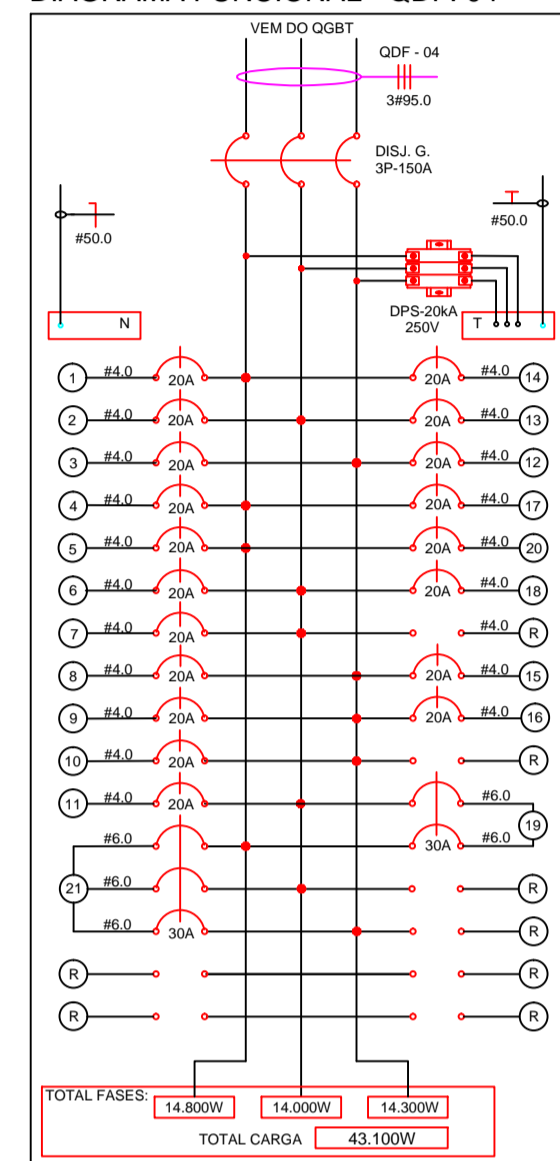


DIAGRAMA FUNCIONAL - QDLF 05

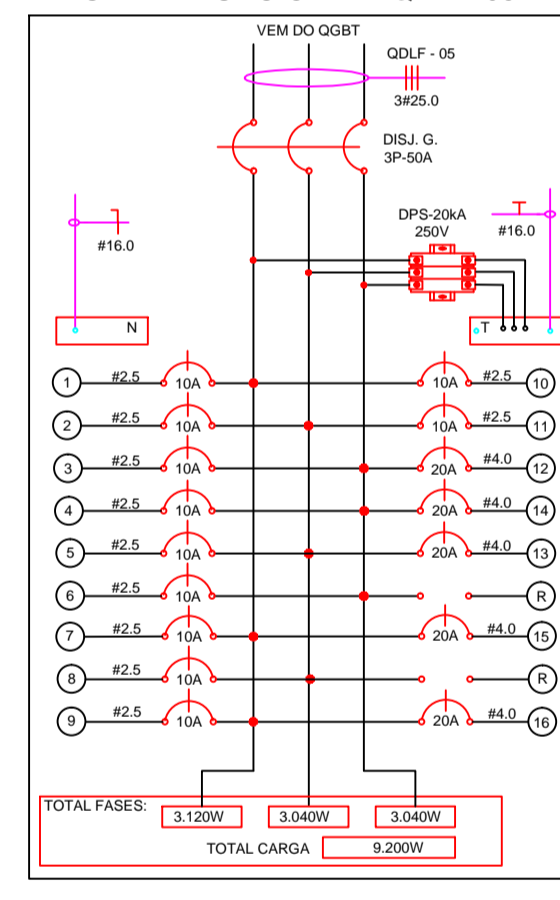


DIAGRAMA FUNCIONAL - QDL 03

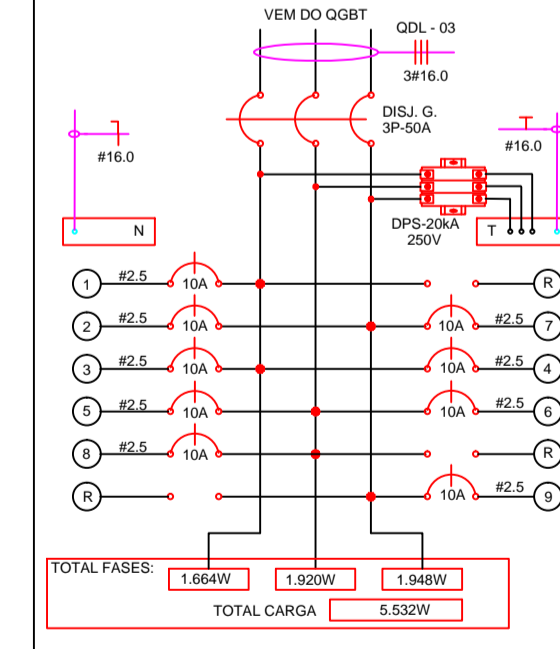


DIAGRAMA FUNCIONAL - QDF 07

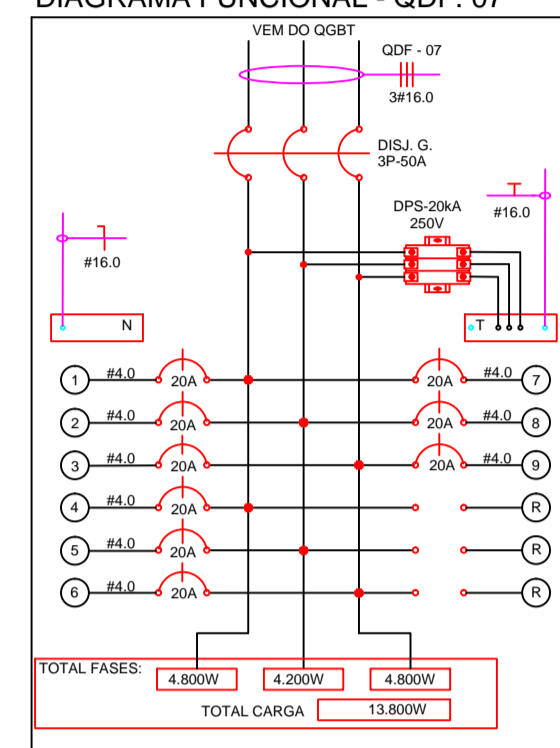


DIAGRAMA FUNCIONAL - QDL 08

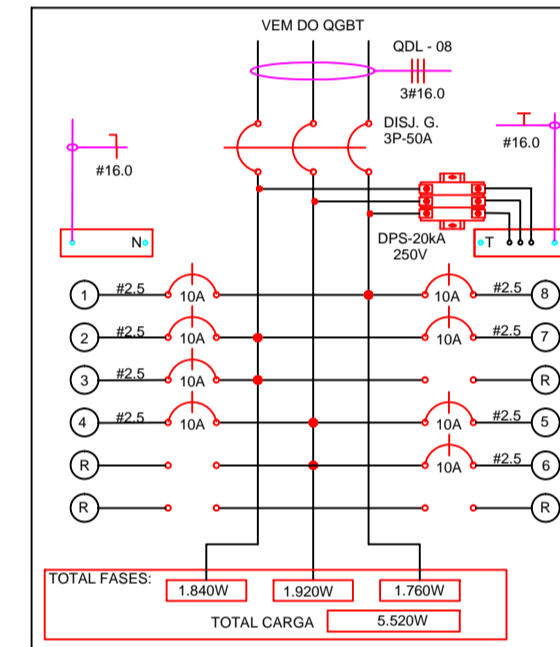


DIAGRAMA FUNCIONAL - QDF 09

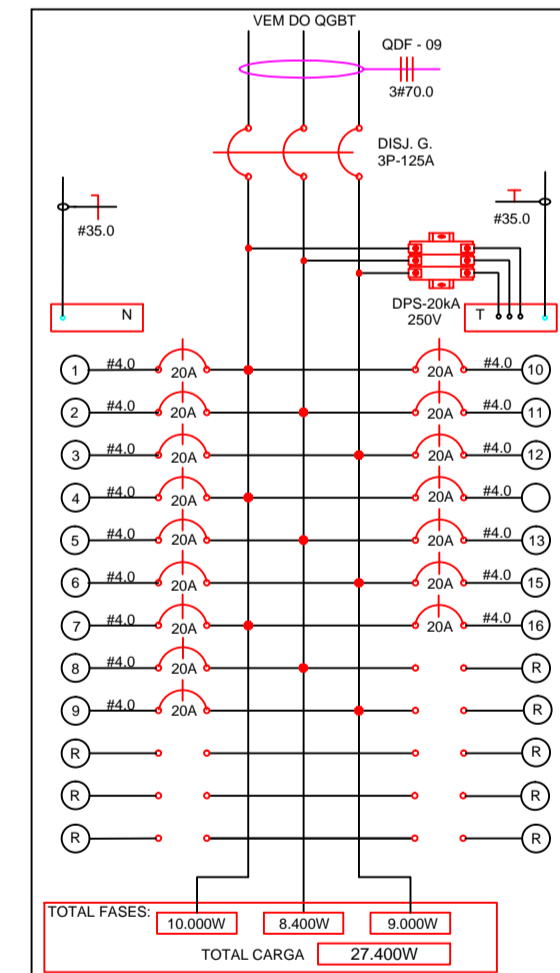


DIAGRAMA FUNCIONAL - QDF 10

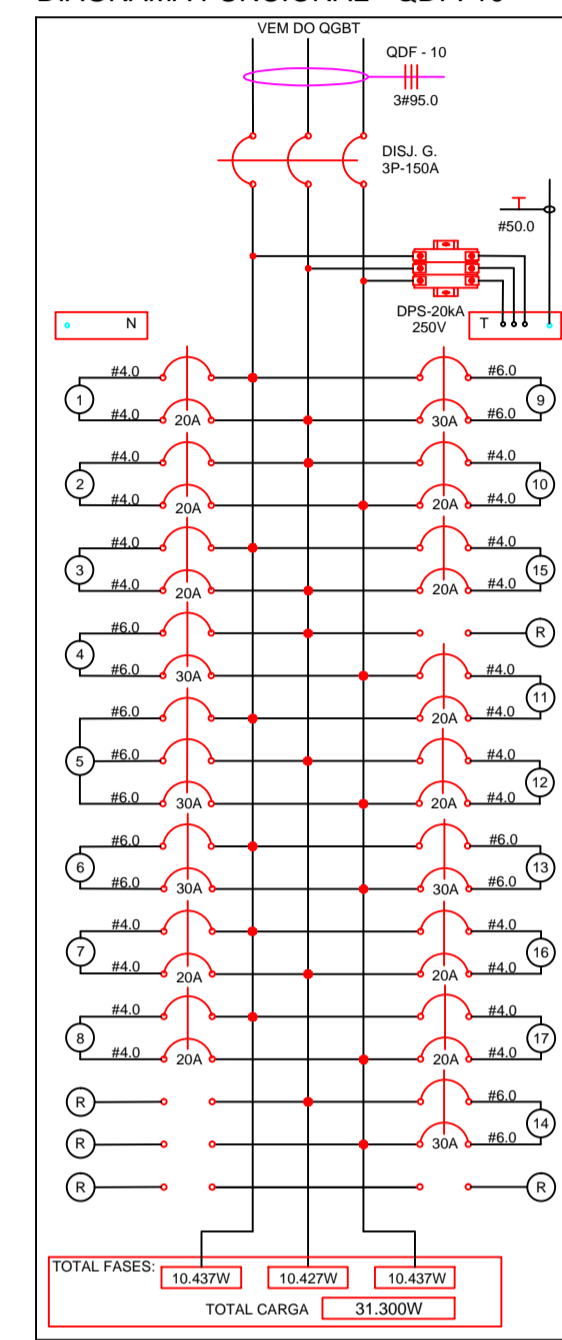


DIAGRAMA FUNCIONAL - QDF 11

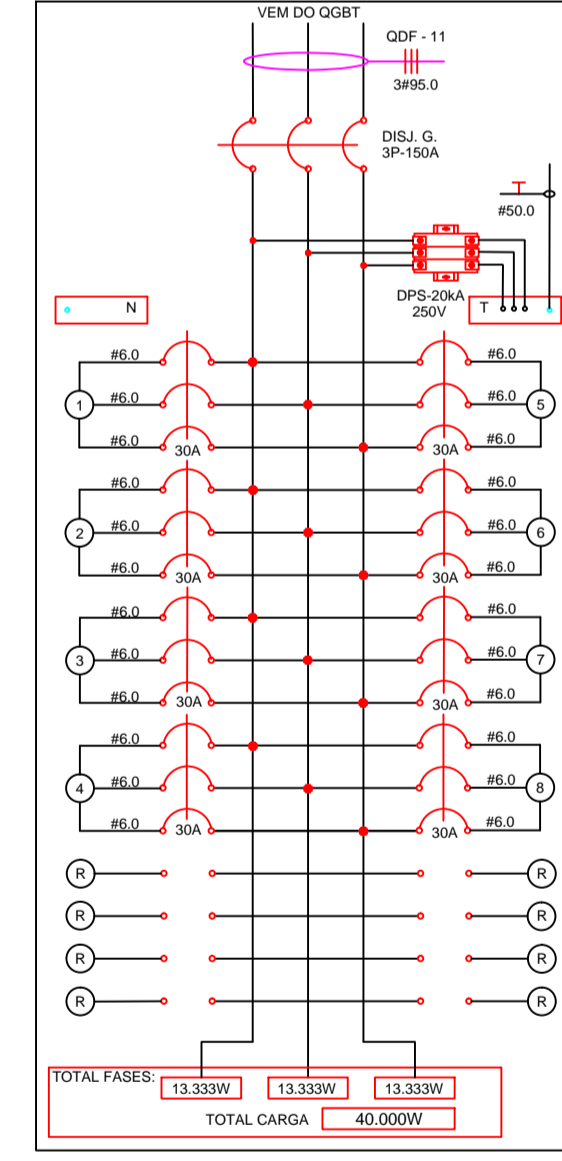


DIAGRAMA FUNCIONAL - QDF 12

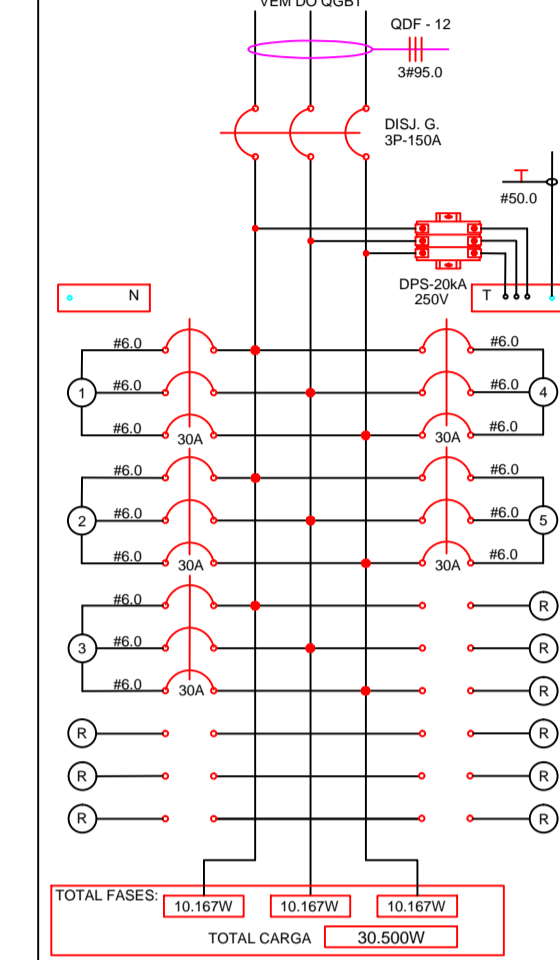


DIAGRAMA FUNCIONAL - QDF 13

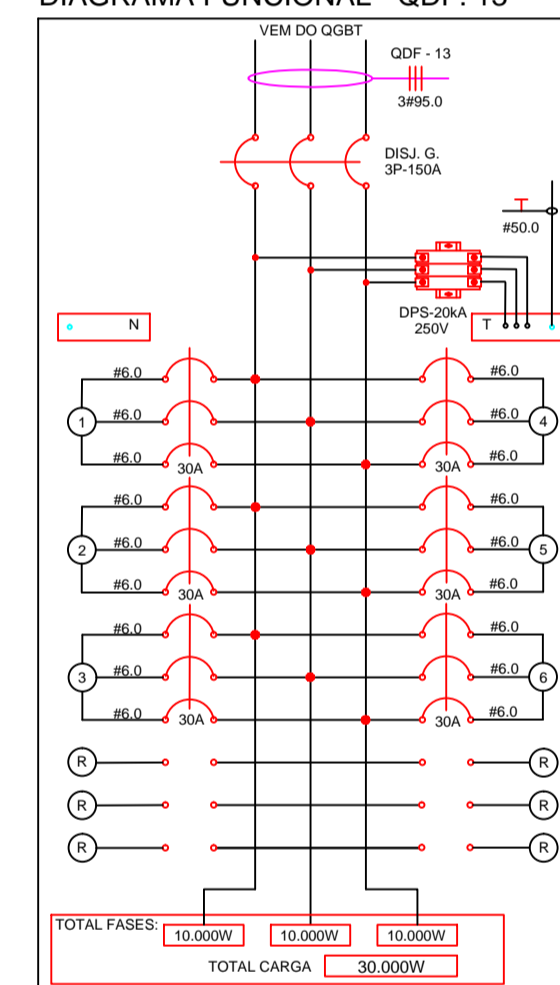


DIAGRAMA FUNCIONAL - QDL 06

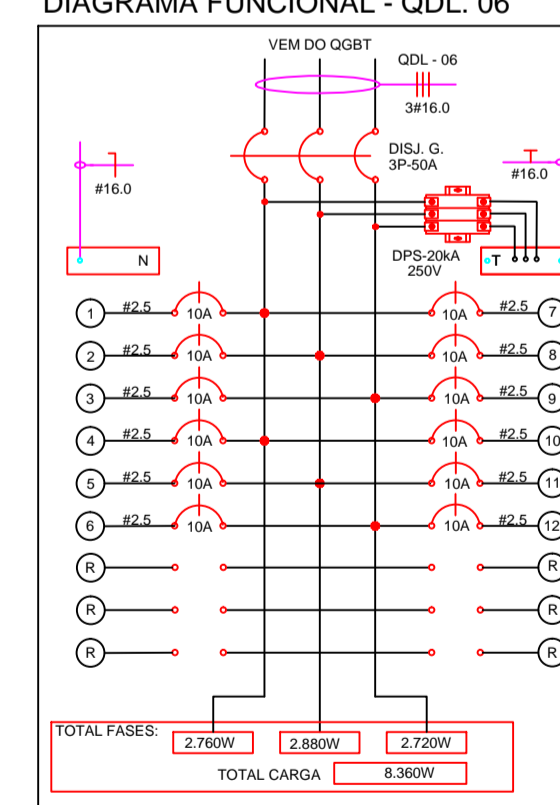


DIAGRAMA FUNCIONAL - QDF 14

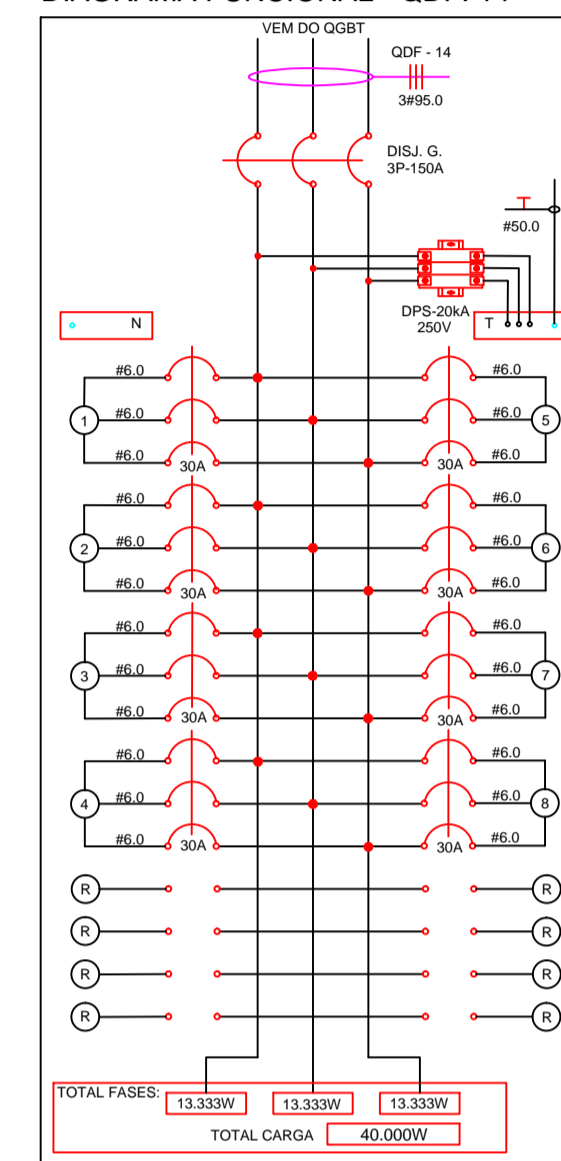


DIAGRAMA FUNCIONAL - QIE

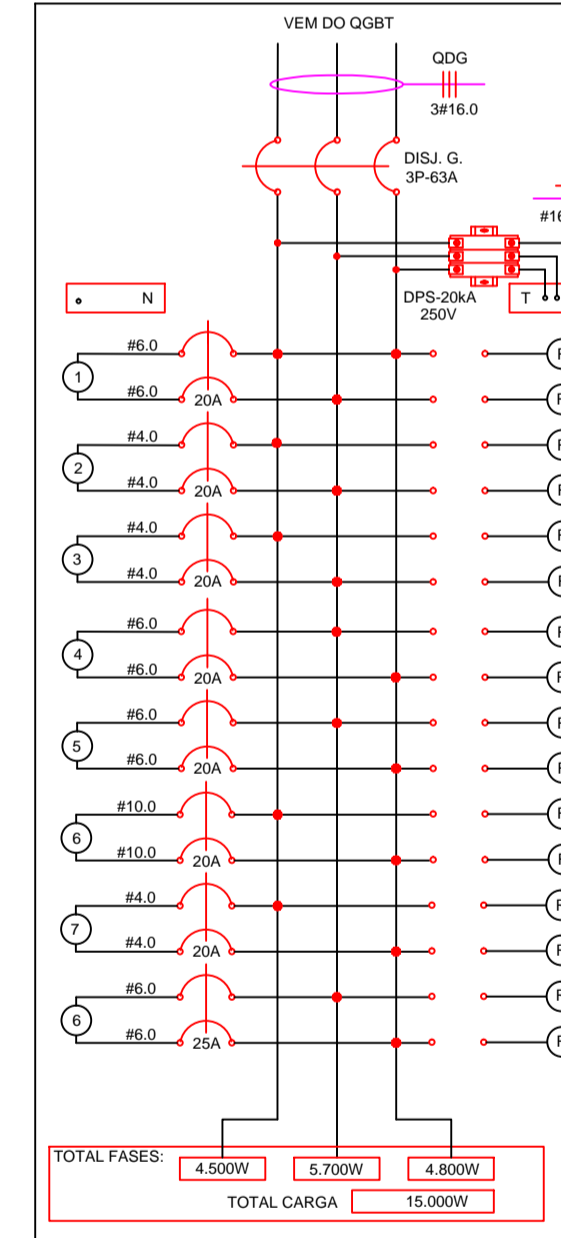


DIAGRAMA FUNCIONAL - QGBT

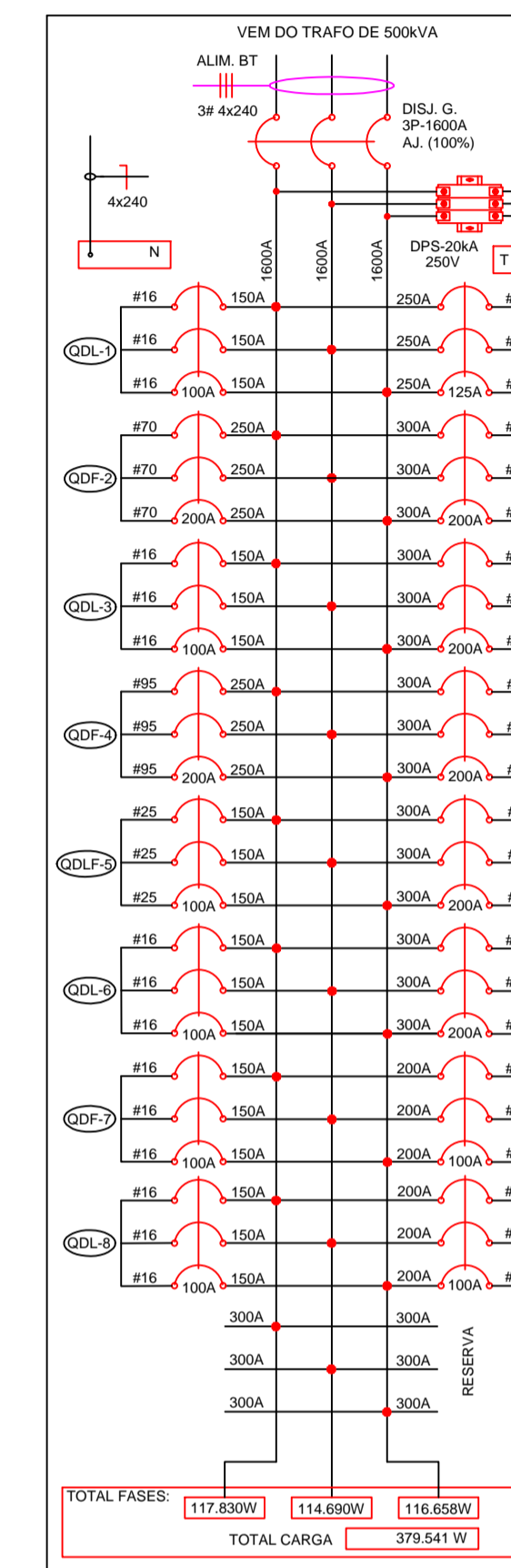
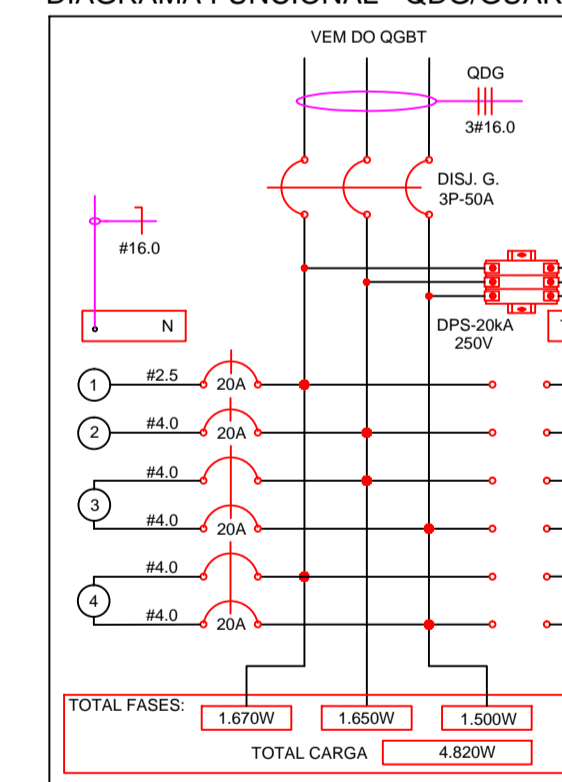


DIAGRAMA FUNCIONAL - QDG/GUARITA



LEGENDA GERAL ELÉTRICA

	LUMINÁRIA DE SOBREPOR COM DUAS LÂMPADAS FLUORESCENTE 40W (127V)
	LUMINÁRIA TIPO ARANDELA COM LÂMPADA FLUORESCENTE 20W (127V)
	LUMINÁRIA TIPO CHAPEL CHINES COM 1 LÂMPADA VAPOR METÁLICO 250V (220V)
	LUMINÁRIA TIPO PROJETOR COM LÂMPADA VAPOR METÁLICO 150W (127V)
	LUMINÁRIA DE EMBUTIR COM LÂMPADA PL 36W OU 2x18W
	TOMADA BAIXA DE SOBREPOR EM CONDULETE, PADRÃO BR, COM PNO TERRA A 130cm DO PISO
	TOMADA MÉDIA DE SOBREPOR EM CONDULETE, PADRÃO BR, COM PNO TERRA A 130cm DO PISO
	TOMADA ALTA DE SOBREPOR EM CONDULETE, PADRÃO BR, COM PNO TERRA A 220cm DO PISO
	TOMADA DE SOBREPOR NO TETO EM CONDULETE, PADRÃO BR
	INTERRUPTOR DE SOBREPOR EM CONDULETE DE UMA TECLA, INSTALADO A 130cm DO PISO
	TUBULAÇÃO EM PVC RÍGIDO EMBUTIDA NO PISO - SEÇÃO INDICADA
	TUBULAÇÃO EM PVC RÍGIDO APARENTE NO TETO OU SOBREPÓSITO EM PAREDE - SEÇÃO INDICADA
	ELETRICALHA GALVANIZADA APARENTE EM PAREDE OU TETO - DIMENSÕES INDICADAS
	CONDUTOR NEUTRO, FASE, RETORNO E TERRA - SEÇÃO INDICADA
	TUBULAÇÃO QUE DESCE
	TUBULAÇÃO QUE SOBRI
	QUADRO ELÉTRICO DE CIRCUITOS DE ILUMINAÇÃO, FORÇA OU CONDICIONADOR DE AR

AUTORES DO PROJETO E ART	AUTORES DO PROJETO E ART
ARILSON JORGE DA SILVA DAMASCENO ING. ELÉTRICISTA CREA-AM 04071238-4	
PROFESSOR ORIENTADOR	RESPONSÁVEL PELA EXECUÇÃO E ART
ROSAI TON RIBEIRO DE ANDRADE DIRETOR GERAL - IFAM - EIRUNEPÉ	

REGISTRO CONTROLE INTERNO	
FASE III	REVISÃO TÉCNICA Nº: (4 CAMPI)
REVISÃO DO DESENHO	DATA:
NOME ARQUIVO: IFAM-EIRUNEPÉ-INSTALAÇÕES ELÉTRICAS-(Pr.08).dwg	
NOME ARQUIVO ANTERIOR:	

BRASIL	AMAZONAS
RETOR AMAZONAS: ANTONIO VENANCIO CASTELO BRANCO	
TÍTULO: REMANESCENTE DE OBRA DO CAMPUS EIRUNEPÉ	
ASSINATO: DIAGRAMAS FUNCIONAL QUADROS ELÉTRICOS	ESCALA: INDICADA
INTERDISCIPLINAR: EIRUNEPÉ	PROFESSOR: AV. PREFEITO JOÃO CAVALCANTE
UNIVERSIDADE: NOSSA SRª DE FÁTIMA	CIDADE: EIRUNEPÉ
CEP: 69.880-000	TELEFONE: (087) 3481-1217
WWW: www.ifam.edu.br	

FASE III
ELÉTRICO
8/12