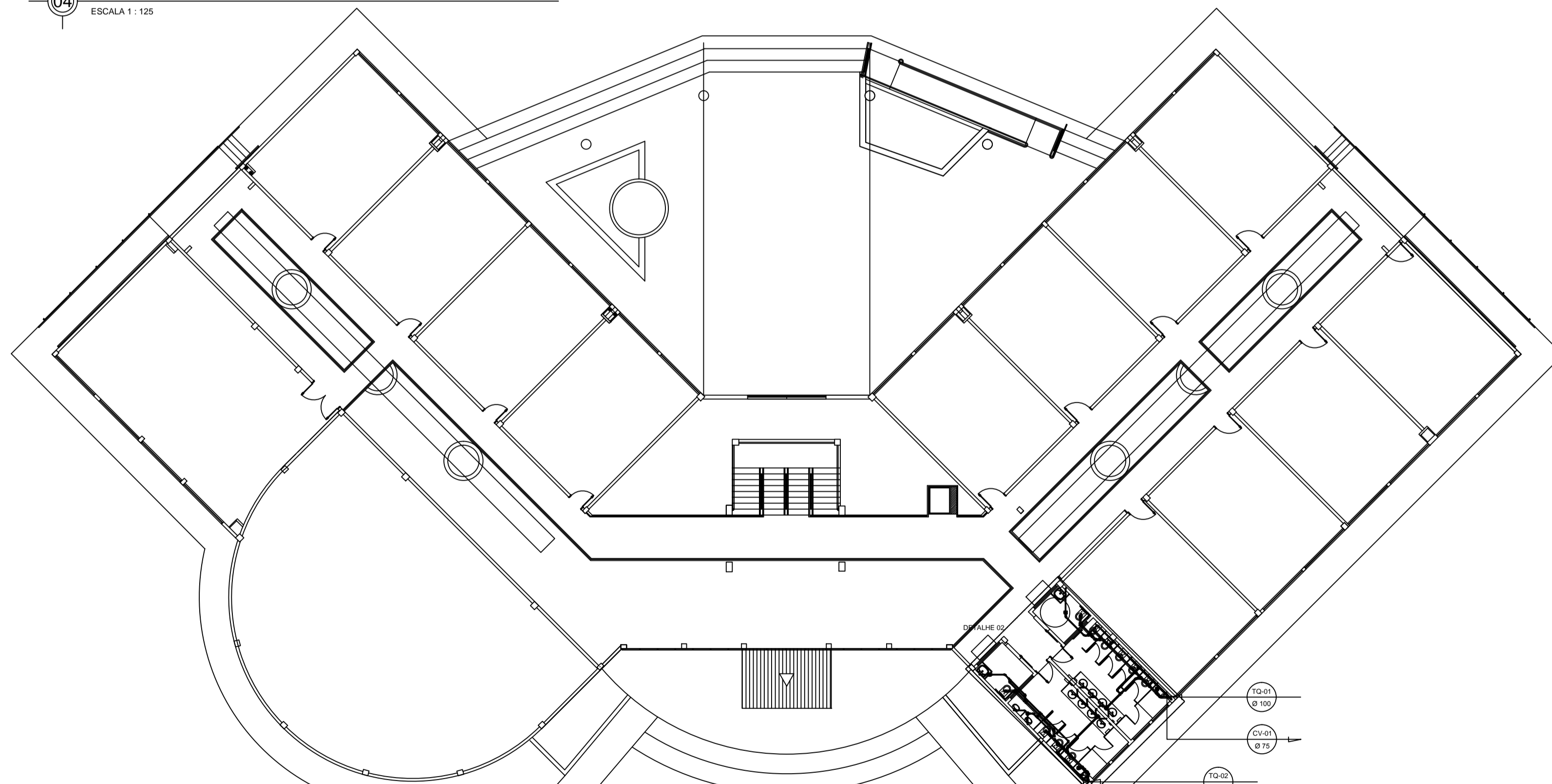
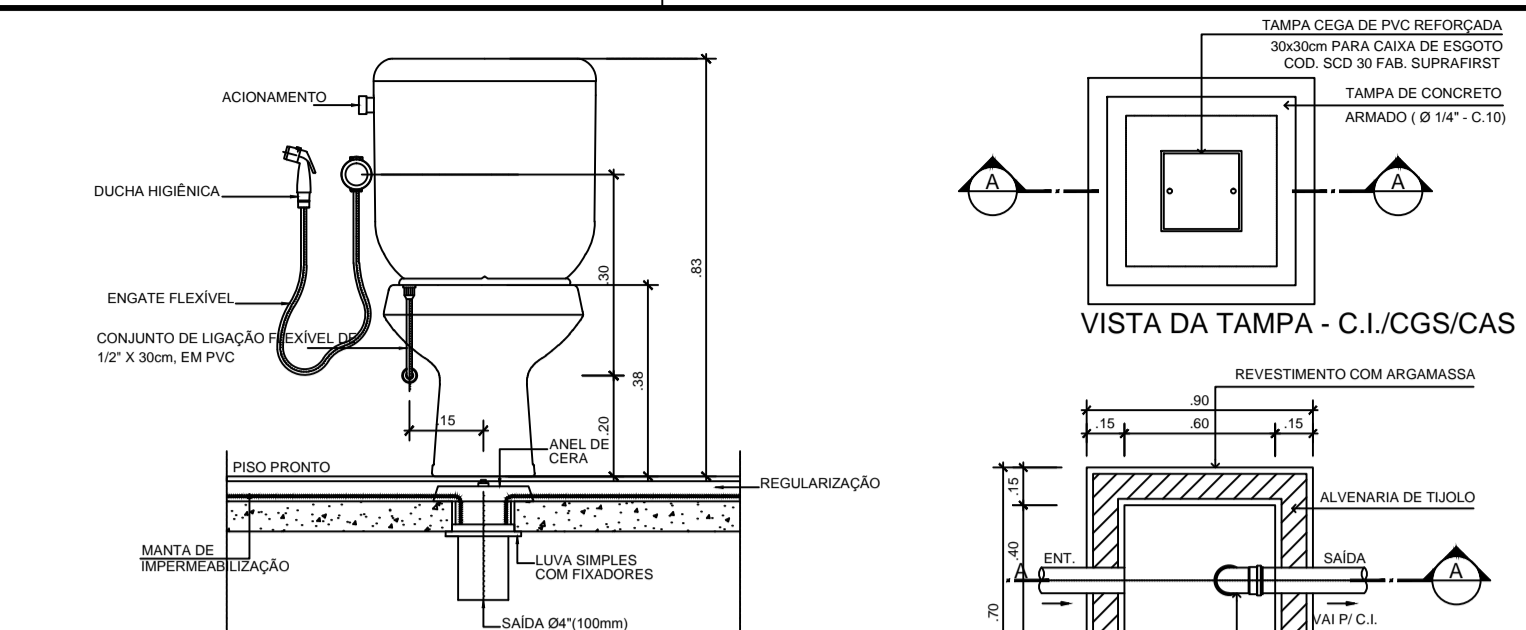


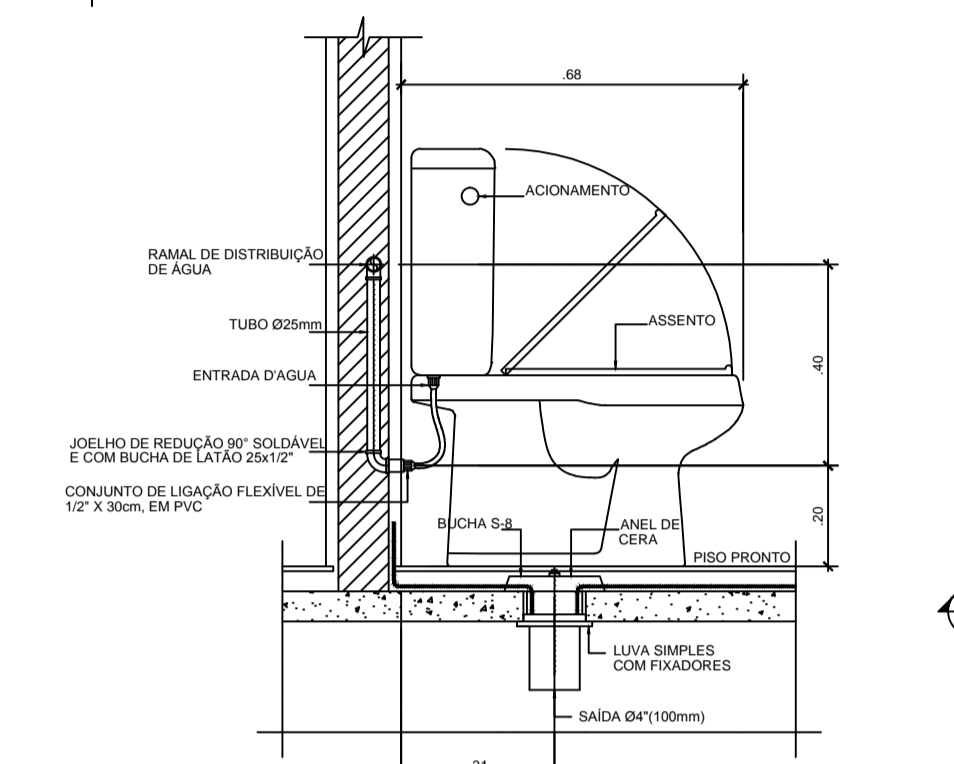
04 ESQUEMA GERAL - PAVIMENTO TÉRREO
ESCALA 1 : 125



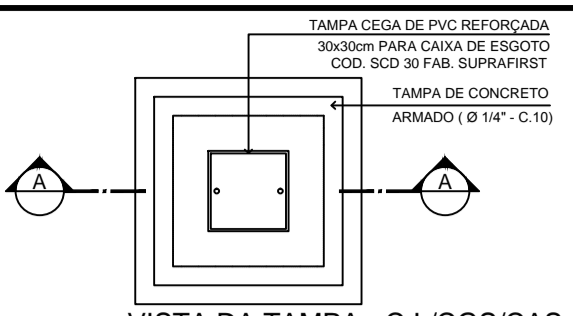
05 ESQUEMA GERAL - PAVIMENTO SUPERIOR
ESCALA 1 : 125



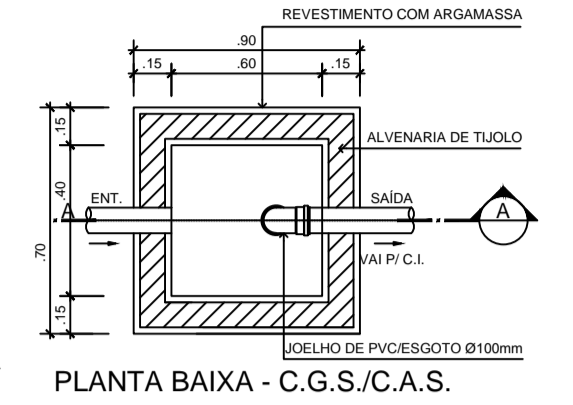
06 DETALHE INSTALAÇÃO DE BACIA COM CAIXA ACOPLADA
ESCALA 1:10



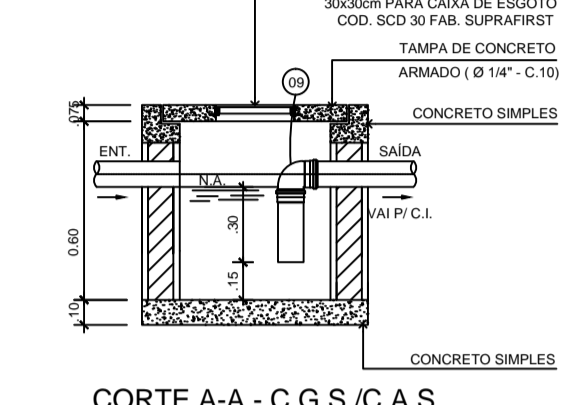
07 DETALHE INSTALAÇÃO DE BACIA COM CAIXA ACOPLADA
ESCALA 1:10



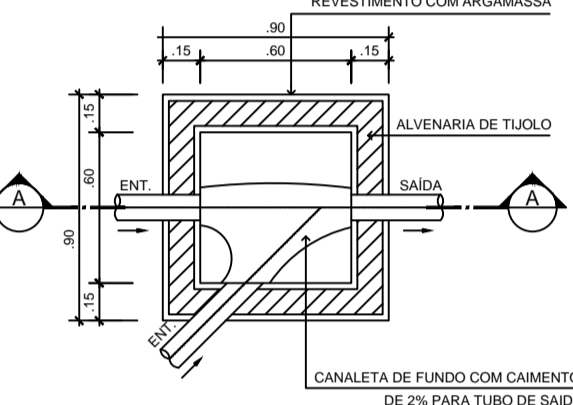
VISTA DA TAMPA - C.I./CGS/CAS



PLANTA BAIXA - C.G.S./C.A.S.

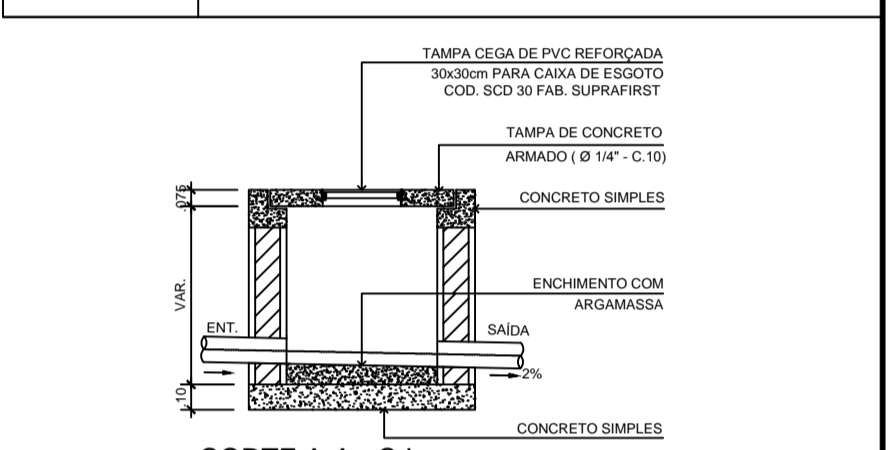


CORTE A-A - C.G.S./C.A.S.

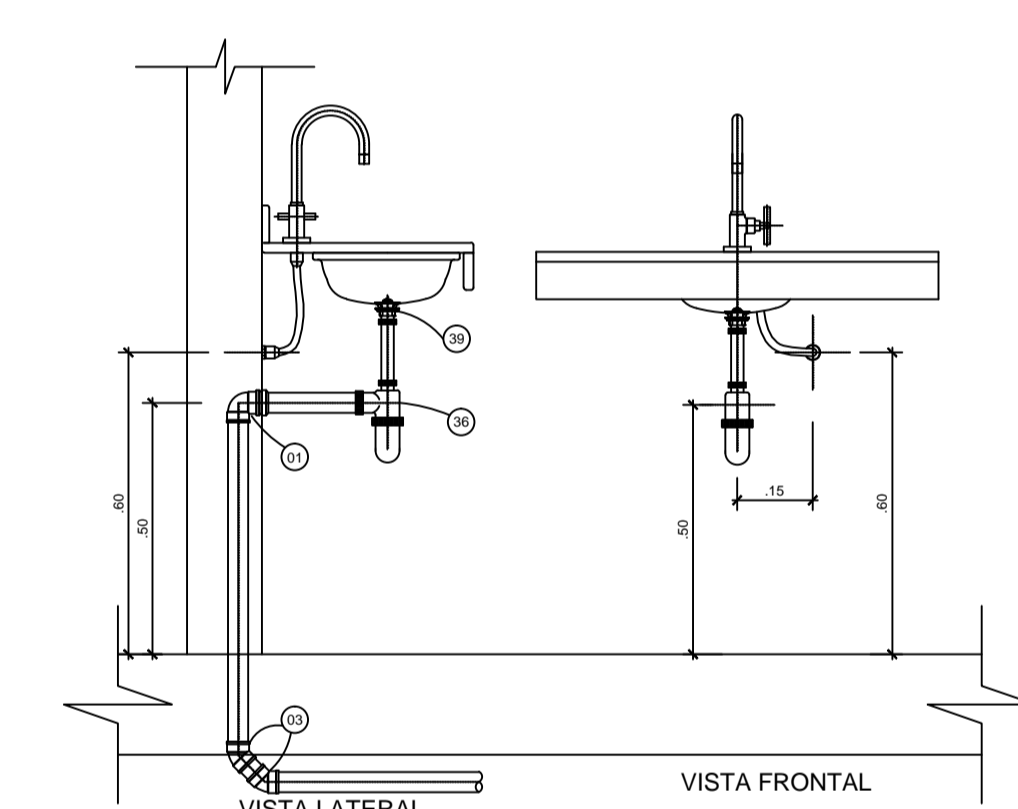


PLANTA BAIXA - C.I.

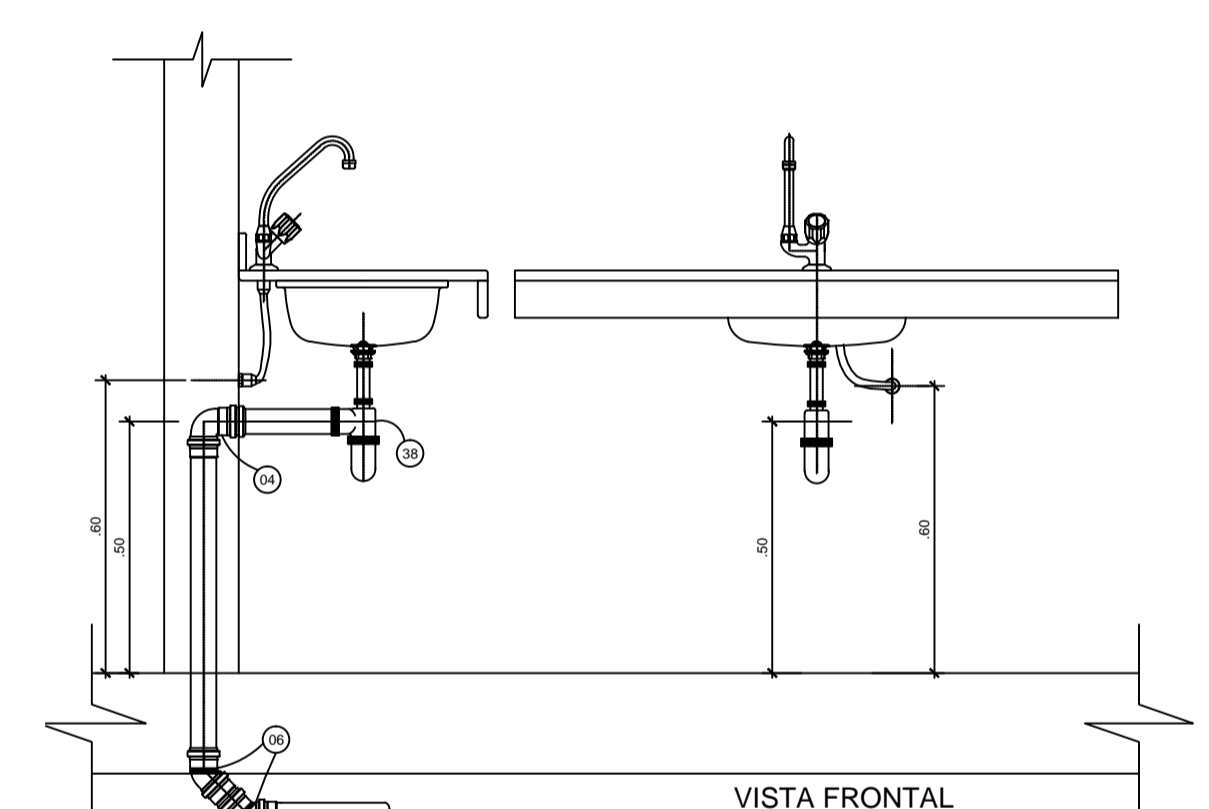
SIMBOLOGIA - INSTALAÇÃO SANITÁRIA	
CS	CAIXA SIFONADA
CSTC	CAIXA SIFONADA COM TAMPA CEGA
RS	RALO SIFONADO
TO	TUBO DE QUEDA
TG	TUBO DE GORDURA
TAS	TUBO DE ÁGUAS SERVIDAS
TV	TUBO DE VENTILAÇÃO
CV	COLUNA DE VENTILAÇÃO
CI	CAIXA DE INSPEÇÃO
CGS	CAIXA RETENTORA DE GORDURA SIFONADA
CAS	CAIXA DE ÁGUAS SERVIDAS SIFONADA
C.T.-	COTA DA TAMPA
C.F.-	COTA DO FUNDO
C.E.-	COTA DE ENTRADA
C.S.-	COTA DE SAÍDA
--- TUBULAÇÃO DE ESGOTO SECUNDÁRIO	
--- TUBULAÇÃO DE VENTILAÇÃO	
--- TUBULAÇÃO QUE DESCE	
--- TUBULAÇÃO QUE SOBE	
DECLIVIDADES MÍNIMAS	
Ø 40mm = 3%	
Ø 50mm = 3%	
Ø 75mm = 3%	
Ø 100mm = 1%	
Ø 150mm = 1%	



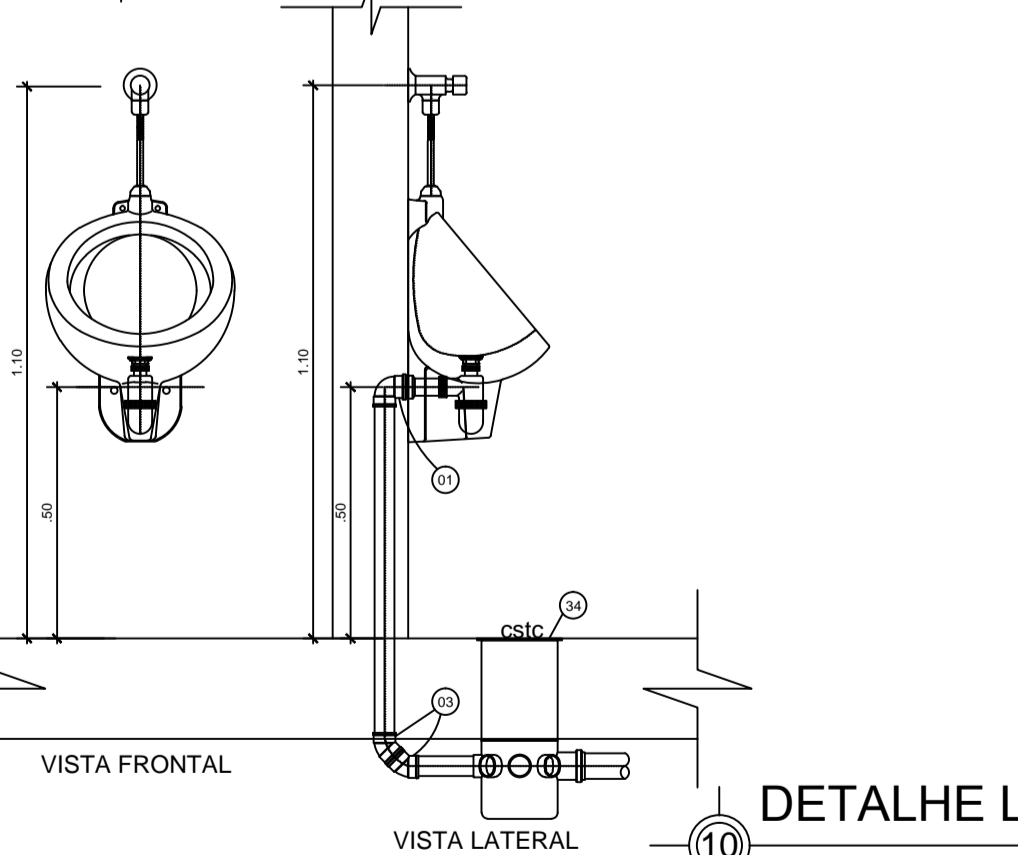
CORTE A-A - C.I.



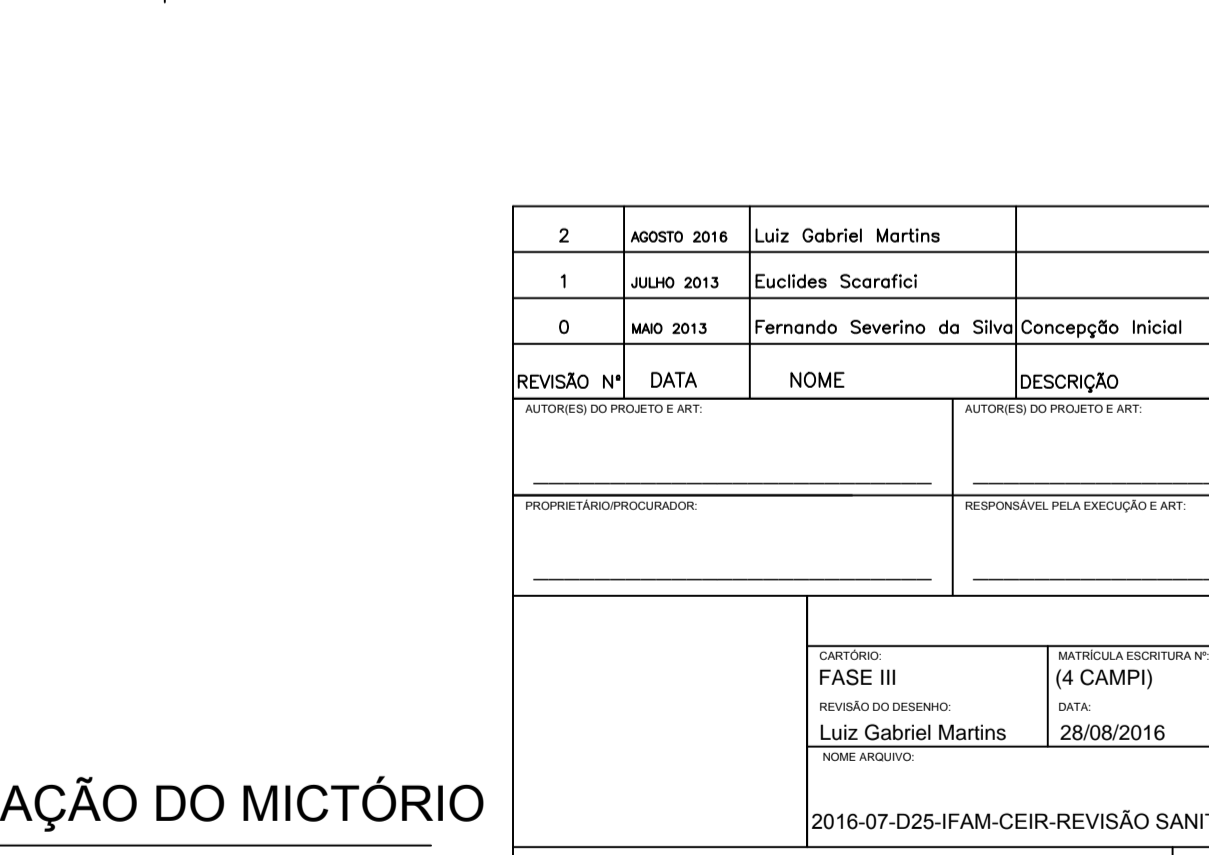
08 DETALHE LIGAÇÃO DE LAVATÓRIO
ESCALA 1:10



09 DETALHE LIGAÇÃO DE PIA
ESCALA 1:10



10 DETALHE LIGAÇÃO DO MICTÓRIO
ESCALA 1:10



11 DETALHE LIGAÇÃO DO MICTÓRIO
ESCALA 1:10

ITEM	LEGENDA NUMÉRICA - INSTALAÇÃO SANITÁRIA	UNID.	ITEM	LEGENDA NUMÉRICA - INSTALAÇÃO SANITÁRIA	UNID.	ITEM	LEGENDA NUMÉRICA - INSTALAÇÃO SANITÁRIA	UNID.	ITEM	LEGENDA NUMÉRICA - INSTALAÇÃO SANITÁRIA	UNID.	ITEM	LEGENDA NUMÉRICA - INSTALAÇÃO SANITÁRIA	UNID.
01	JOELHO PVCESGOTO 90° C/ BOLSA E ANEL DE BORRACHA Ø 40 mm	UNID.	15	TE PVCESGOTO Ø100 x 50 mm	UNID.	43	TUBO PVCESGOTO Ø 40mm	m	57	BRAGADEIRA TIPO "U" PARA PERFILADO Ø100mm	UNID.	65	CAIXA DE GORDURA SIFONADA PVC TIPO	UNID.
02	JOELHO PVCESGOTO 90° Ø40mm	UNID.	16	REDUÇÃO PVCESGOTO Ø75 x 75 mm	UNID.	44	TUBO PVCESGOTO Ø 50mm	m	58	BRAGADEIRA TIPO "U" PARA PERFILADO Ø75mm	UNID.	66	CAIXA DE ÁG. SERV. SIFONADA PVC TIPO	UNID.
03	JOELHO PVCESGOTO 90° Ø40mm	UNID.	17	TE PVCESGOTO Ø 75 x 50 mm	UNID.	45	TUBO PVCESGOTO Ø 75mm	m	59	FITA PERFORADA PARA PENDURAR TUBULAÇÃO	m	67	SOLUÇÃO IMPACTORA	UNID.
04	JOELHO PVCESGOTO 90° Ø50mm C/ BOLSA E ANEL DE BORRACHA DE Ø 50 mm	UNID.	18	TE PVCESGOTO Ø80 x 50 mm	UNID.	46	TUBO PVCESGOTO Ø 100mm	m	60	PERFILADO Ø80mm	m	68	CAIXA DE INSPEÇÃO (80mmx80mmVAR.)	UNID.
05	JOELHO PVCESGOTO 90° Ø50mm	UNID.	19	TE PVCESGOTO Ø80 x 40 mm	UNID.	47	TUBO PVCESGOTO Ø 100mm (SR)	m	61	CHUMBADOR "UR" Ø1¼" x 1¼" C/ PARAFUSO	UNID.	69	CAIXA DE INSPEÇÃO (150x180x50) C/ TAMPA CEGA	UNID.
06	JOELHO PVCESGOTO 45° Ø50mm	UNID.	20	JUNÇÃO PVCESGOTO Ø100 x 100 mm	UNID.	48	TUBO PVCESGOTO Ø 150mm	m	62	FNCA PINDO COMPLETO	UNID.	70	BRAGADEIRA TIPO "U" Ø75mm	UNID.
07	JOELHO PVCESGOTO 90° Ø75mm	UNID.	21	JUNÇÃO PVCESGOTO Ø100 x 75 mm	UNID.	49	CAIXA DE GORDURA SIFONADA PVC TIPO	UNID.	63	ADERSIVO TIPOE 501 BRANCO	UNID.			
08	JOELHO PVCESGOTO 45° Ø75mm	UNID.	22	JUNÇÃO PVCESGOTO Ø100 x 50 mm	UNID.	50	CAIXA DE ÁG. SERV. SIFONADA PVC TIPO	UNID.	64	SOLUÇÃO IMPACTORA	UNID.			
09	JOELHO PVCESGOTO 90° Ø100mm	UNID.	23	JUNÇÃO PVCESGOTO Ø75 x 75 mm	UNID.	51	CAIXA DE INSPEÇÃO (80mmx80mmVAR.)	UNID.	65					
10	JOELHO PVCESGOTO 45° Ø100mm	UNID.	24	JUNÇÃO PVCESGOTO Ø80 x 50 mm	UNID.	52	TAMPA CEGA COM MOLDURA E GUARNIÇÃO. REF. SCD 30 FAB. SUPRA FIRST	UNID.	66					
11	JOELHO PVCESGOTO 90° C/ VISTA Ø100mm x 50mm	UNID.	25	JUNÇÃO PVCESGOTO Ø80 x 40 mm	UNID.	53	FOSSA SIFÍTICA	UNID.	67					
12	CURVA PVCESGOTO Ø100mm Ø130° CURTA C/ BOLSA PARA PÉ DE COLUNA	UNID.	26	JUNÇÃO PVCESGOTO INVERTIDA Ø75 x 75 mm	UNID.	54	FILTRO ANARROBIO OU SUMODOURO	UNID.	68					
13	TE PVCESGOTO Ø100mm x 100mm	UNID.	27	JUNÇÃO PVCESGOTO (SR) Ø100 x 100 mm	UNID.	41	TERMINAL PARA VENTILAÇÃO Ø50mm	UNID.	69					
14	TE PVCESGOTO Ø100mm x 75mm	UNID.	28	TE PVCESGOTO (SR) Ø100 x 100 mm	UNID.	42	TERMINAL PARA VENTILAÇÃO Ø75mm	UNID.	70					

2	AGOSTO 2016	Luiz Gabriel Martins	
1	JULHO 2013	Euclides Scarafici	
0	MAR 2013	Fernando Severino da Silva	Concepção Inicial
REVISÃO Nº	DATA	NOME	DESCRIÇÃO
AUTORES DO PROJETO E ART:		AUTORES DO PROJETO E ART:	
PROPRIETÁRIO/PROCLONADOR:		RESPONSÁVEL PELA EXECUÇÃO E ART:	
CARTÓRIO: FASE III REVISÃO DO DESENHO: Luiz Gabriel Martins NOME PROJETO:		MATRÍCULA ESPECIAR Nº: (4 CAMPI) DATA: 28/08/2016	
2016-07-D25-IFAM-CEIR-REVISÃO SANITÁRIA (P101aP104)			
BRASIL		AMAZONAS	
ANTÔNIO VENÂNCIO CASTELO BRANCO		IFAM	
INSTALAÇÃO SANITÁRIA			
PROF. RESPONSÁVEL:		DESENHADOR:	
EIRUNEPÉ		AV. PREFEITO JOÃO CAVALCANTE	
NOSSA SRª DE FÁTIMA		EIRUNEPÉ	
CNPJ: 69.890-000		TELEFONE: (097) 3481-1217	
		WWW: www.ifam.edu.br	

FASE III
SANITÁRIO
2/4