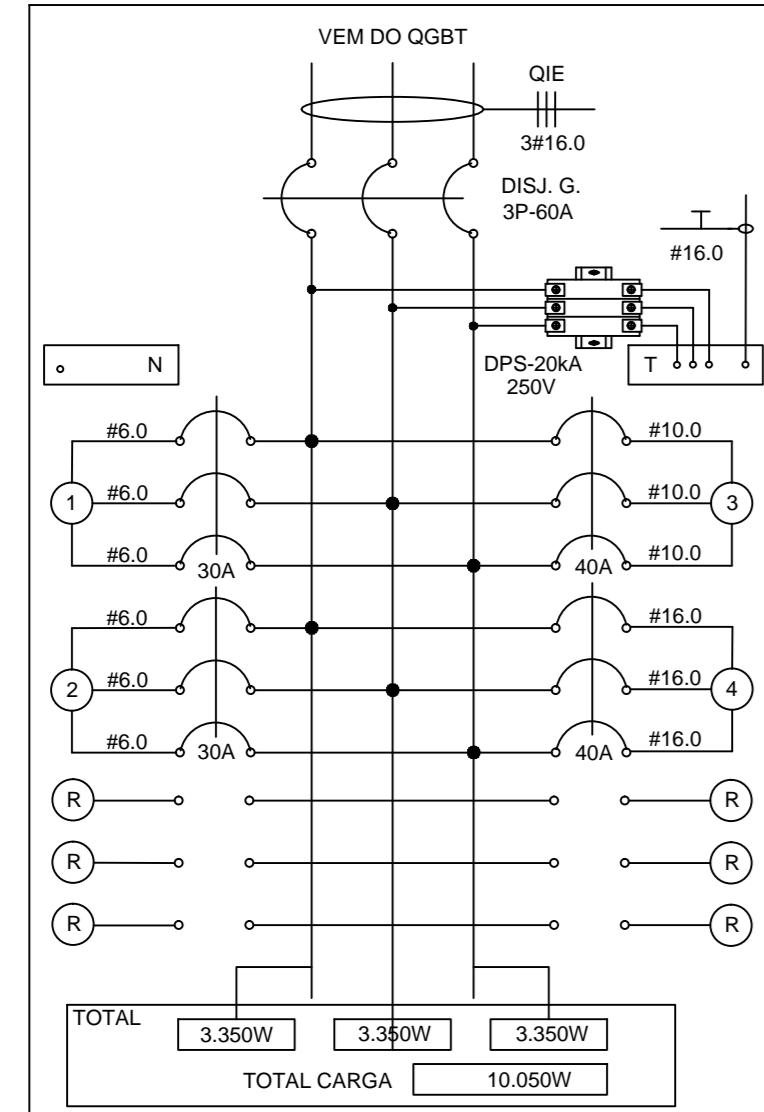
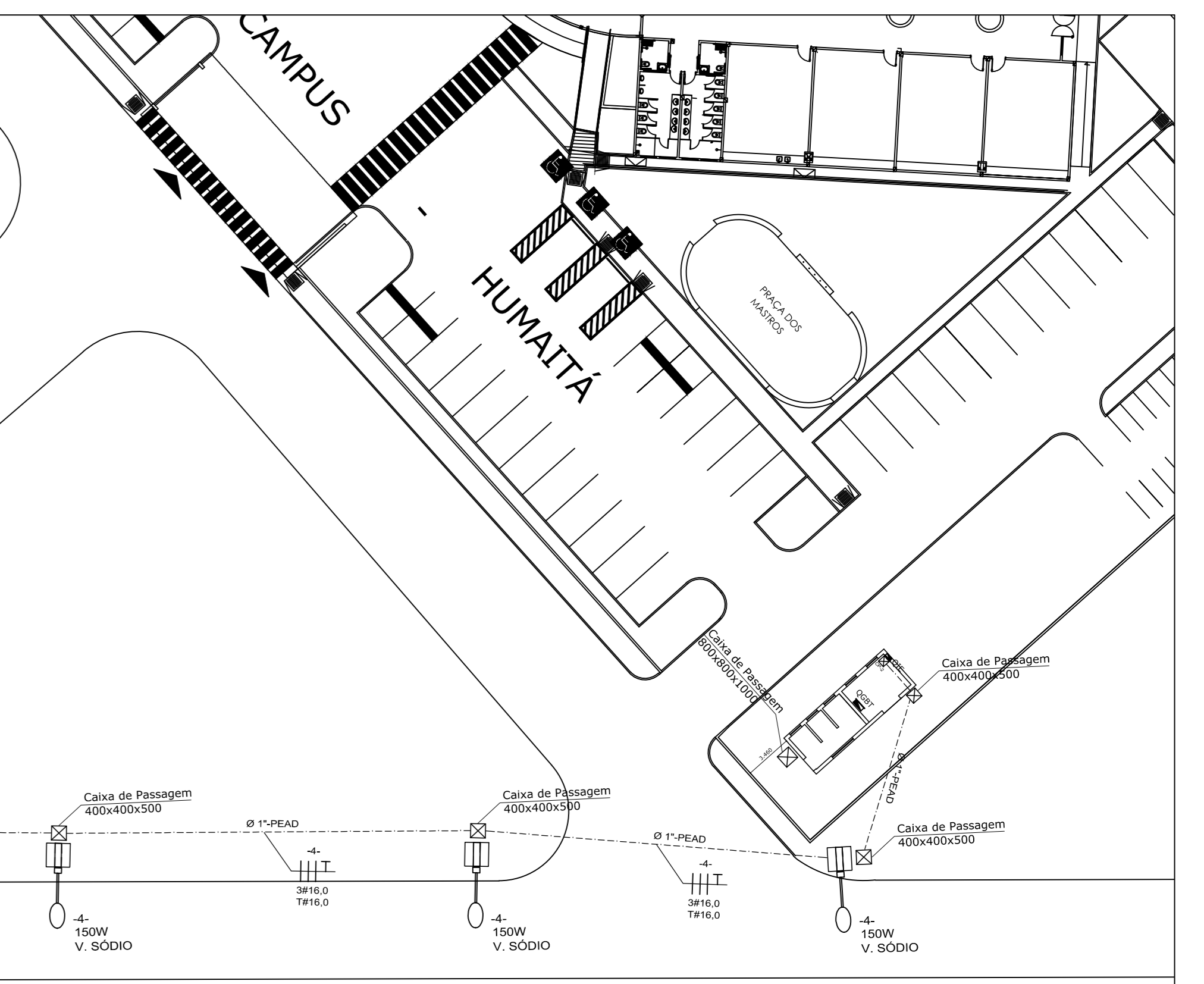
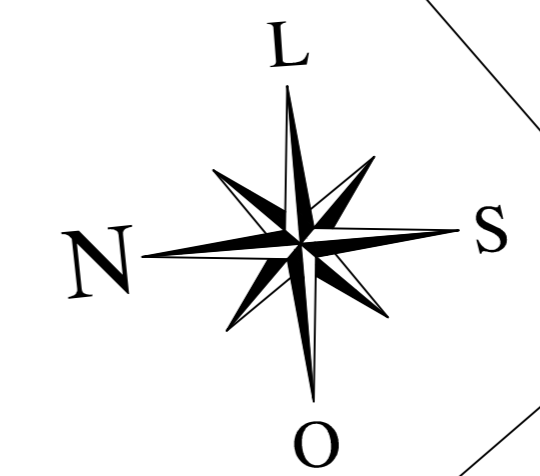


DIAGRAMA FUNCIONAL - QIE

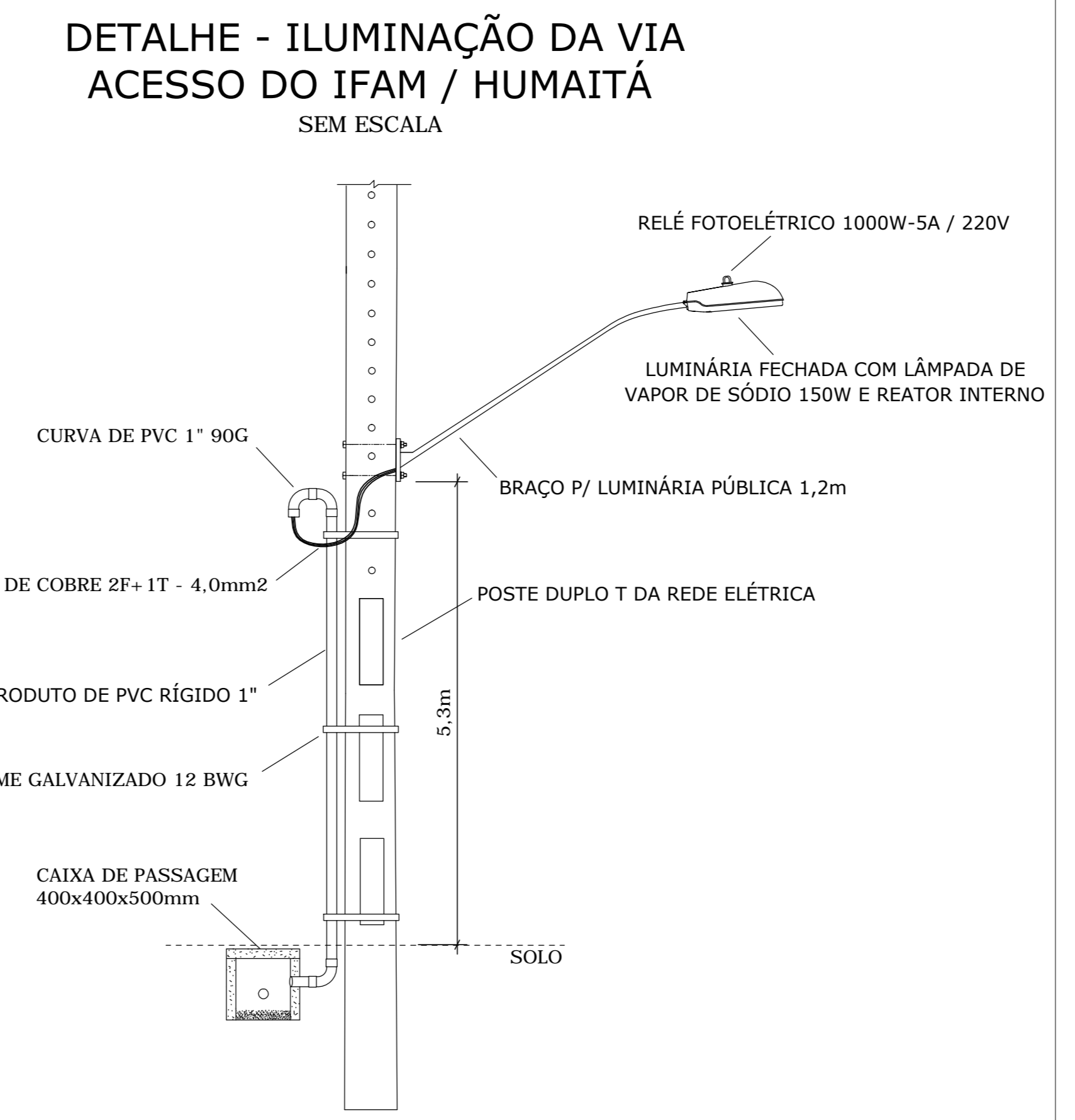


CIRC.	LÂMPADAS (W)			TOMADAS (W)			POTÊNCIA (W)	TENSÃO (V)	CORRENTE (A)	BALANÇAMENTO DAS FASES			CONDUTOR (mm²)	DISJUNTOR (A)	FINALIDADE	
	20	30	40	100	100	1500				A	B	C				
1	16						2400	380	6,3	800	800	800	6,0	30	LUMINAÇÃO - EXTERNA CAMPUS	
2		16					2400	380	6,3	800	800	800	6,0	30	LUMINAÇÃO - EXTERNA CAMPUS	
3			24				3600	380	9,5	1200	1200	1200	10,0	40	LUMINAÇÃO - EXTERNA CAMPUS	
4				16			1800	380	4,3	500	500	500	16,0	40	LUMINAÇÃO - EXTERNA VIA DE ACESSO	
SUBTOTAL							10050			3350	3350	3350				
FACTOR DE DEMANDA							1				1	1	1			VEM DO QGBT
TOTAL							10.050	380	26,4	3350	3350	3350		16	60	



VIA DE ACESSO DO IFAM CAMPUS HUMAITÁ

Humaitá  
Rodovia BR 230 - km 7



LEGENDA - ILUMINAÇÃO EXTERNA

- LUMINÁRIA FECHADA COM LÂMPADA A VAPOR DE SÓDIO DE 150W-220V-60HZ, MONTADA EM BRAÇO METÁLICO DE AÇO GALVANIZADO DE 1" x 1,20m. OS CONDUTORES DE SUBIDA NO INTERIOR DO BRAÇO METÁLICO.
- CAIXA DE PASSAGEM EM ALVENARIA OU CONCRETO PRÉ-MOLDADO, NAS DIMENSÕES DE 400x400x500mm.
- QUADROS ELÉTRICOS SOBREPÓSITOS EM ALVENARIA, INSTALADOS A 1,20m DO PISO ACABADO.
- CONDUTORES ELÉTRICOS DE NEUTRO, FASE E TERRA, RESPECTIVAMENTE, SEÇÃO INDICADA NOS CIRCUITOS ELÉTRICOS DO PROJETO.
- ELETRODUTO DE PVC RÍGIDO INSTALADO A 50cm DE PROFUNDIDADE.

- NOTAS
- 1 - OS CABOS ELÉTRICOS SERÃO DE COBRE COM ISOL. EM PVC 70°C;
  - 2 - ELETRODUTO SERÃO DO TIPO PVC RÍGIDO, NA SEÇÃO DE 81", 82", 84", ENTERRADO A NO MÍNIMO 50cm DE PROFUNDIDADE;
  - 3 - AS LUMINÁRIAS DEVERÃO SER INTERLIGADAS AO SISTEMA DE ATERRAMENTO DO CAMPUS;
  - 4 - OS CONDUTORES DE FASE DEVERÃO SER NA COR PRETA OU VERMELHA, O CONDUTOR DE NEUTRO DEVERÁ SER AZUL E O TERRA/PROTEÇÃO NA COR VERDE;
  - 5 - NA PARTE SUPERIOR DA LUMINÁRIA DEVERÁ SER INSTALADO UM RELÉ FOTOELÉTRICO EM CADA UMA;
  - 6 - OS CABOS NO INTERIOR DAS CAIXAS DE PASSAGEM DEVERÃO TER FOLGA DE 1 METRO.

PROPRIETÁRIO/PROJETADEOR  
ANTÔNIO VENÂNCIO CASTELO BRANCO

AUTOR DO PROJETO  
APRILSON JOSÉ DA SILVA DAMASCENO  
ENR. ELÉTRICISTA  
CREA-AM 04071238-0

BRASIL AMAZONAS IFAM

REMANESCENTE DE OBRA DO CAMPUS EIRUNEPÉ

ABRANTO: ILUMINAÇÃO EXTERNA DA VIA DE ACESSO ESCALA: INDICADA

HISTÓRICA/CAMPUS: EIRUNEPÉ AV. PREFEITO JOÃO CAVALCANTE

PROJETO: NOSSA SRª DE FÁTIMA LOCAL: EIRUNEPÉ

89.880-000 TELEFONE: (087) 3481-1217 HOME PAGE: www.ifam.edu.br